

SERIE
EUROPLEGABLE



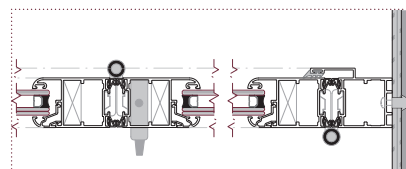
CARACTERÍSTICAS

Sistema de puertas plegables, ideal para grandes huecos donde se necesita maximizar el espacio de apertura. Multitud de opciones de configuración, número de hojas, apertura interna o externa, mano derecha o izquierda. El sistema de apertura se guía mediante un conjunto de carros y patín, con cuerpo y eje de acero inoxidable. Bisagras de aluminio con ejes de acero inoxidable. Peso máximo por hoja de 80Kg. Estanqueidad garantizada mediante juntas de EPDM.



SECCIÓN

Cerco: 47,5 mm
Hoja: 40 mm
Acristalamiento Máximo: 20 mm

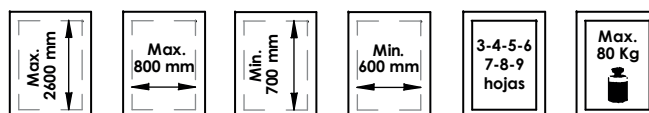


CLASIFICACIÓN DEL ENSAYO

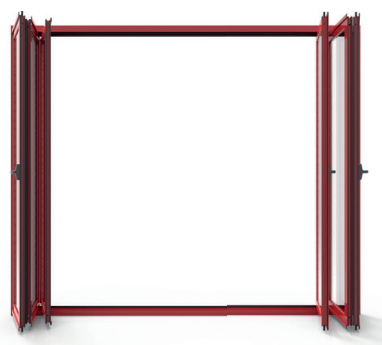
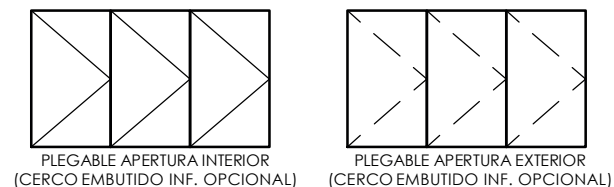
AIRE	AGUA	VIENTO	ACÚSTICO	TÉRMICO	CE
3	2A	C4	29dB	4,5	CE disponible

Ventana Plegable de 3 hojas, de dimensiones 1230x1480 mm.
Vidrio Climallit 4/10/4.

DIMENSIONES MÁXIMAS RECOMENDADAS POR HOJA



POSIBILIDADES DE APERTURA



Catálogo Web



Grupo Ayuso
Sistemas de Aluminio
PVC y Cristal

INFORMACIÓN TÉCNICA.....	4
Descripción.....	4
Ensayos.....	5
Esquemas de Apertura	6
PERFILES Y ACCESORIOS.....	7
Perfiles	7
Accesorios	9
TABLA DE ACRISTALAMIENTO	11
COMPLEMENTOS	13
Uniones.....	13
Esquinero.....	15
Compensador.....	16
SECCIONES Y DESCUENTOS.....	17
Sección Vertical - Puerta con Cerco Inferior (1678A)	17
Sección Vertical - Puerta con Cerco Inferior Embutido(1685)	18
Sección Vertical - Modelo con Lamas.....	19
Sección Horizontal.....	20
Descuentos.....	22
FABRICACIÓN	23
Cerco Superior, Inferior y Lateral	23
Cerco Inferior Embutido.....	28
Hojas.....	32

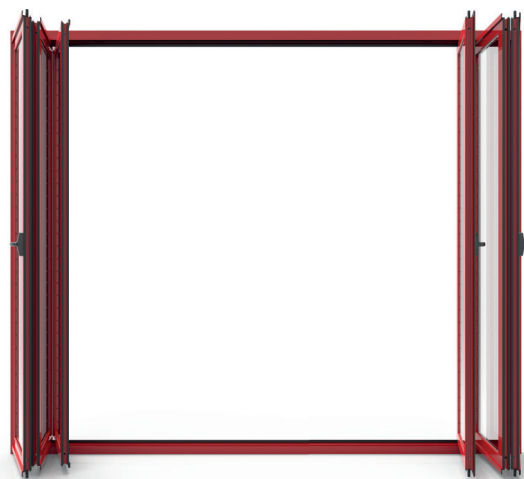
Descripcion

EuroPlegable

Concebida para la fabricación de puertas de "librillo", esta serie resulta idónea para ser usada en viviendas unifamiliares (cerramientos de porches, piscinas, etc.) donde es necesario compaginar aislamiento en las épocas más frías del año, con la posibilidad de crear espacios totalmente diáfanos, en las épocas más cálidas.

Por su posibilidad de fabricación con cerco inferior empotrado en el suelo, resulta muy útil para lugares que requieren paso de mercancías (comercios, industrias, divisiones de grandes espacios, etc.). Es una excelente opción, para la fabricación de puertas "mallorquinas" de lamas fijas o regulables, disponiendo de perfilaría y herraje específico para ello.

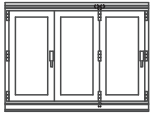
Su diseño nos permite abrir hacia el interior o el exterior sin tener que cambiar de perfiles, admitiendo un sinfín de combinaciones de apertura en función del número de hojas, uso de cerraduras, partes fijas, etc.



	Balconera Plegable 321 1230 x 1480 mm Climalit 4/10/4	Balconera Plegable 321 3000 x 2500 mm Climalit 4/10/4
Permeabilidad al Aire	Clase 3	Clase 2
Permeabilidad al Agua	Clase 2A	Clase 2A
Resistencia al Viento	Clase C4	Clase B2
Prestaciones Térmicas	4,5 (W/m ² K)	-
Prestaciones Acústicas	29 (-1;-3) dB	-

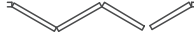
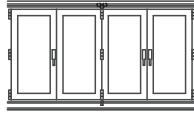
Esquemas de Apertura

Esquema 330



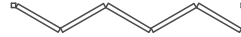
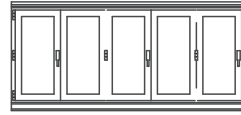
3 Hojas de Librillo
0 Hoja Practicable

Esquema 431



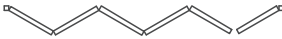
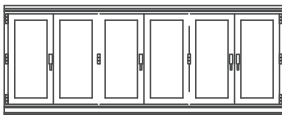
3 Hojas de Librillo
1 Hoja Practicable

Esquema 550



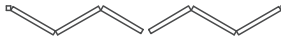
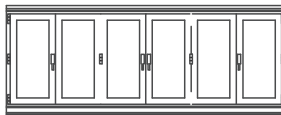
5 Hojas de Librillo
0 Hoja Practicable

Esquema 651



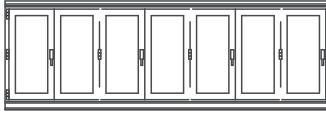
5 Hojas de Librillo
1 Hoja Practicable

Esquema 633



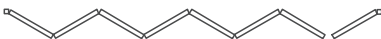
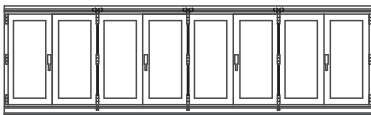
3+3 Hojas de Librillo
0 Hoja Practicable

Esquema 770



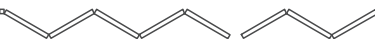
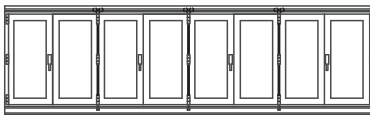
7 Hojas de Librillo
0 Hoja Practicable

Esquema 871



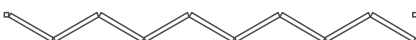
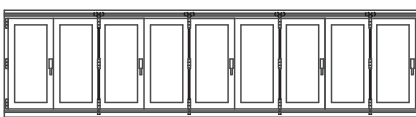
7 Hojas de Librillo
1 Hoja Practicable

Esquema 853



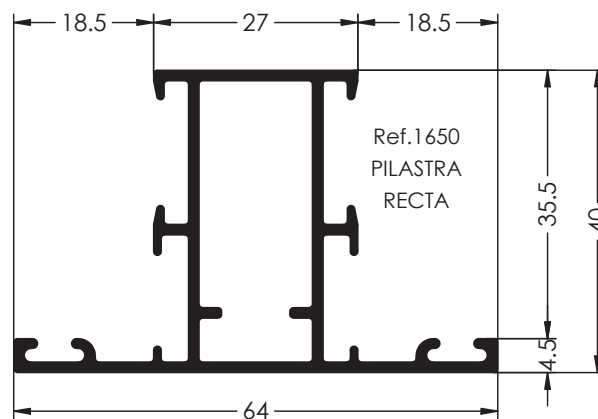
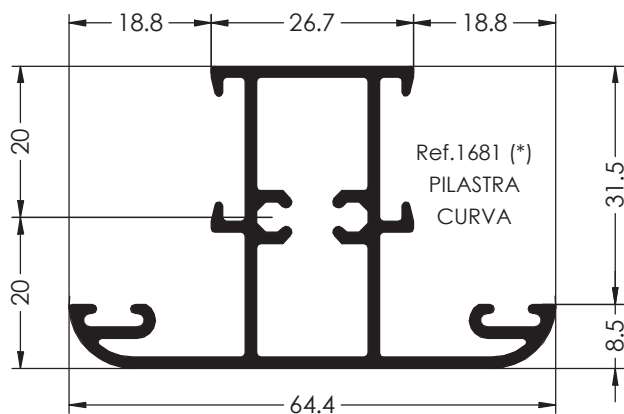
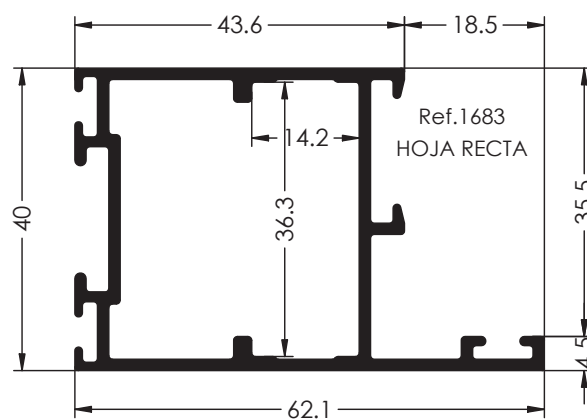
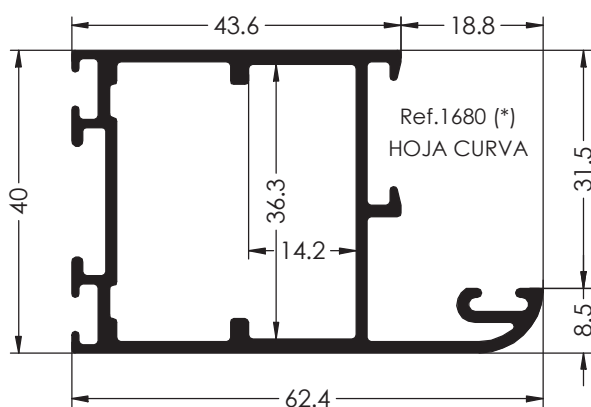
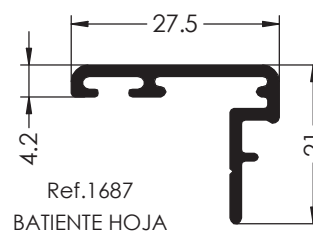
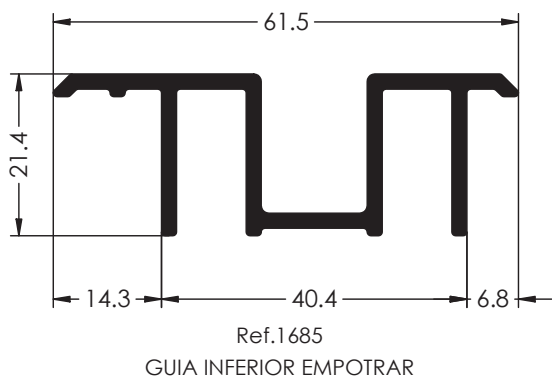
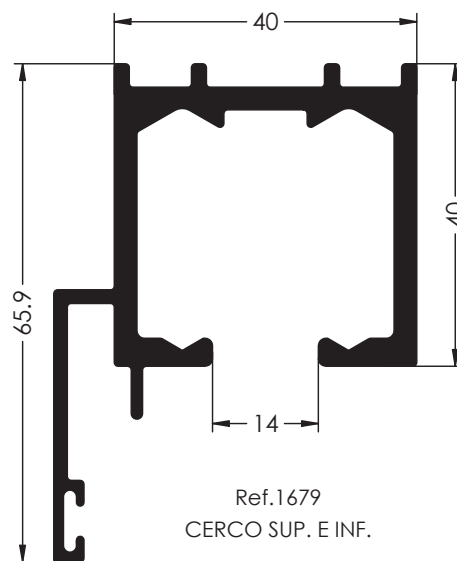
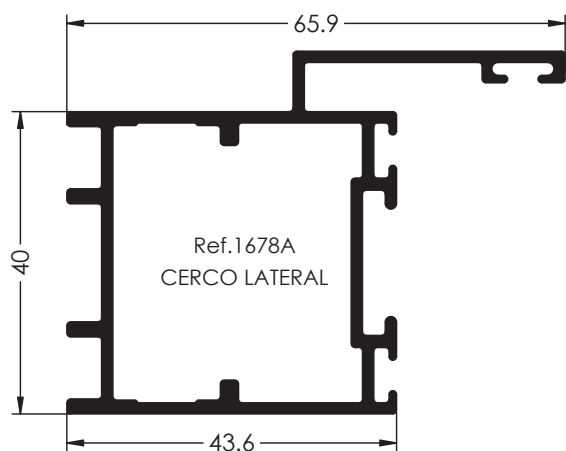
5+3 Hojas de Librillo
0 Hoja Practicable

Esquema 990

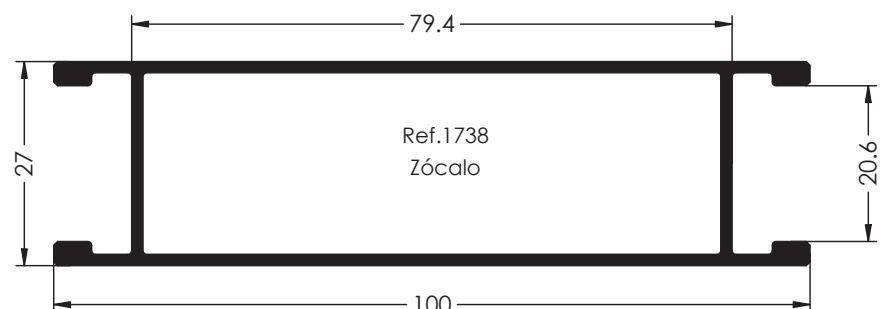
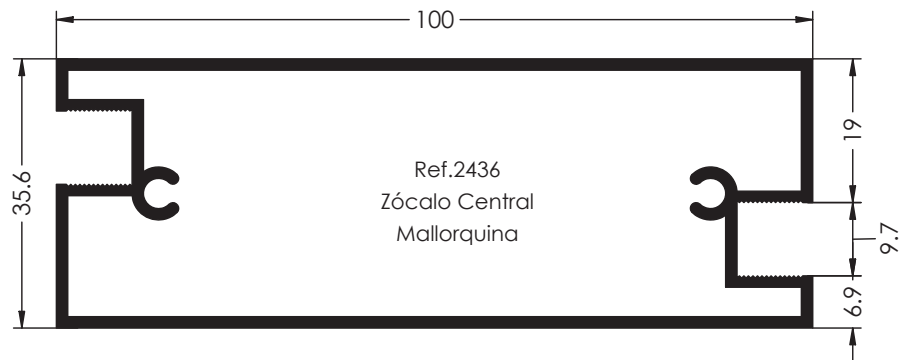
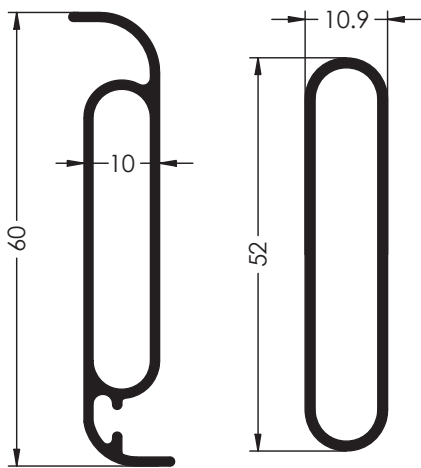
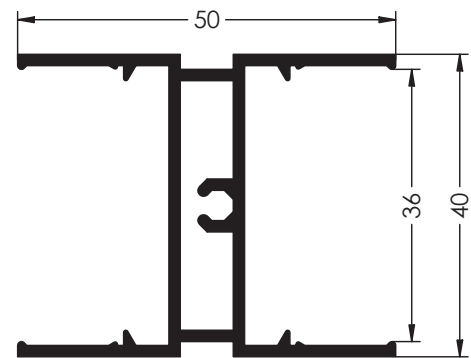
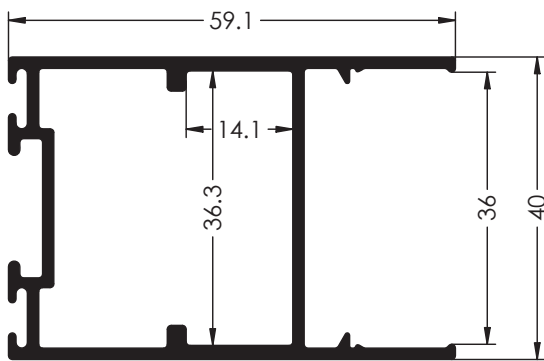
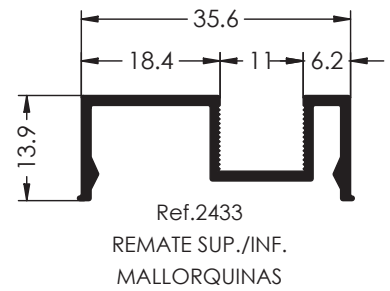
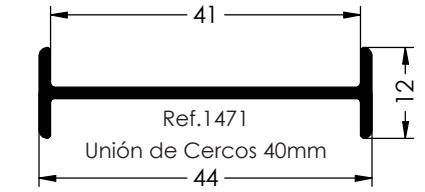
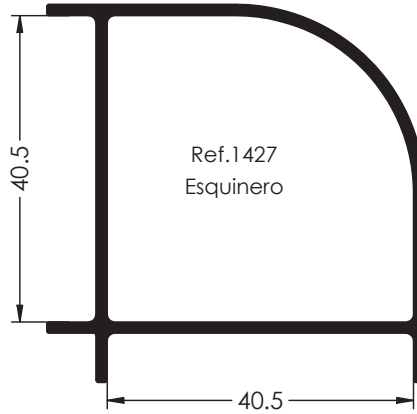
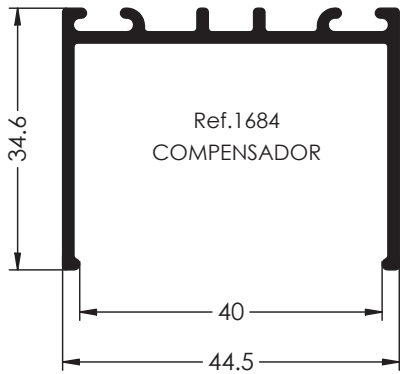


9 Hojas de Librillo
0 Hoja Practicable

Nota: Todos los diagramas se pueden realizar a mano contraria. También se puede realizar en apertura exterior.



Perfiles





Grupo Ayuso
Sistemas de Aluminio
PVC y Cristal

Accesorios



Ref.0006
Cremona Apertura
Exterior



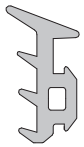
Ref. 0007
Enganche Cremona
Ref. 0006



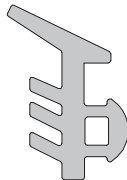
Ref.0281
Embellecedor Junquillo
Galce 18mm



Ref. 0404
Felpudo 7x15
(100m)



Ref. 0450-3
Goma Exterior Acristar
3mm



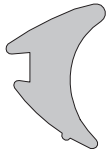
Ref. 0450-5
Goma Exterior Acristar
5mm



Ref. 0466-2
Goma Interior Acristar
2mm



Ref.0466-3
Goma Interior Acristar
3mm



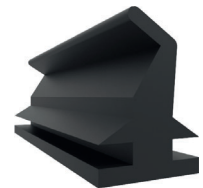
Ref.0466-4
Goma Interior Acristar
4mm



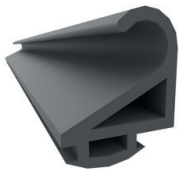
Ref. 0466-5
Goma Interior Acristar
5mm



Ref.0466-6
Goma Interior Acristar
6mm



Ref. 0473
Goma de Hoja Horizontal
(100)



Ref. 0486
Goma Hoja
(100m)



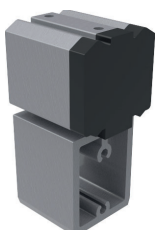
Ref.0487
Goma de Cerco
(100m)



Ref.0507
Conjunto Manillas
Recuperables



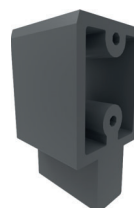
Ref.0509
Cerradura



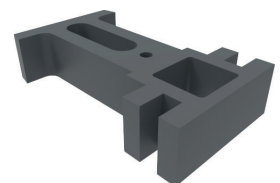
Ref. 0611
Taco Unión
de Cercos



Ref.0611-B
Remate Cerco
Plegable

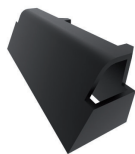


Ref.0611-C
Taco Unión
Cerco Embutido

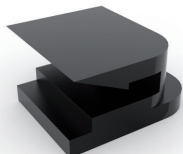


Ref. 0611-D
Guía Varilla
de Cremona

Accesorios



Ref.0613
Tapa Salida
de Aguas



Ref.0708
Grapa Junquillo Redondo
(100 unds)



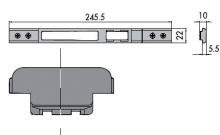
Ref. 0736
Bisagra



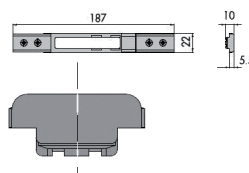
Ref. 0737
Conjunto Rueda Patín



Ref.0738-A
Cerradura de 3 Puntos



Ref.0738-B
Cierre Regulable Doble
para 0738-A



Ref. 0738-C
Cierre Regulable
para 0738-A



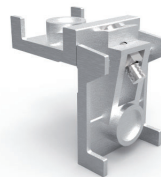
Ref. 0738-D
Bombillo 30x30mm
para 0738-A



Ref.0738-E
Bombillo 30x60mm
para 0738-A



Ref. 0740
Varilla Roscada
6 x 1500 mm



Ref.0741
Escuadra 36x14



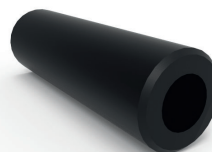
Ref. 0742
Tirador de Hoja



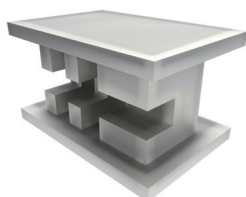
Ref. 0743
Pasador Doble Efecto



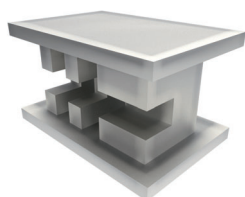
Ref. 0759
Embellecedores para Batiente



Ref. 1059
Terminal Varilla

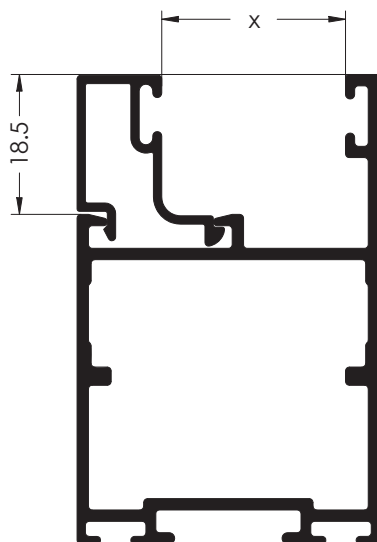


Ref.1013
Útil Plegables



Ref.1013-M
Mono Plegables
Desagües

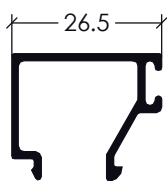
Junquillos



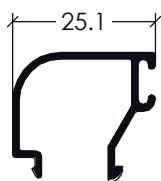
PERFILES	JUNQUILLOS											
	1605	1720	1721*	1737	1688*	1731	1617	1633	1640*	1606	1696	1682*
1680	5	6,4	6,4	10	10,6	10,6	15	15,5	15,5	20,5	23	23
1681	5	6,4	6,4	10	10,6	10,6	15	15,5	15,5	20,5	23	23
1683	8,8	10,2	10,2	13,8	14,4	14,4	18,8	19,3	19,3	24,3	26,8	26,8
1650	8,8	10,2	10,2	13,8	14,4	14,4	18,8	19,3	19,3	24,3	26,8	26,8

El resultado es el hueco entre perfil y junquillo (medidas obtenidas en milímetros)

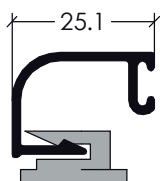
(*) Junquillo con grapa Ref.0708



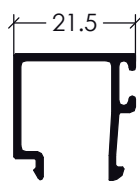
Ref.1605
Junquillo Recto
Galce 18.5mm



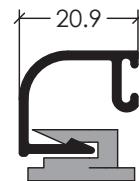
Ref.1720
Junquillo Curvo
Galce 18.5mm



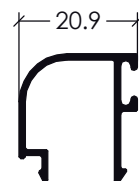
Ref.7121
Junquillo Curvo
Galce 18.5mm



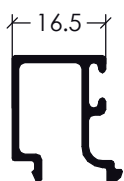
Ref.1737
Junquillo Recto
Galce 18.5mm



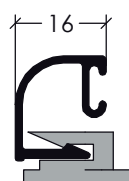
Ref.1688A
Junquillo Curvo
Galce 18.5mm



Ref.1731
Junquillo Curvo
Galce 18.5mm



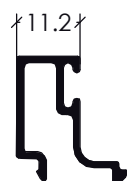
Ref.1617
Junquillo Recto
Galce 18.5mm



Ref.1640
Junquillo Curvo
Galce 18.5mm



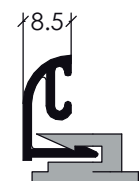
Ref.1633
Junquillo Curvo
Galce 18.5mm



Ref.1606
Junquillo Recto
Galce 18.5mm

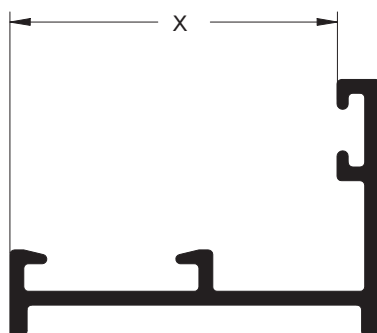


Ref.1696
Junquillo Curvo
Galce 18.5mm



Ref.1682
Junquillo Curvo
Galce 18.5mm

Tabla de Acristalamientos



Calculo válido para las siguientes referencias:

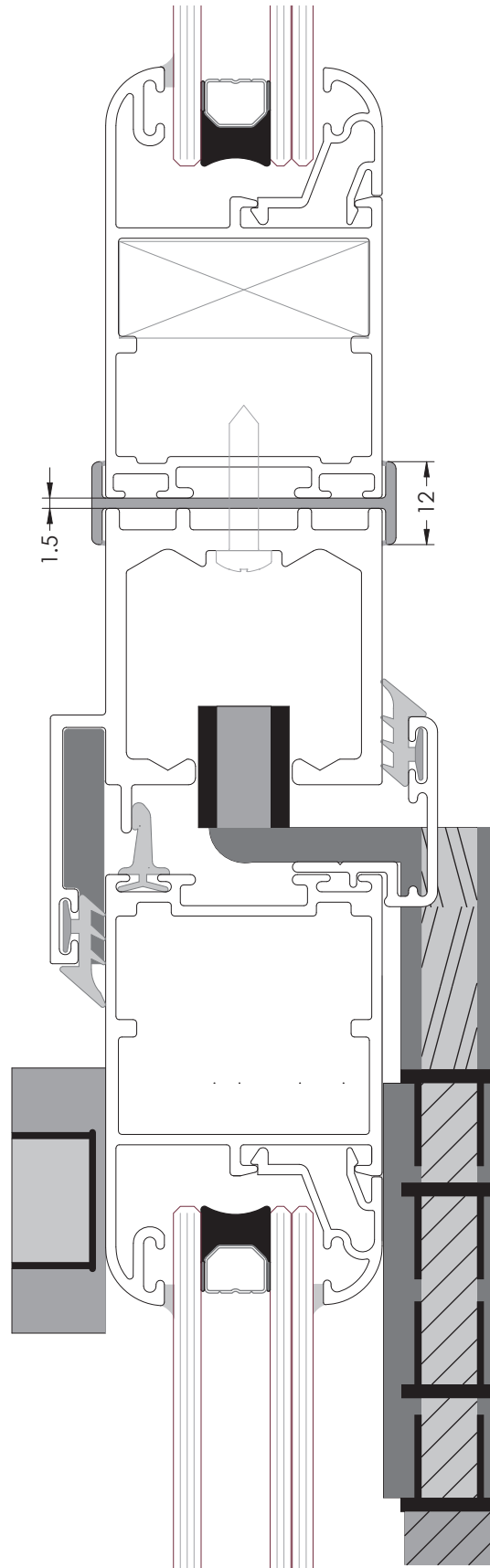
- 1650
- 1683

		Junquillos						
Goma Exterior	Goma Interior	1605	1720 1721	1737	1688A 1731	1617 1640 1633	1606	1696 1682
0450-3 (3 mm)	0466-2 (2 mm)	4	5	9	10	14	19	22
	0466-3 (3 mm)	3	4	8	9	13	18	21
	0466-4 (4 mm)	-	3	7	8	12	17	20
	0466-5 (5 mm)	-	-	6	7	11	16	19
	0466-6 (6 mm)	-	-	5	6	10	15	18
0450-5 (5 mm)	0466-2 (2 mm)	-	3	7	8	12	17	20
	0466-3 (3 mm)	-	-	6	7	11	16	19
	0466-4 (4 mm)	-	-	5	6	10	15	18
	0466-5 (5 mm)	-	-	4	5	19	14	17
	0466-6 (6 mm)	-	-	3	4	18	13	16

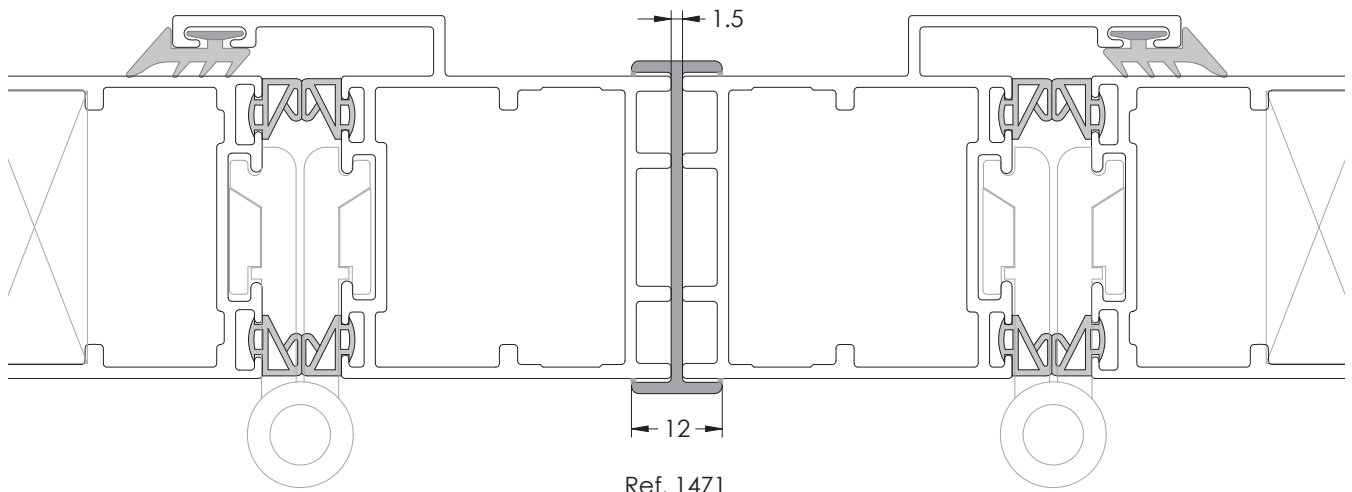
En esta tabla se muestra el espesor de la composición de vidrio en mm para las gomas (exterior e interior) y el junquillo seleccionado.

*Para el acristalamiento de las ref. 1680 y 1680 debemos restar 4mm al conjunto de la tabla.

Unión de Cercos Sup o Inf

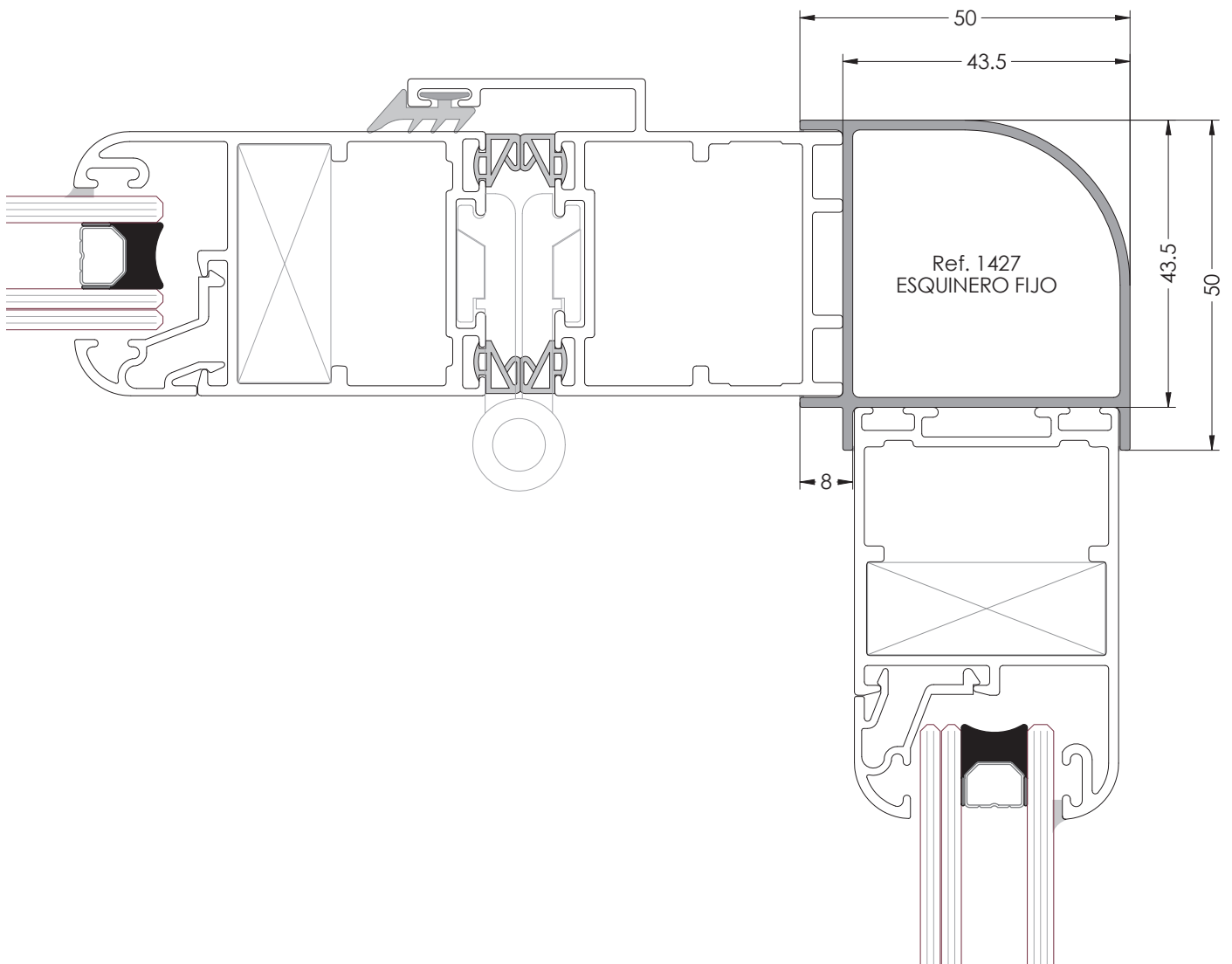


Unión de Cercos Lateral

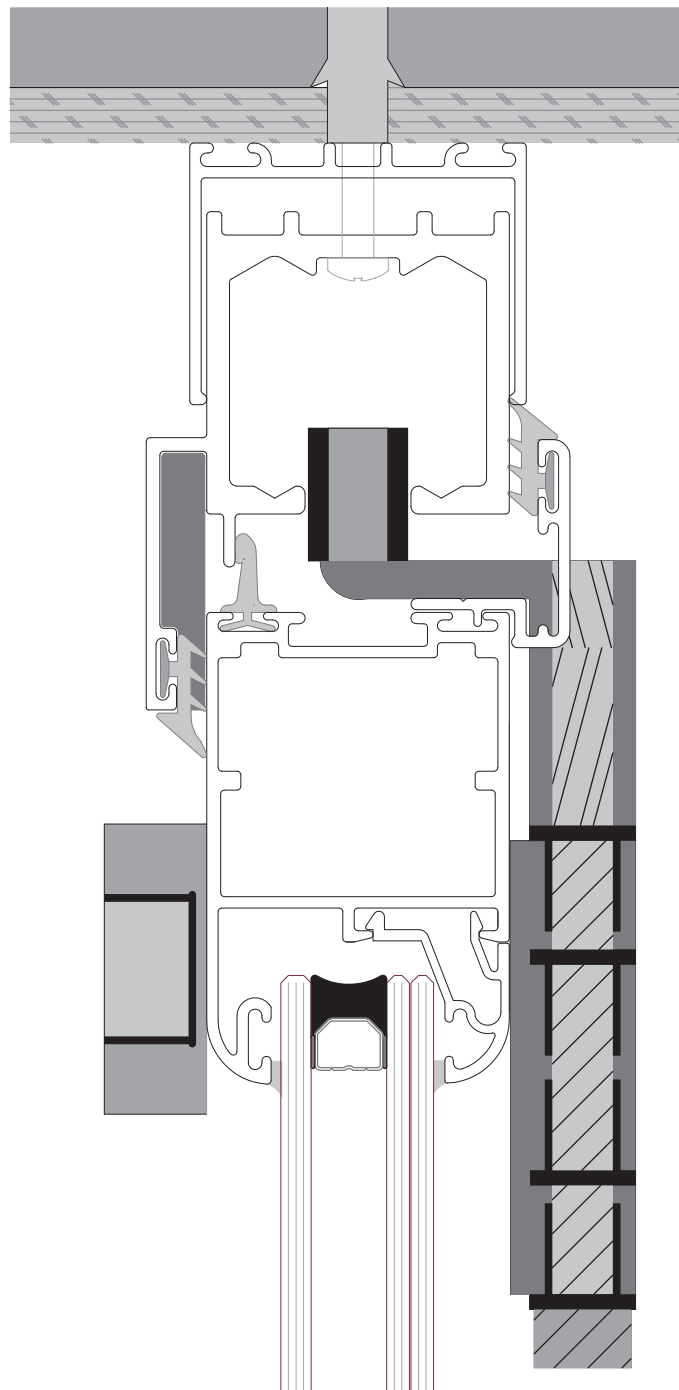


Ref. 1471
UNIÓN DE CERCOS

Esquinero 90°

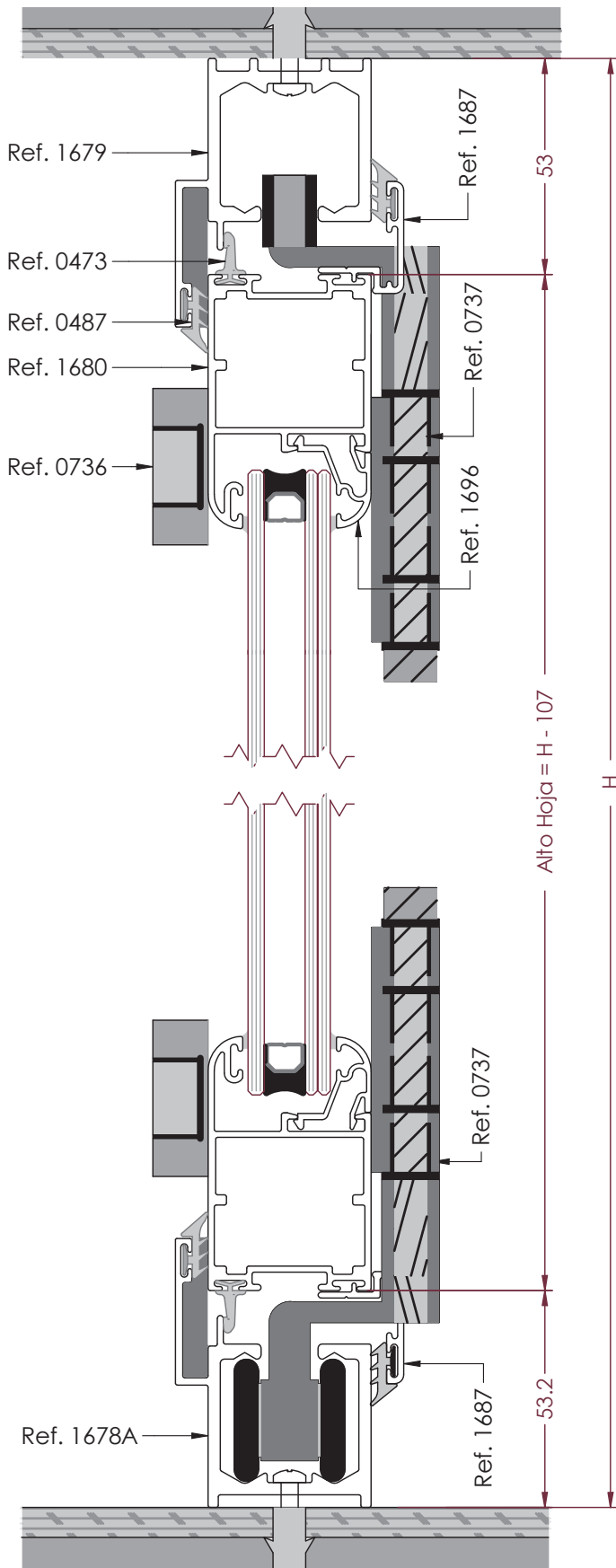


Compensador

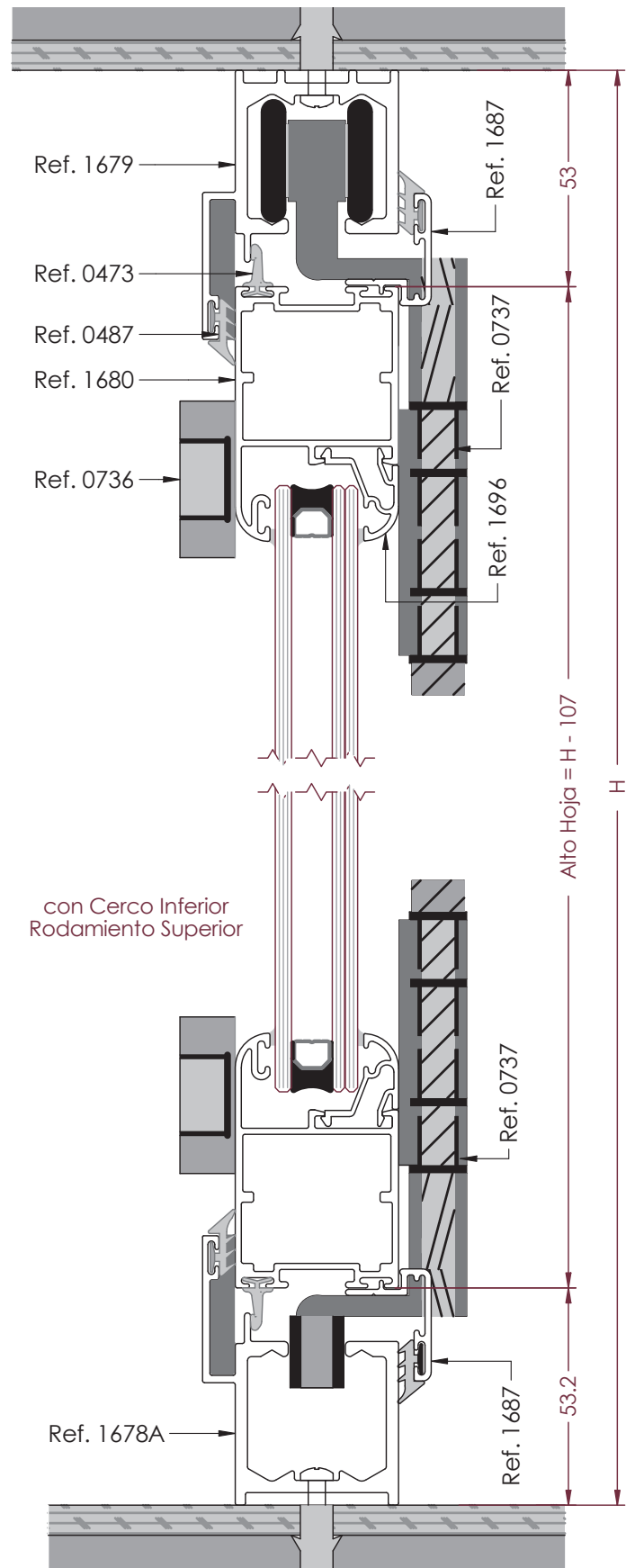


Ref. 1684
COMPENSADOR

Sección Vertical - Puerta con Cerco Inferior (1678A)

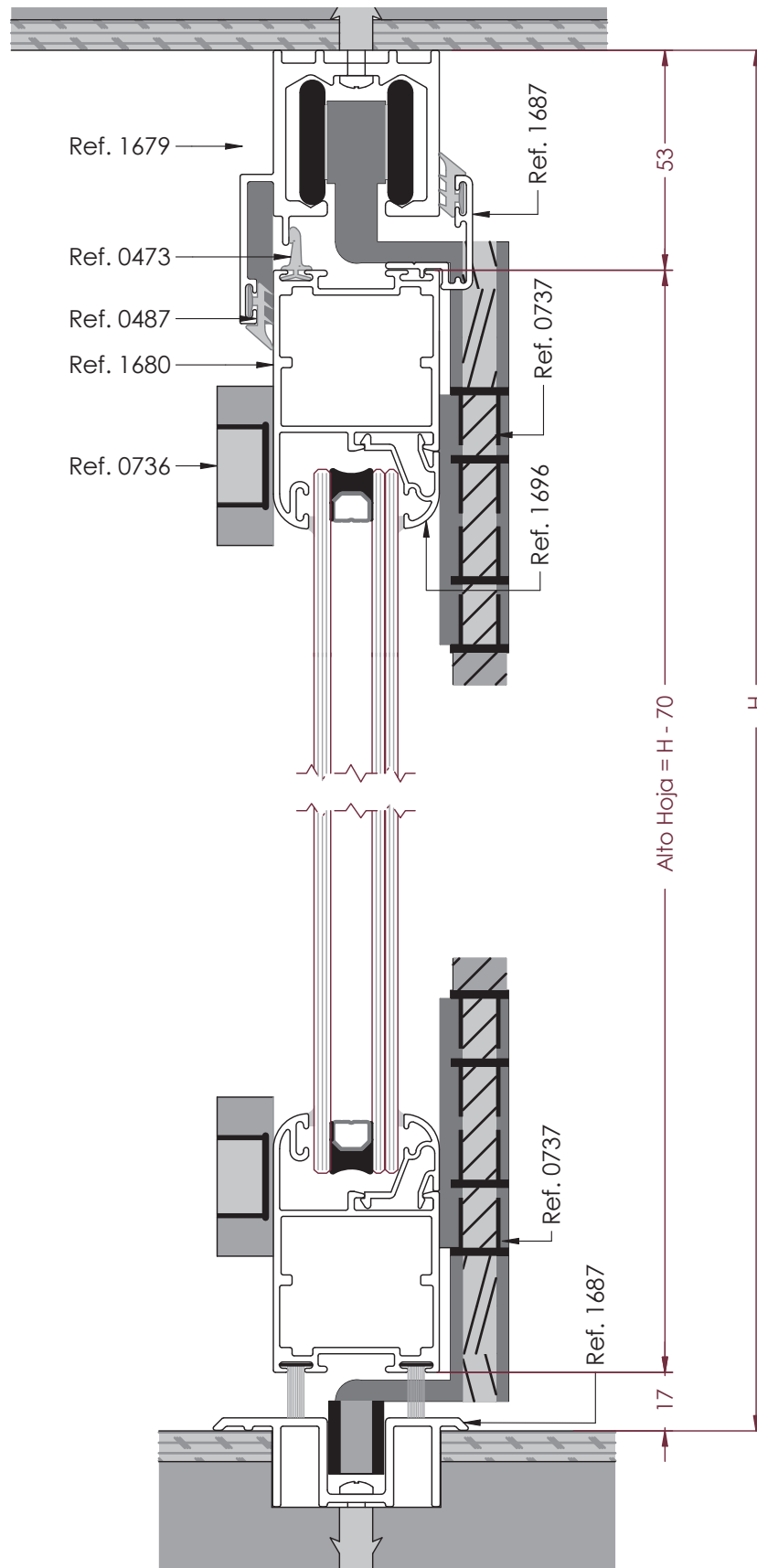


Secc. Vertical - Rodamiento Inferior



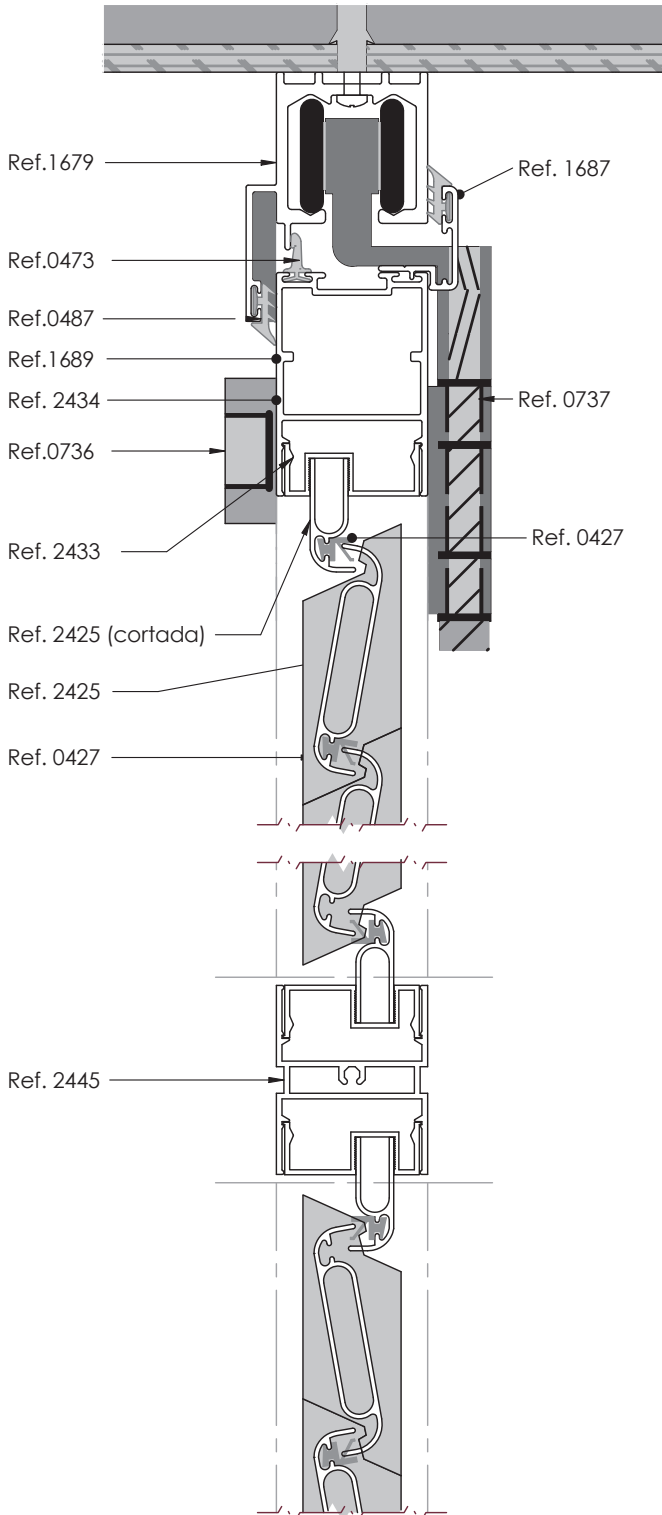
Secc. Vertical - Rodamiento Superior

Sección Vertical - Puerta con Cerco Inferior Embutido(1685)

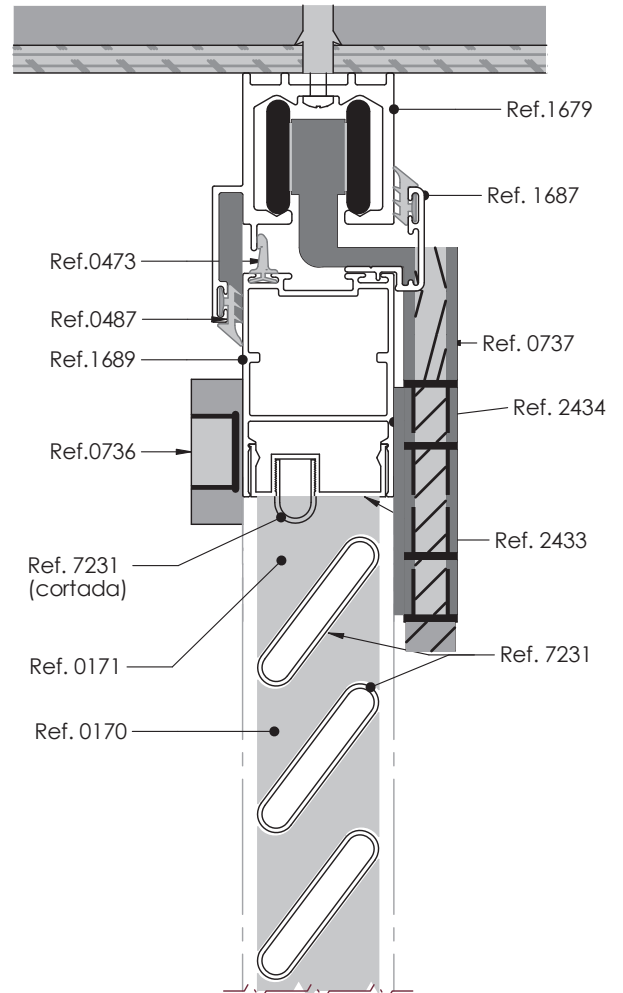


Secc. Vertical - Cerco Embutido

Sección Vertical - Modelo con Lamas



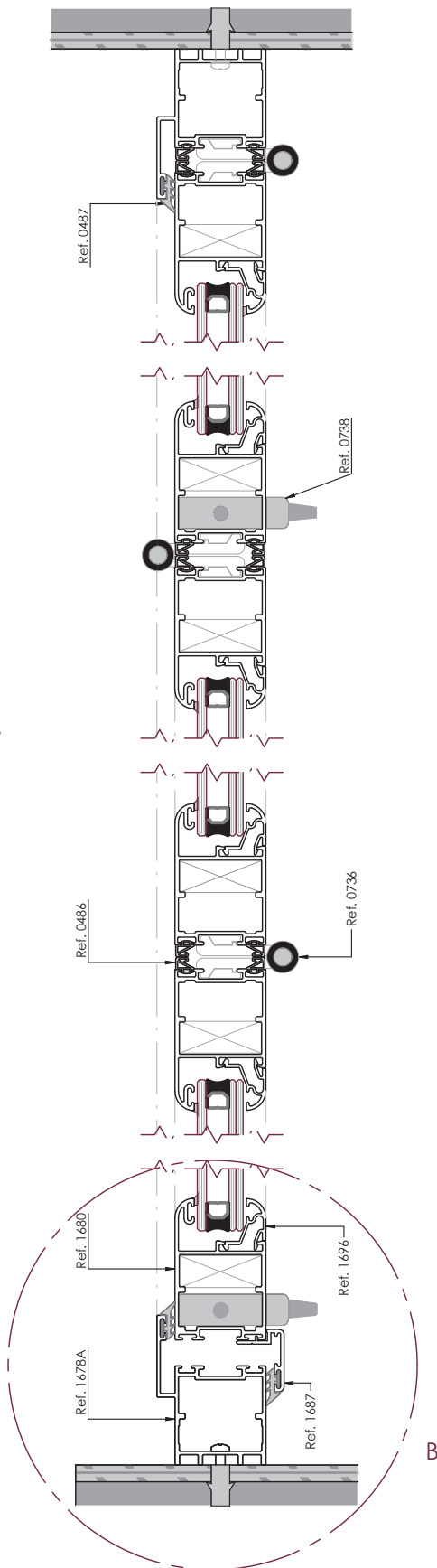
Sección Vertical
Lama Orientable



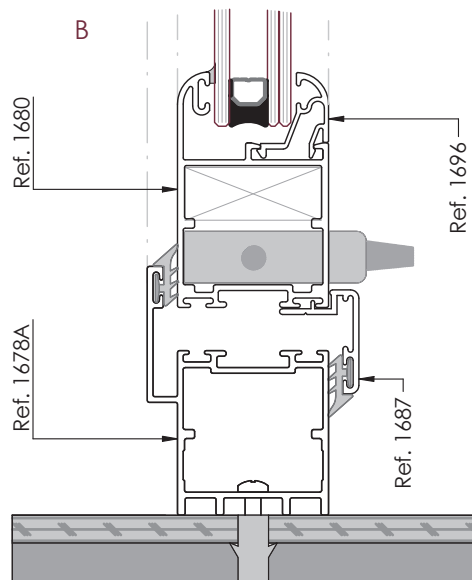
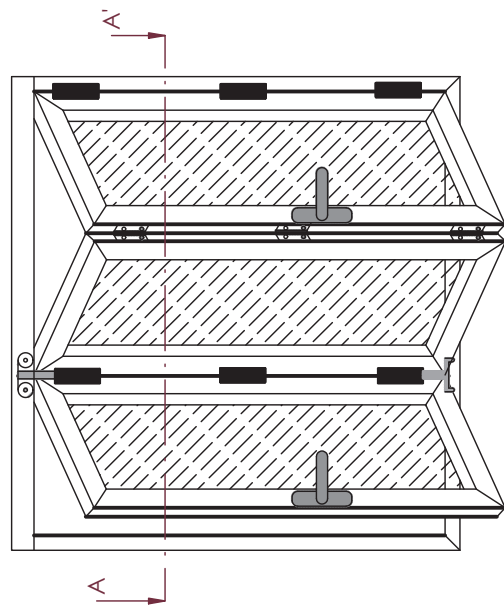
Sección Vertical
Lama Fija

Sección Horizontal (I)

SECCIÓN HORIZONTAL A-A'
Detalle de Montaje con
Hoja Abatible sobre el Cerco



DETALLE B
ESCALA 1:2
Detalle de la parte Batiente

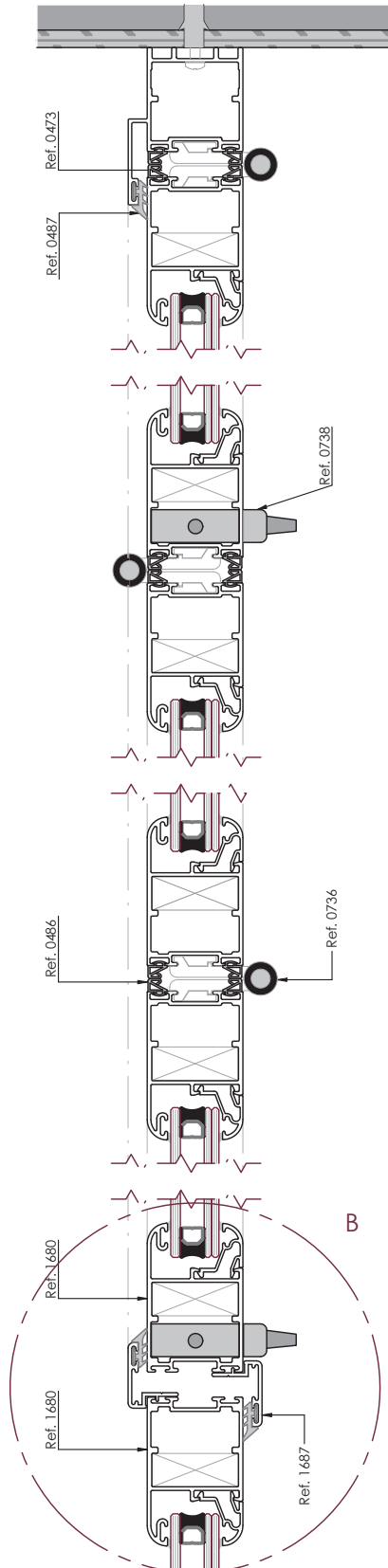


L-[11 * (Nº Hojas)]-101
Nº de Hojas

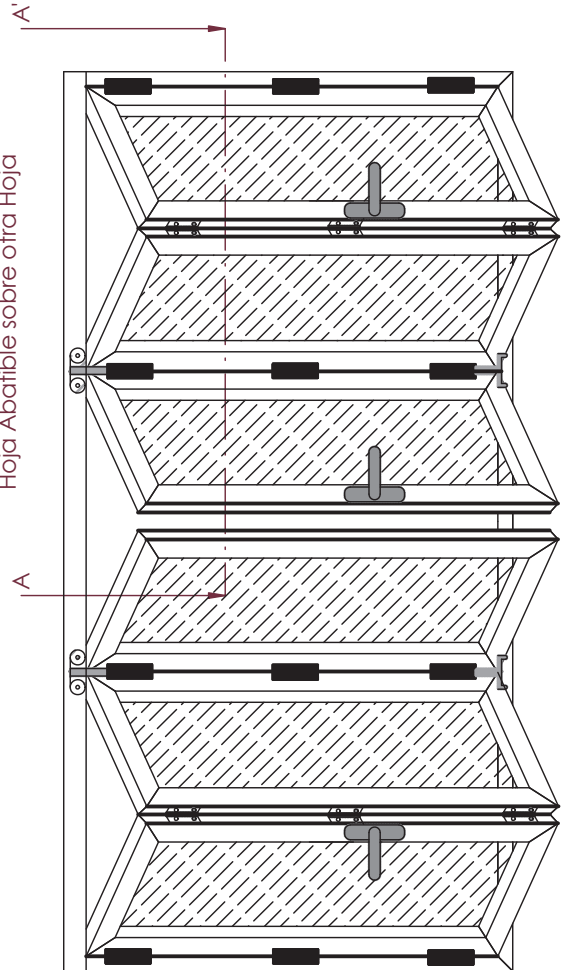
Ancho Hoja

Sección Horizontal (II)

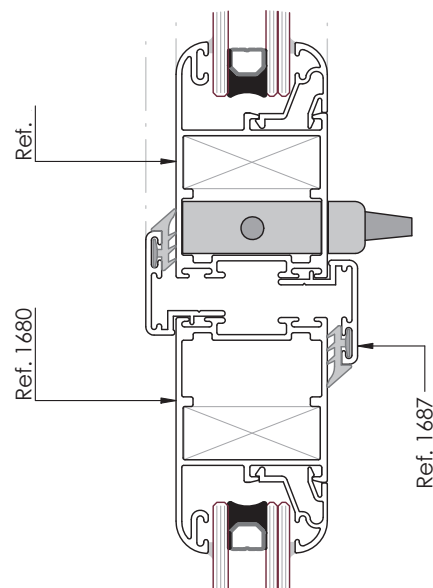
SECCIÓN HORIZONTAL A-A'
Detalle de Montaje con
Hoja Abatible sobre otra Hoja



Ejemplo de Plegable con
Hoja Abatible sobre otra Hoja

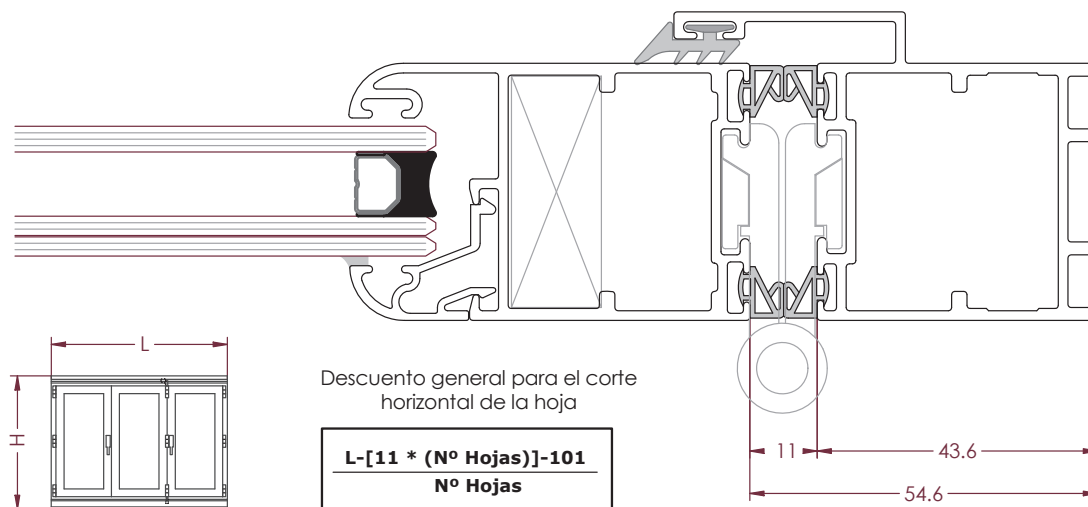


Detalle de la parte Batiente



DETALLE B
1:2

Descuentos



Perfiles:

REF	DESCRIPCIÓN	CORTE	CERCO INFERIOR		GUÍA INFERIOR EMPOTRADA	
			UNDS	CORTE mm	UNDS	CORTE mm
1679	Cerco Superior	90°/90°	1	L	1	L
	Cerco Inferior		1	L	-	-
1685	Cerco Inferior Empotrado	90°/90°	-	-	1	L
1678A	Cerco Lateral	90°/90°	2	H - 80	2	H - 43
1680	Hoja Vertical	45°/45°	Nº Hojas * 2	H - 107	Nº Hojas * 2	H - 70
1683	Hoja Horizontal	45°/45°	Nº Hojas * 2	$[L - (11 * \text{N}^\circ \text{ Hojas}) - 101] / \text{N}^\circ \text{ Hojas}$	Nº Hojas * 2	$[L - (11 * \text{N}^\circ \text{ Hojas}) - 101] / \text{N}^\circ \text{ Hojas}$
1687	Batiente de Hoja Vertical	45°/45°	1	Hoja V + 45	-	-
		90°/90°	Si Nº Hojas IMPAR = 0 Si Nº Hojas PAR = 1	Hoja V - 25	Si Nº Hojas IMPAR = 0 Si Nº Hojas PAR = 1	Hoja V - 12
		45°/90°	-	-	1	Hoja V + 22,5
	Batiente de Hoja Horizontal	45°/90°	2	Hoja H + 17	1	Hoja H + 17
		90°/90°	(Nº Hojas - 1) * 2	Hoja H - 3	Nº Hojas - 1	Hoja H - 3
-	Junquillo Recto Vertical	90°/90°	Nº Hojas * 2	Hoja V - 124	Nº Hojas * 2	Hoja V - 124
	Junquillo Recto Horizontal		Nº Hojas * 2	Hoja H - 87	Nº Hojas * 2	Hoja H - 87

Accesorios:

REF	DESCRIPCIÓN	CERCO INFERIOR		GUÍA INFERIOR EMPOTRADA	
		UNDS (Nº hojas impares)	UNDS (Nº hojas pares)	UNDS (Nº hojas impares)	UNDS (Nº hojas pares)
0759	Embelledor para Batiente (unidad)	(Nº Hojas * 4) - 2	Nº Hojas * 4	(Nº Hojas * 2) - 1	Nº Hojas * 2
0665	Escuadra de Alineación para Batiente	2	2	1	1
0736	Bisagra	(Nº Hojas * 2) + 1	(Nº Hojas * 2) + 2	(Nº Hojas * 2) + 1	(Nº Hojas * 2) + 2
0737	Conjunto Rueda Patín	(Nº Hojas - 1) / 2	(Nº Hojas - 2) / 2	(Nº Hojas - 1) / 2	(Nº Hojas - 2) / 2
0611	Taco Unión de Cercos	4	4	2	2
0611-C	Taco Unión de Cerco Empotrado	-	-	2	2
0611-B	Embelledor Unión de Cercos	4	4	2	2
0741	Escuadra de Hoja	Nº Hojas * 4	Nº Hojas * 4	Nº Hojas * 4	Nº Hojas * 4
0006	Cremona	(Nº Hojas + 1) / 2	Nº Hojas / 2	(Nº Hojas + 1) / 2	Nº Hojas / 2
0007	Enganche de Cremona	(Nº Hojas + 1) / 2	Nº Hojas / 2	(Nº Hojas + 1) / 2	Nº Hojas / 2
0740	Varilla Roscada	2 x Cremona	2 x Cremona	2 x Cremona	2 x Cremona
1059	Terminador Varilla	2 x Cremona	2 x Cremona	2 x Cremona	2 x Cremona
0611-D	Guía para Varilla	2 x Cremona	2 x Cremona	2 x Cremona	2 x Cremona
0473	Goma Hoja Horizontal (100m)	L * 2	L * 2	L	L
0486	Goma Hoja Vertical (100m)	H * (Nº Hojas * 4)	H * (Nº Hojas * 4)	H * (Nº Hojas * 4)	H * (Nº Hojas * 4)
0487	Goma de Cerco (100m)	(L * 2) + (H * 4)	(L * 2) + (H * 4)	L + (H * 4)	L + (H * 4)
0411	Felpudo 14 x 12 mm	-	-	L * 2	L * 2

Nota:

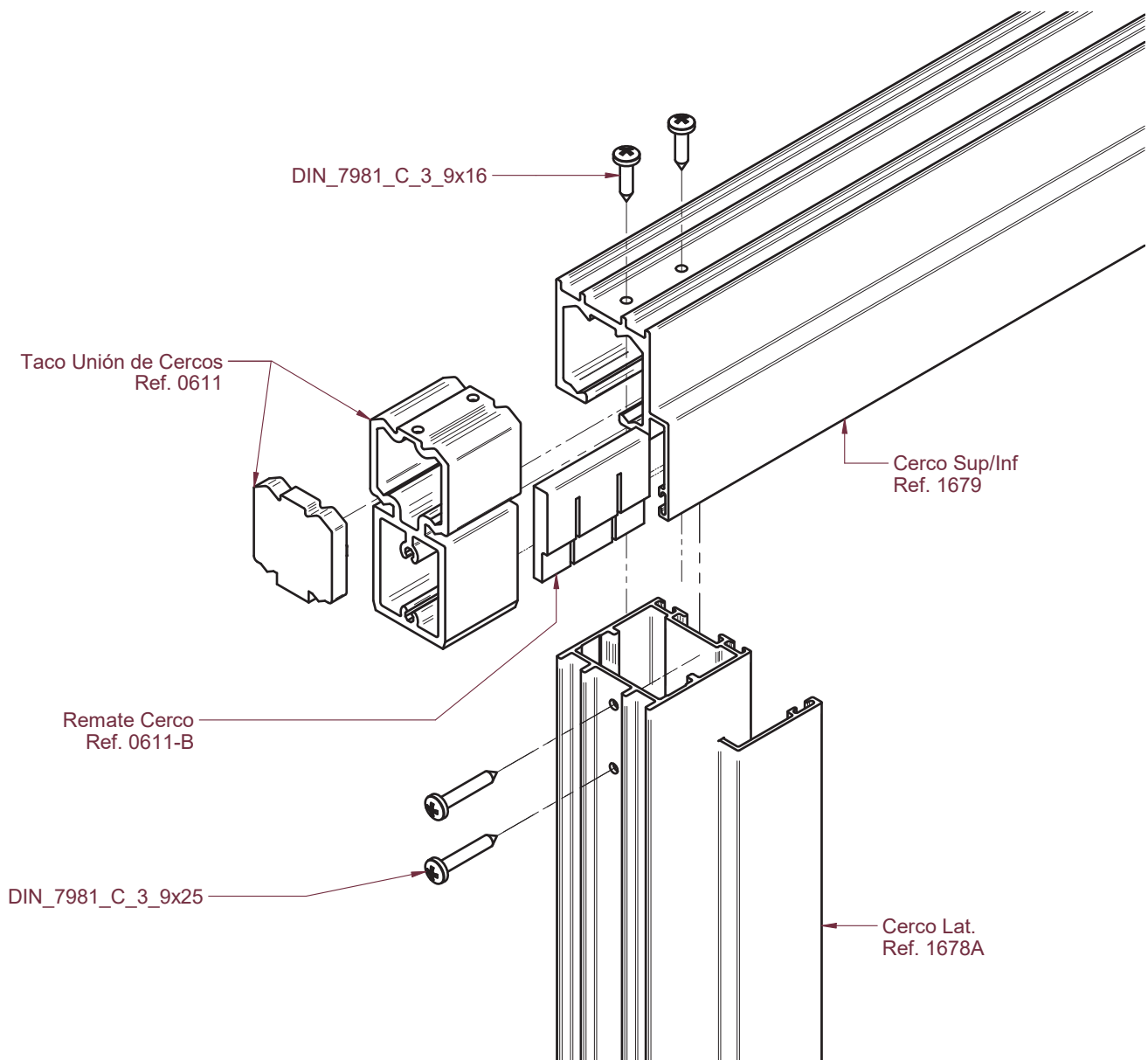
Tabla para apertura interior

En esta tabla no están contempladas las opciones de cierre multipunto o cerradura.

Las medidas de este cuadro son orientativas. El Grupo Ayuso no se hace responsable de posibles errores que se produzcan al utilizar estas medidas.

Ensamble de Cerco Sup/Inf con Cerco Lateral (I)

Detalle de ensamble del cerco, tanto superior como inferior, referencia 1679 junto con el cerco lateral referencia 1678A, mediante el taco de unión de aluminio referencia 0611.

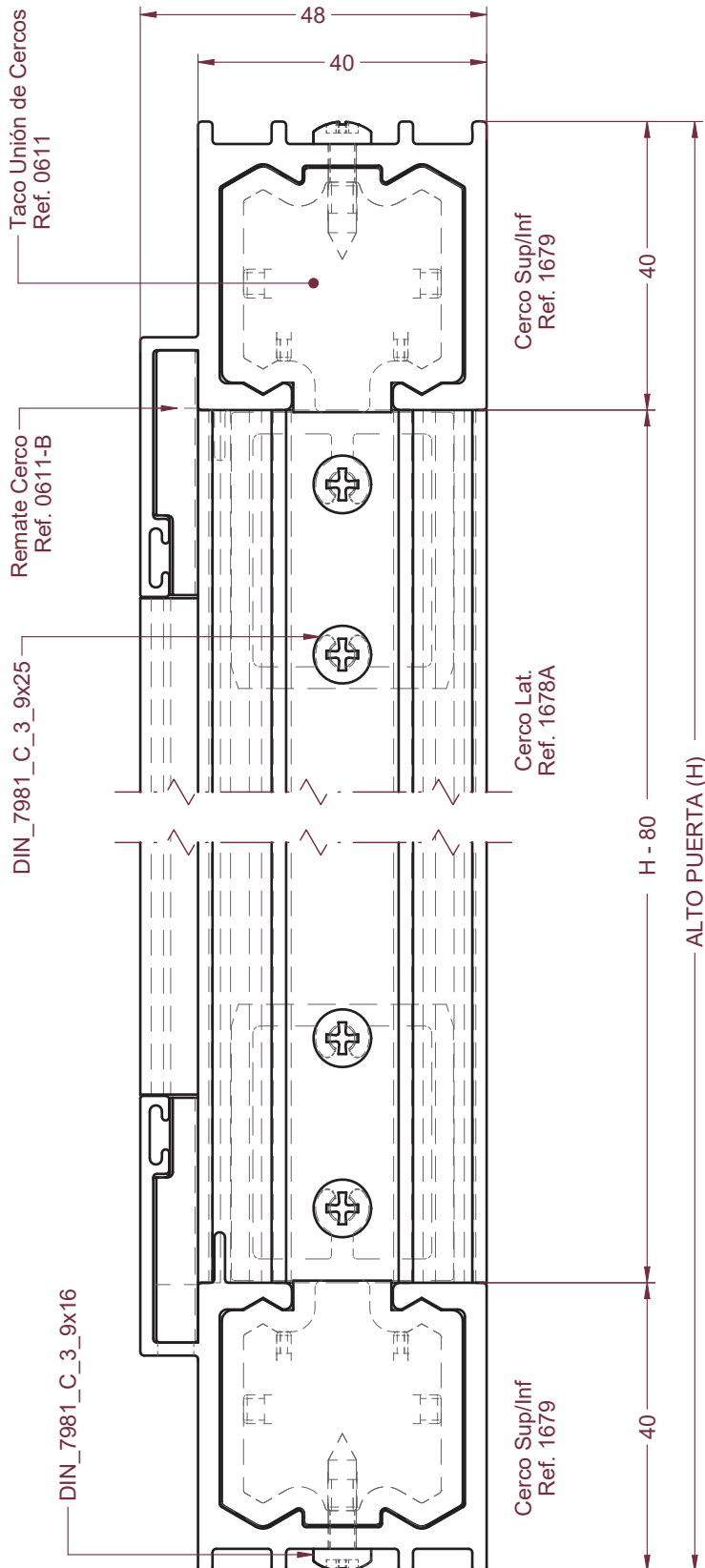


DETALLE ENSAMBLE ESQUINAS
1:2

Importante:

En caso de ensamblar el cerco embutido en la parte inferior, este detalle sólo sería válido para la parte superior. Ver más adelante en este catálogo el detalle de ensamble del cerco/guía embutido.

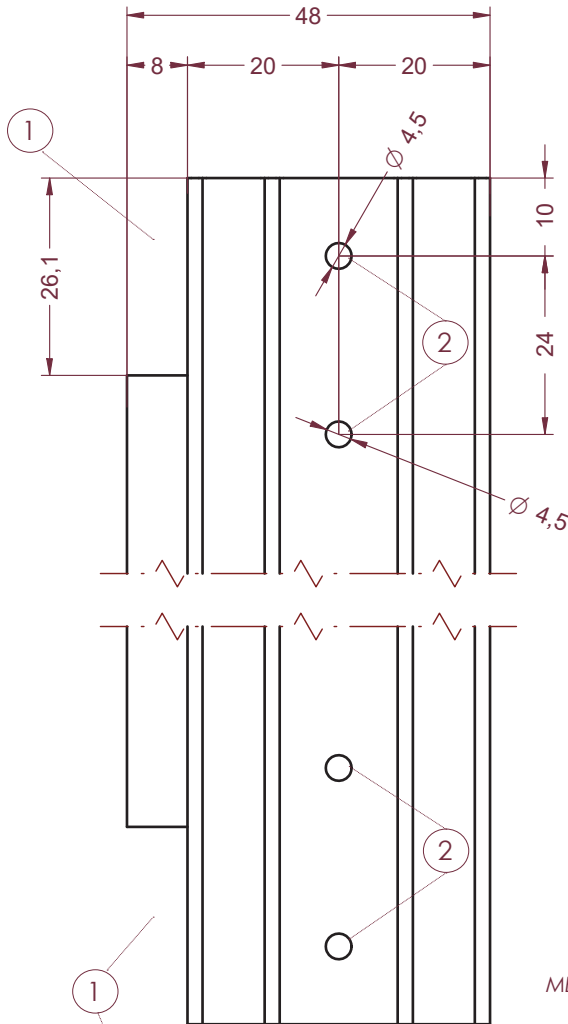
Ensamble de Cerco Sup/Inf con Cerco Lateral (II)



Vista lateral de puerta con Cerco Superior e Inferior referencia 1679.

DETALLE LATERAL
1:1

Mecanizado Cerco Lateral - Ensamble sin Cerco Embutido



MECANIZADOS CERCO LATERAL
1:1

OPERACIÓN 1

Destaje del ala, tanto por la parte superior como por la parte inferior para el correcto acople con el cerco superior/inferior.

OPERACIÓN 2

Agujeros de 4,5mm para atornillar la pieza de unión y ensamblar con el cerco superior / inferior.

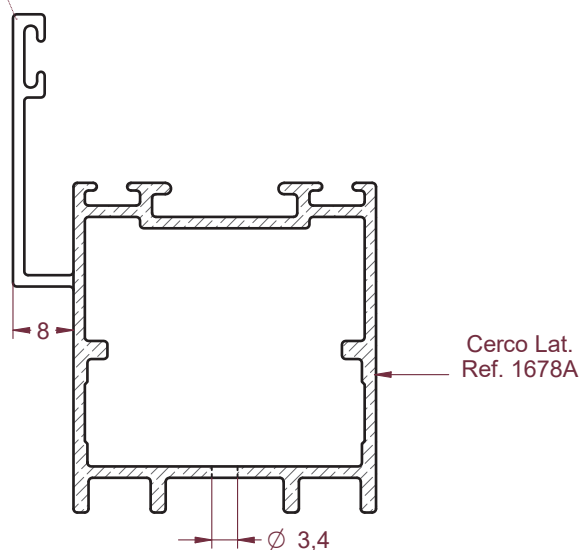
TROQUEL:

Estas operaciones se pueden realizar en el troquel para las series Europlegable y Europlegable RPT.

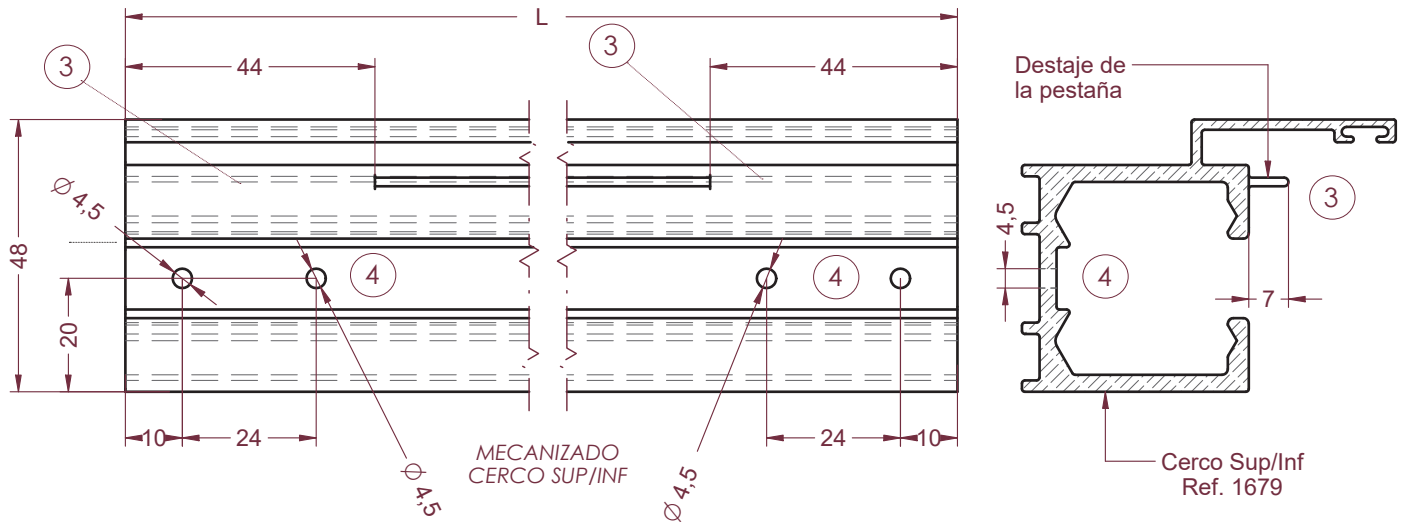
IMPORTANTE:

Este mecanizado es sólo válido cuando no se va a instalar el cerco embutido.

Información de los mecanizados con cerco embutido más adelante en este mismo catálogo.



Mecanizado Cerco Superior / Inferior



OPERACIÓN 3

Destaje de la pestaña, tanto del cerco superior como del cerco inferior, para el correcto acople con el cerco lateral.

OPERACIÓN 4

Agujeros de 4,5mm para atornillar la pieza de unión y ensamblar con el cerco lateral.

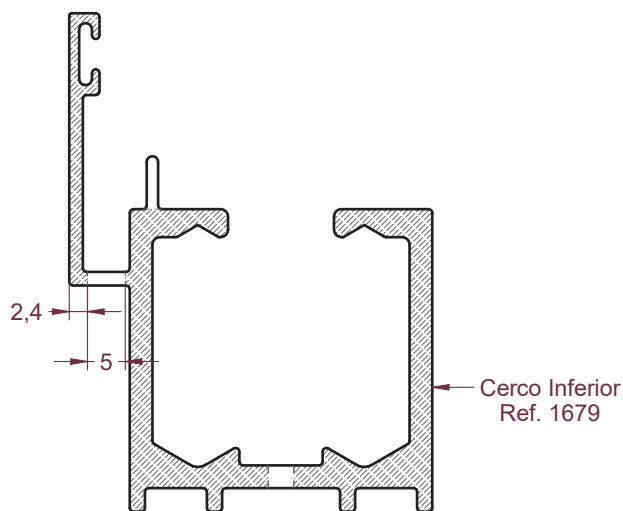
TROQUEL:

Estas operaciones se pueden realizar en el troquel para las series Europlegable y Europlegable RPT.

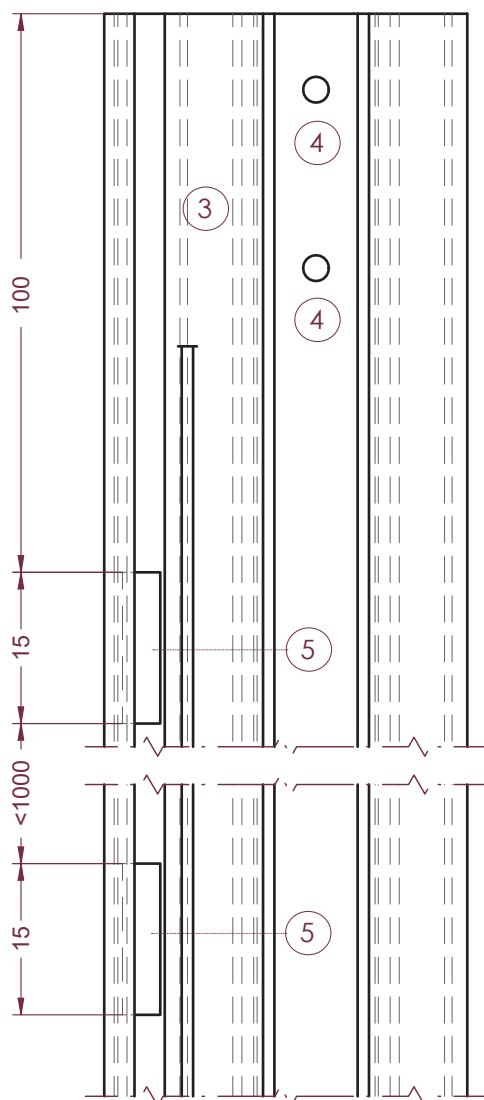
IMPORTANTE:

Este mecanizado sólo se realizará en el cerco superior cuando se va a instalar el cerco embutido. En caso contrario, se mecanizará tal y como se indica en la imagen tanto el cerco superior como el inferior.

Desagües Cerco Inferior



DESAGÜES
VISTA SUPERIOR
1:1



OPERACIÓN 5

Desagües para el cerco inferior.

Realizar los desagües necesarios para que nunca quede un desagüe a más de 1m de otro.

Se puede realizar taladros de diámetro 5mm, en vez del cajeado, en la misma posición. En este caso realizar los taladros a cada 500mm.

TROQUEL:

Estas operaciones no se pueden realizar en el troquel para las series Europlegable y Europlegable RPT.

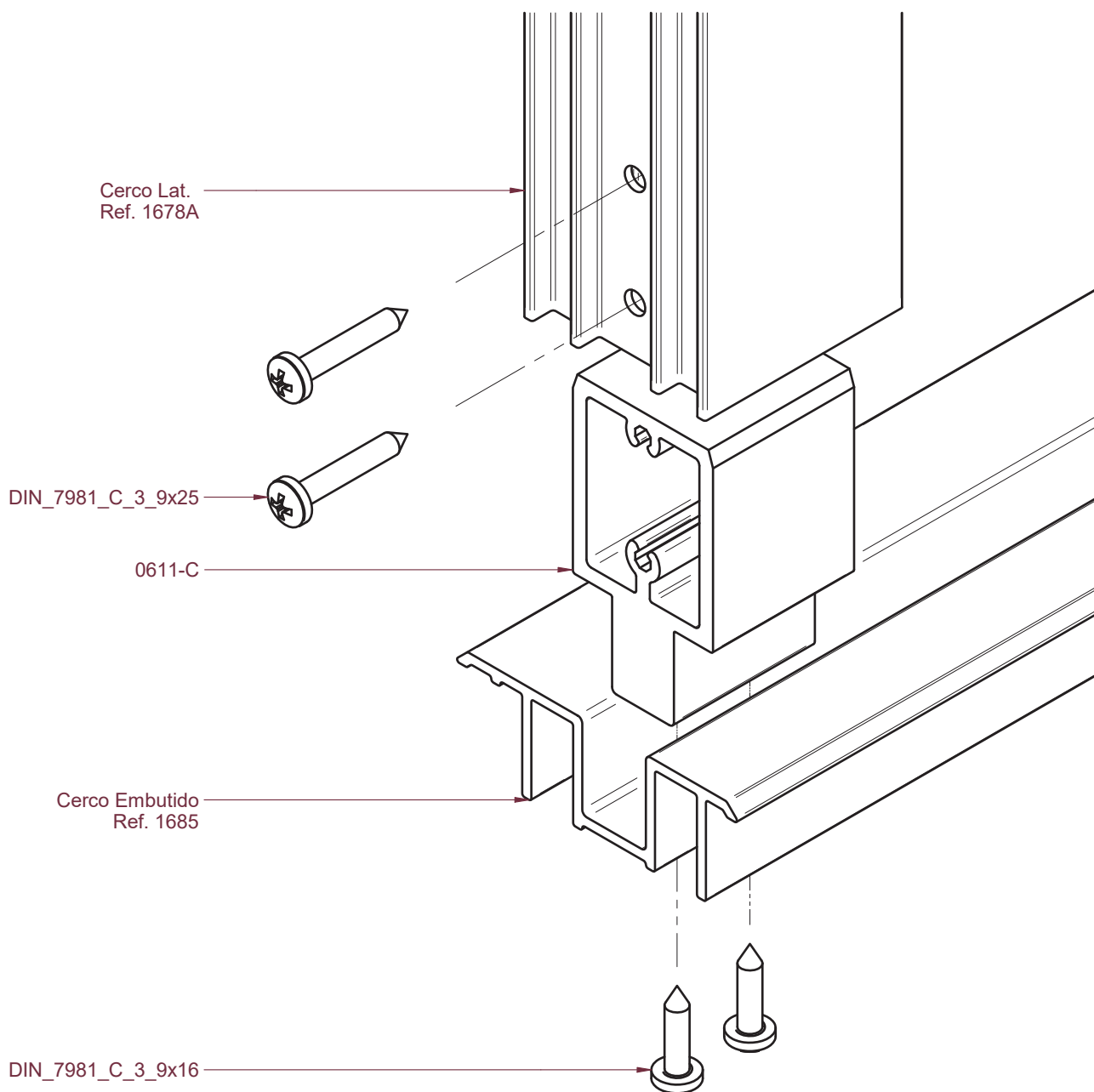
IMPORTANTE:

Este mecanizado es sólo válido cuando no se va a instalar el cerco embutido.

Información de los mecanizados con cerco embutido más adelante en este mismo catálogo.

Ensamble de Cerco Embutido con Cerco Lateral (I)

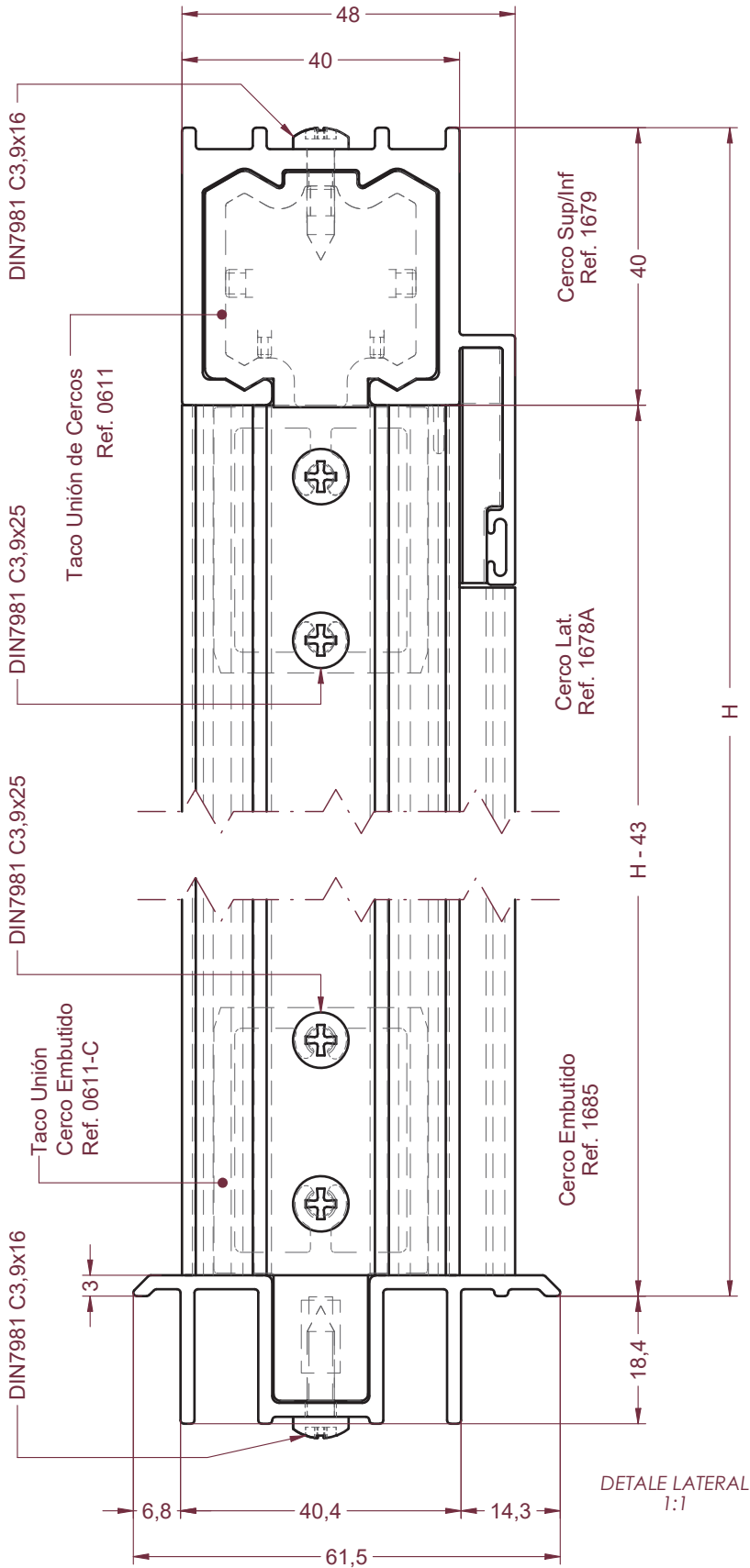
Detalle de ensamble del cerco inferior embutido, referencia 1685, junto con el cerco lateral referencia 1678A, mediante el taco de unión referencia 0611-C.



Importante:

En caso de ensamblar cerco normal en la parte inferior, este detalle no sería válido. Ver más atrás en este catálogo el detalle de ensamble del cerco no embutido.

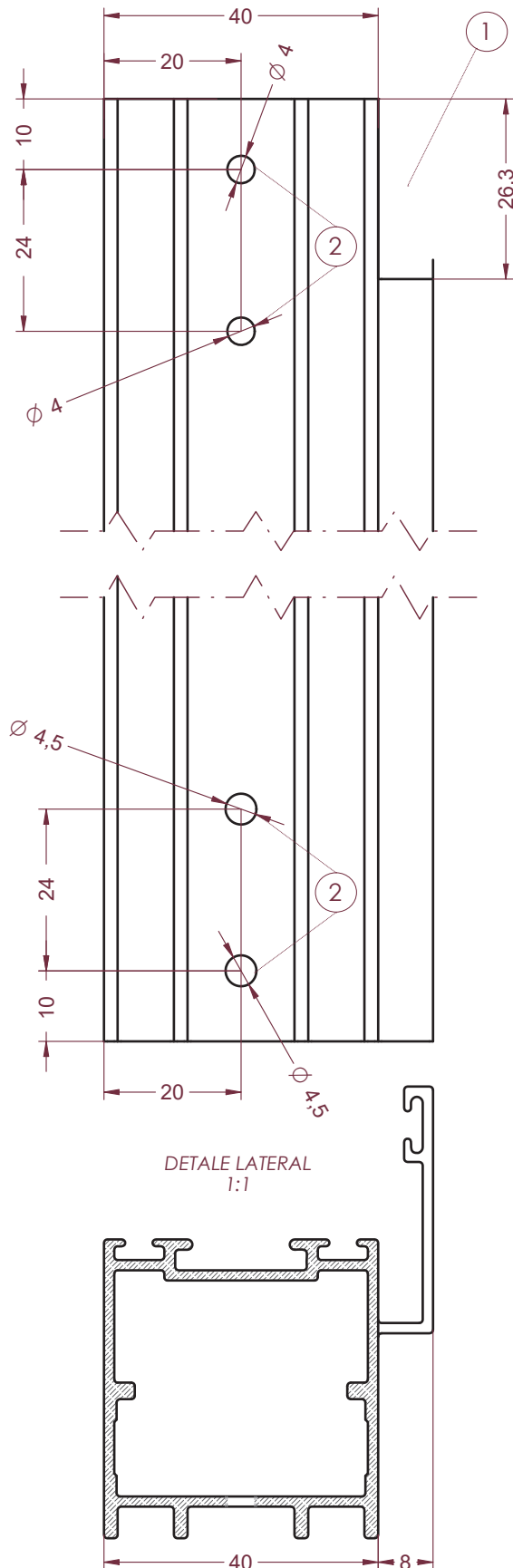
Ensamble de Cerco Embutido con Cerco Lateral (II)



Vista lateral de puerta con Cerco Superior (1679) y Cerco Inferior Embutido (1685).

DETALE LATERAL
1:1

Mecanizado Cerco Lateral - Ensamble con Cerco Embutido



OPERACIÓN 1

Destaje del ala, sólo por la parte superior para el correcto acople con el cerco superior 1679.

OPERACIÓN 2

Agujeros de 4,5mm para atornillar la pieza de unión y ensamblar con el cerco superior y el cerco inferior empotrado con el cerco lateral.

TROQUEL:

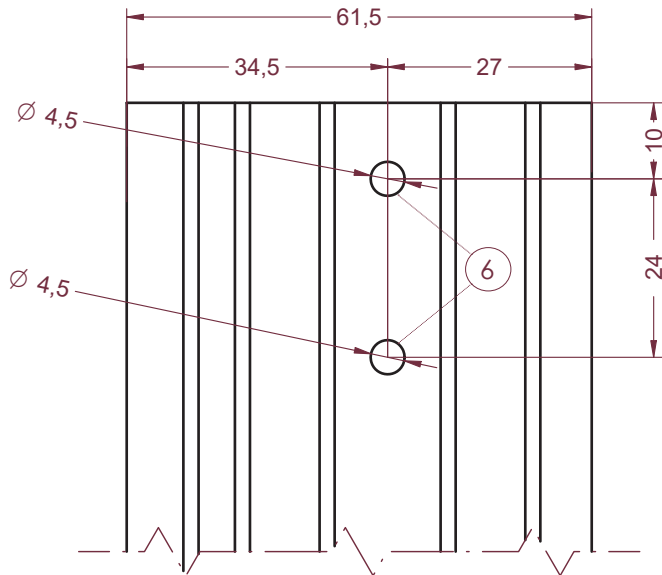
Estas operaciones se pueden realizar en el troquel para las series Europlegable y Europlegable RPT.

IMPORTANTE:

Este mecanizado es sólo válido cuando se va a instalar el cerco embutido.

Información de los mecanizados con cerco no embutido más atrás en este mismo catálogo.

Mecanizado Cerco Embutido

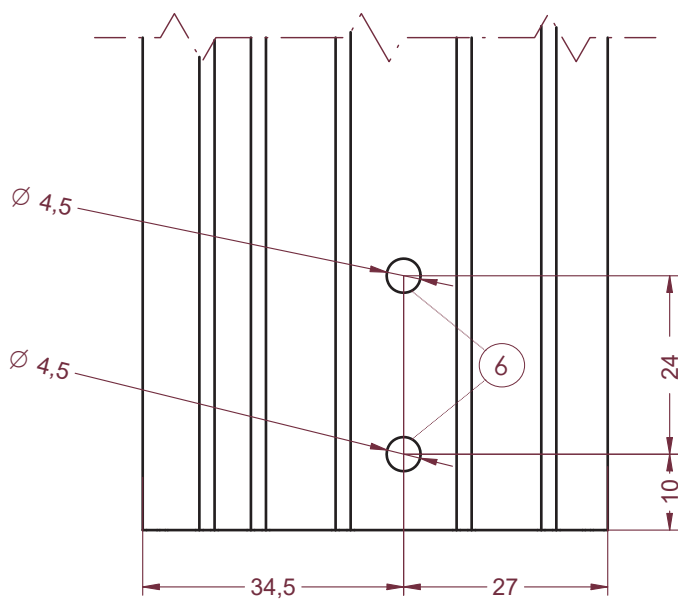


OPERACIÓN 6

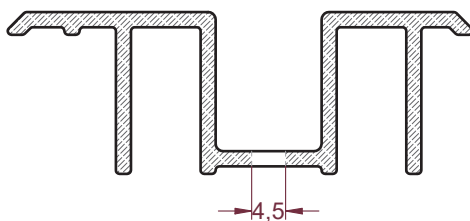
Agujeros de 4,5mm para atornillar la pieza de unión y ensamblar el cerco embutido con el cerco lateral.

TROQUEL:

Estas operaciones no se pueden realizar en el troquel para las series Europlegable y Europlegable RPT.

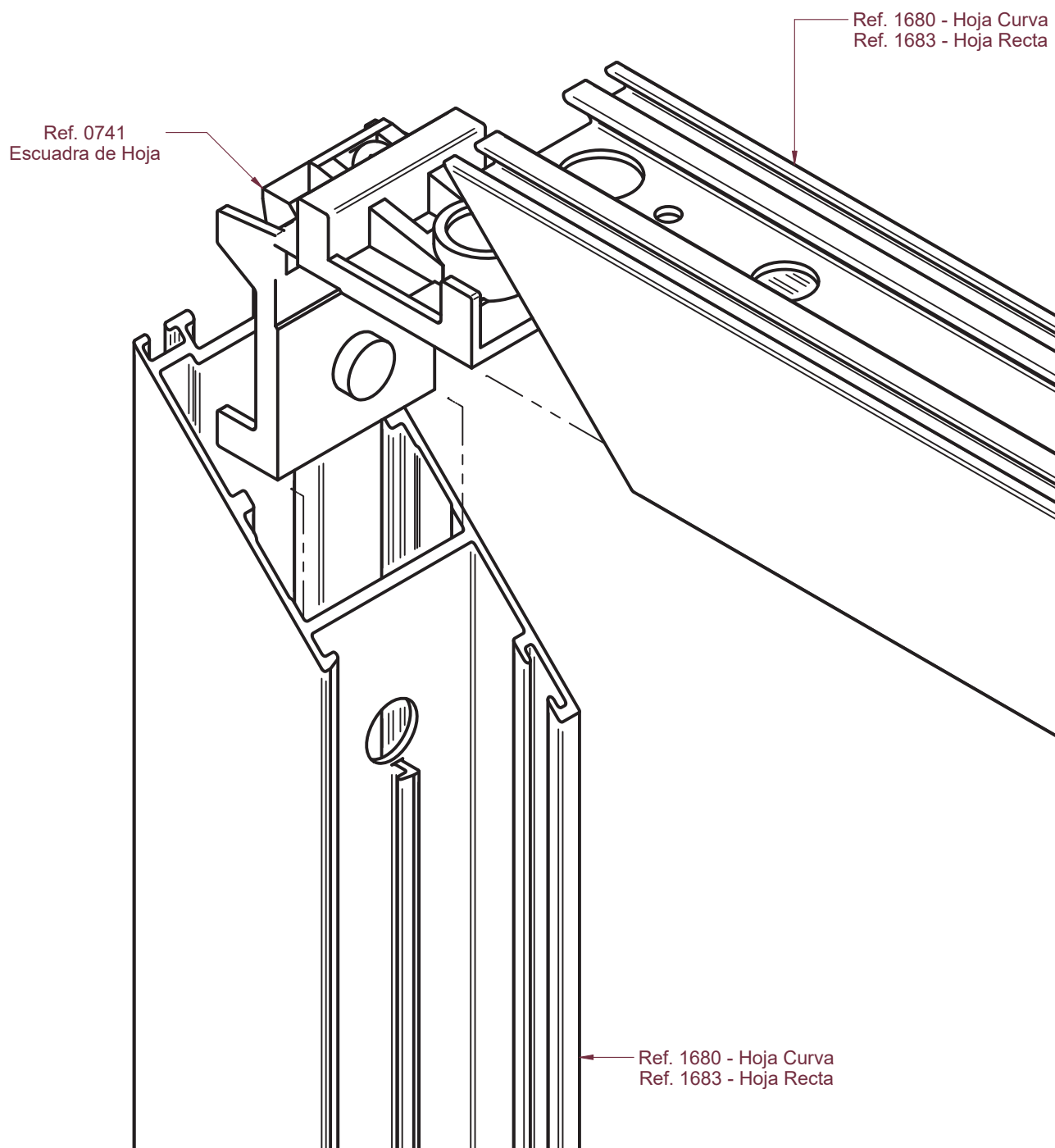


CERCO EMBUTIDO
VISTA SUPERIOR



Ensamble de la Hoja

Ensamble de las hojas Ref.1680 o 1683 mediante la escuadra interna Ref. 0741



Mecanizado Hojas - Escuadra y Varilla Multipunto

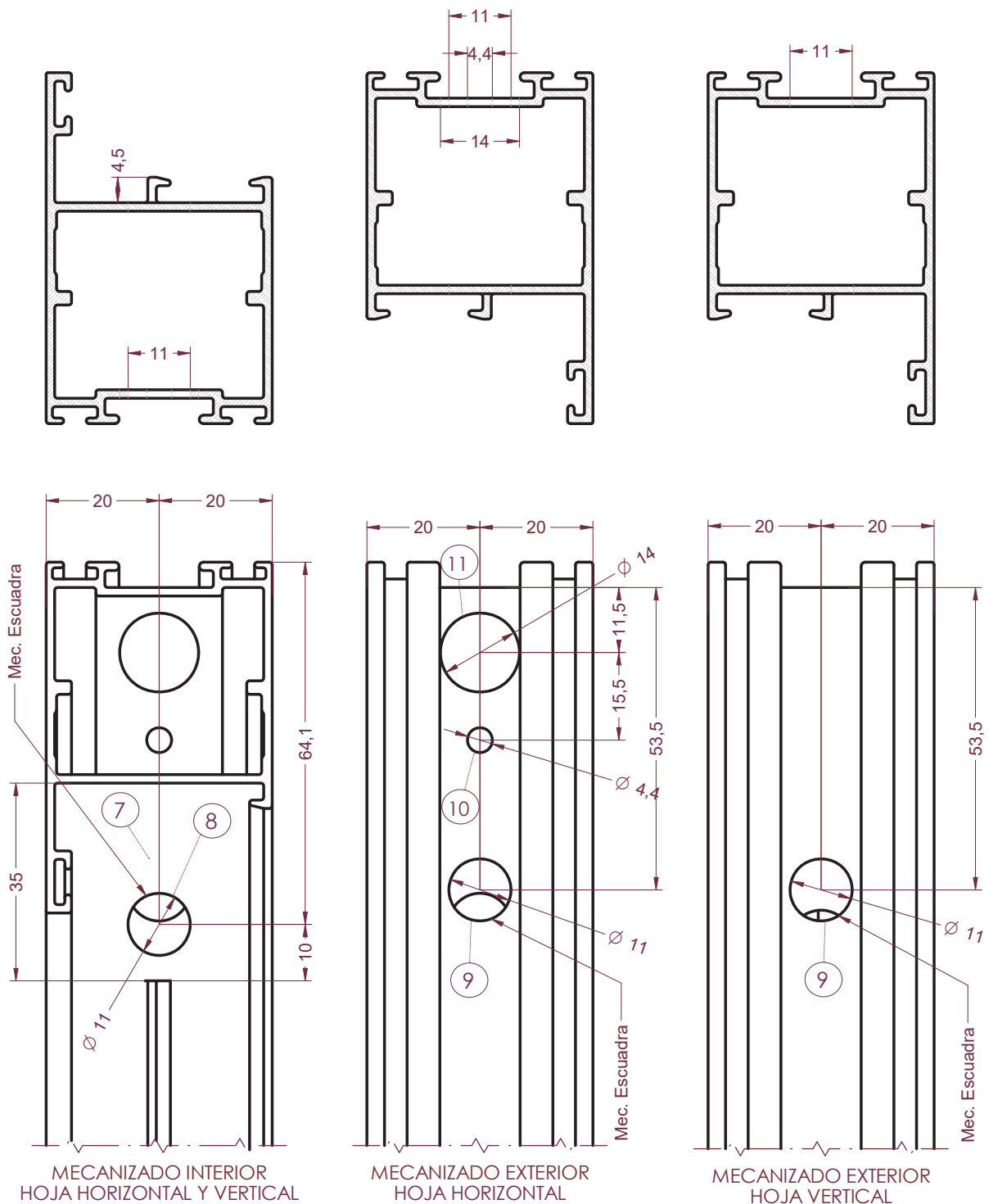
OPERACIÓN 7 y 8: Destaje del ala y Agujeros de 11mm para tetón interior de la escuadra Ref. 0741.

OPERACIÓN 9: Agujeros de 11mm para apriete de la escuadra Ref. 0741.

OPERACIÓN 10 y 11: Agujeros de 4,4mm y 14mm para varilla multipunto Ref. 0740 (Sólo en los perfiles de hoja horizontal)

TROQUEL:

Estas operaciones se pueden realizar en el troquel para las series Europlegable y Europlegable RPT.





QR-Code
Usa tu smartphone para
ver el catálogo online

GRUPO AYUSO
Avda. de la industria, 6-8
28823 - Coslada (Madrid)
www.grupoayuso.org



Grupo Ayuso
Sistemas de Aluminio
PVC y Cristal