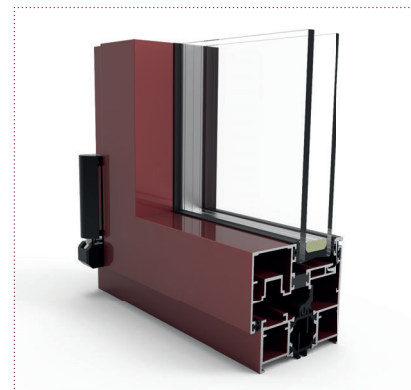


SERIE
ATLANTIC



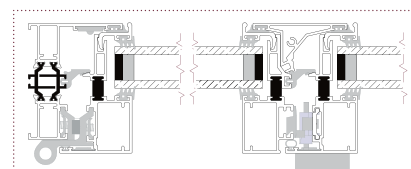
CARACTERÍSTICAS

Carpintería practicable de 73mm de hoja oculta y moderno diseño de líneas rectas. La rotura de puente térmico se realiza mediante pletinas de poliamida de 24mm en el marco, y resina de poliuretano de alta densidad en la hoja, consiguiendo así un valor de transmitancia térmica de hasta $U_H = 1,4 \text{ W/m}^2\text{K}$, según dimensiones y modelo de vidrio instalado. Está disponible tanto para herraje de canal de 16 como para canal europeo. Las juntas de estanqueidad son todas de EPDM de alta calidad.



SECCIÓN

Cerco: 73 mm
Hoja: 74,5 mm
Acrislamiento Máximo: 28 mm

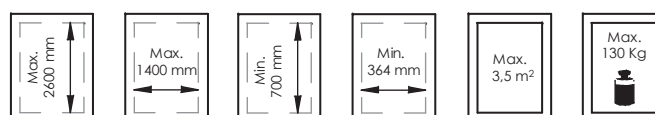


CLASIFICACIÓN DEL ENSAYO

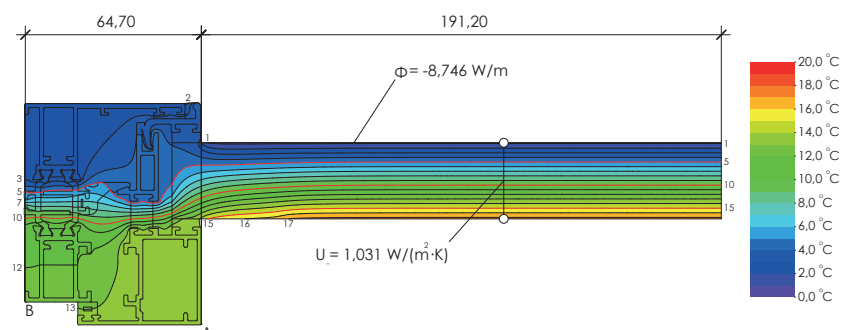


Ventana de 2 Hojas Oscilobatiente de dimensiones 1230x1480 mm.
Valores de ensayo con vidrio 4/15/5 y cajón de persiana.
*Valor térmico de hasta 1,4 (W/m²K) según dimensiones y vidrio instalado.

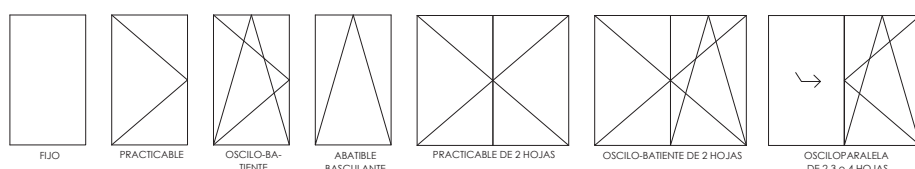
DIMENSIONES MÁXIMAS RECOMENDADAS POR HOJA



SIMULACIÓN TÉRMICA



POSIBILIDADES DE APERTURA



Catálogo Web



Grupo Ayuso
Sistemas de Aluminio
PVC y Cristal

	Índice
INFORMACIÓN TÉCNICA	4
Descripción.....	4
Ensayos y transmitancia térmica.....	5
Limite de empleo aconsejado.....	6
Dimensiones - Accesorio.....	6
Dimensiones - Accesorio Practicable 3 Palas (0213)	7
Dimensiones - Accesorio Oscilobatiente - Galiplus 2 (Canal Europeo).....	8
Dimensiones - Accesorio Oscilobatiente - Galicube (Canal Europeo)	9
Dimensiones y Pesos recomendados para Canal 16	11
PERFILES Y ACCESORIOS.....	12
Perfiles	12
Complementos	16
Unión de Cercos	17
Pilastras.....	19
Accesorios	22
TABLA DE ACRISTALAMIENTOS	23
SECCIONES Y DESCUENTOS.....	25
Ventanas - Fijos - Canal Europeo y Canal 16.....	25
Ventanas de Canal Europeo - Cerco 1866.....	27
Ventanas de Canal 16 - Cerco 1879.....	31
Balconera Osciloparalela.....	36
FABRICACIÓN.....	38
Mecanizados cercos.....	38
Mecanizados canal europeo	42
Mecanizados canal 16	46
Mecanizado travesaño	52
TABLA DE INERCIAS	53

Descripción

PRACTICABLE DE HOJA OCULTA

El Grupo Ayuso tiene a disposición de sus clientes la Serie Atlantic. Se trata de una carpintería de 73mm de hoja oculta tanto en canal europeo como en canal de 16mm.

- **CERCO:** Cerco de 73mm, con una cara vista de 59mm en su exterior en su versión más reducida. Con esto conseguimos una de las mejores carpinterías de hoja oculta del mercado.

Unión a 45° y doble cámara para escuadras de 11x18mm. También admite una escuadra de alineación para mejorar su ensamblaje.

Rotura de puente térmico mediante pletinas de poliamida de 24mm. Goma interior de EPDM colocada sobre la poliamida, para mejorar la eficiencia térmica.

- **HOJA:** Rotura de puente térmico mediante resina de poliuretano de alta densidad.

Dispone de un tubular en su parte interior para un alojamiento de escuadra de 30x15mm.

Se une junto al junquillo Ref. 1871 para poder acristalar, admitiendo composiciones de vidrio de hasta 28mm.

- **HOJA-INVERSORA (canal europeo):** Igual a la anterior pero preparada para ser usada en la hoja pasiva, actuando a la vez de hoja y de inversora.

- **INVERSORA (canal europeo):** El perfil de inversora exterior se une mediante tornillos al perfil hoja-inversora. Al igual que el cerco, tiene 59mm de cara vista por su parte exterior, manteniendo así la línea estética exterior.

- **INVERSORA (canal 16):** Inversora en dos piezas, la cual se completa su montaje una vez acristalada la ventana. Cara vista de 87mm por su parte exterior.

- **ACCESORIOS:** Se puede usar cualquier herraje standard para canal europeo o para canal 16 con eje de 9mm.

- **ACABADOS:** Opciones de acabado en Anodizado, anodizado color, lacado color, acabado imitación madera mediante sublicromía o mediante "EZY"® madera (polvo sobre polvo, único en el mercado español). Todos ellos con sus respectivos certificados de calidad (Seaside, Qualicoat, Asesan), para garantizar un acabado superficial excelente.

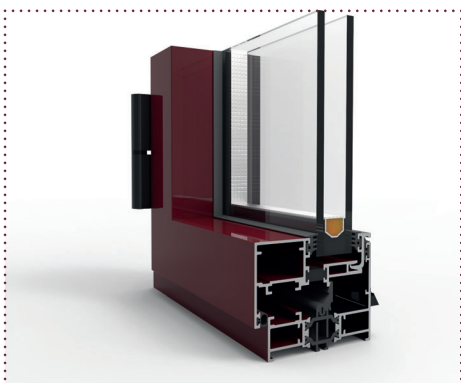


Tabla de resultados de ensayos realizado por laboratorio homologado:

	Ventana Oscilobatiente 2H 1230 x 1480 mm Cajón de Persiana Climalit 4/15/5	Balconera Oscilobatiente 2H 1500 x 2300 mm Cajón de Persiana Climalit 4/15/5
Permeabilidad al Aire	Clase 3	Clase 4
Permeabilidad al Agua	Clase E900	Clase E900
Resistencia al Viento	Clase C5	Clase C3
Prestaciones Térmicas	2,9 (W/m ² K)	-
Prestaciones Acústicas	35 (-2;-5) dB	-
Capacidad para Soportar Cargas	APTO (350 N)	-

Determinación de la transmitancia térmica mediante el método numérico según UNE-EN ISO 10077-1:2010.
Cálculo válido para España.

VIDRIO U _g W/m ² K	1 H 500x500 W/m ² K	1 H 500x1000 W/m ² K	1 H 1000x1000 W/m ² K	2 H 1230x1480 W/m ² K	2 H 1500x1500 W/m ² K	1 H 900x2100 W/m ² K	2 H 1500x2100 W/m ² K
2,8	3,0	2,9	2,9	2,9	2,9	2,9	2,9
2,7	3,0	2,8	2,8	2,8	2,8	2,8	2,8
2,2	2,7	2,5	2,4	2,4	2,4	2,4	2,4
2,0	2,6	2,3	2,3	2,2	2,2	2,3	2,2
1,9	2,5	2,2	2,2	2,2	2,1	2,2	2,1
1,8	2,5	2,2	2,1	2,1	2,0	2,1	2,0
1,7	2,4	2,1	2,0	2,0	1,9	2,0	2,0
1,6	2,3	2,0	1,9	1,9	1,8	1,9	1,9
1,5	2,3	1,9	1,9	1,8	1,8	1,9	1,8
1,4	2,2	1,8	1,8	1,7	1,7	1,8	1,7
1,3	2,2	1,8	1,7	1,7	1,6	1,7	1,6
1,2	2,1	1,7	1,6	1,6	1,5	1,6	1,5
1,1	2,1	1,6	1,6	1,5	1,4	1,5	1,4
1,0	2,0	1,5	1,5	1,4	1,3	1,4	1,4

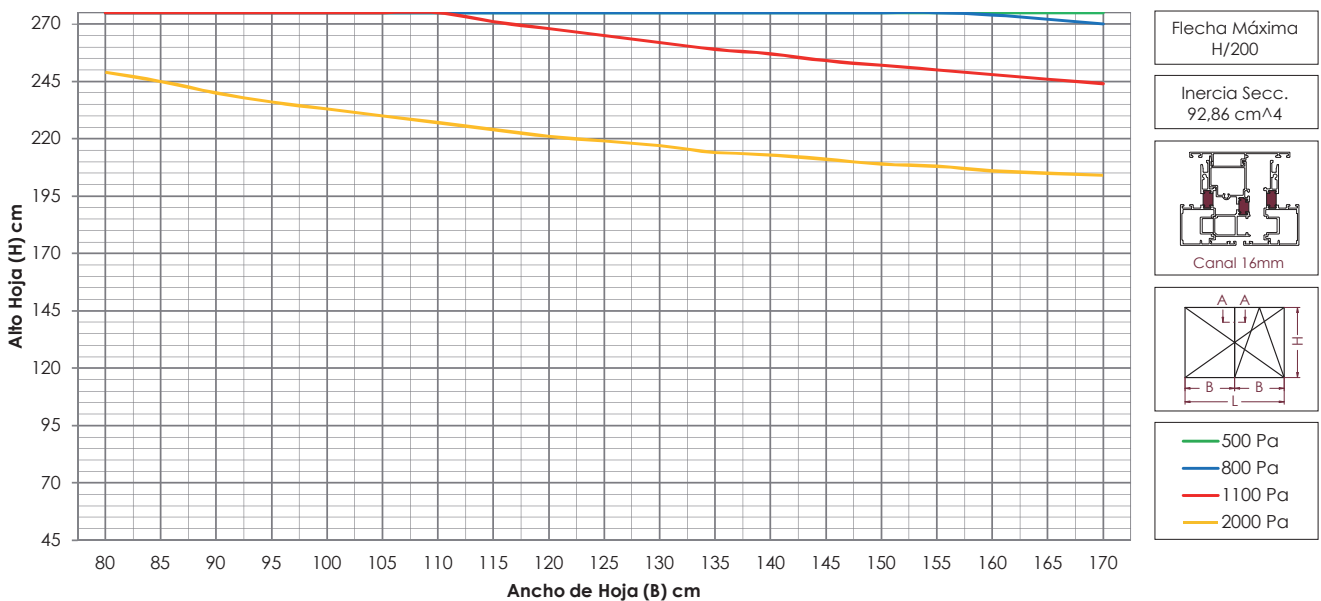
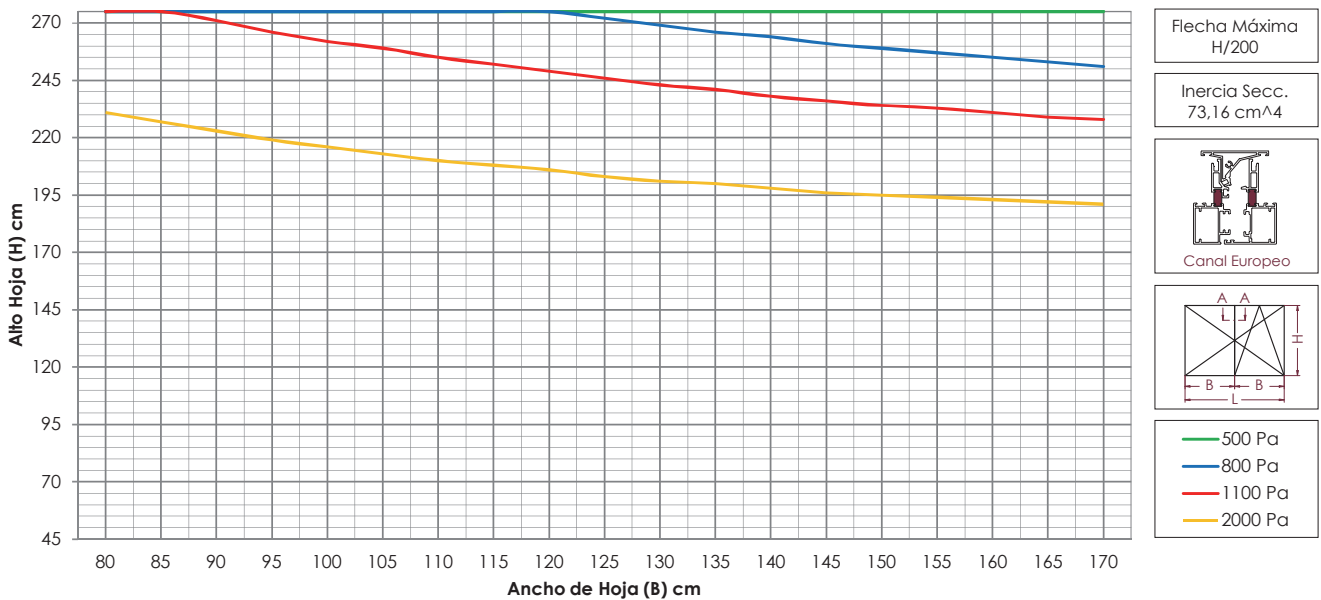
Límite de Empleo Aconsejado.

Dimensiones Máximas y Mínimas por Hoja:

Alto Máximo	2600 mm	2890 mm	Alto Mínimo	450mm	320mm
Ancho Máximo	1700 mm	1815 mm	Ancho Mínimo	364 mm	360 mm
Peso Máximo	130 Kg	130 Kg		Canal Euro	Canal 16mm

Nota: Dimensiones y pesos para el sistema de apertura oscilobatiente.

Determinación de la Resistencia al Viento según Dimensiones de Hoja:



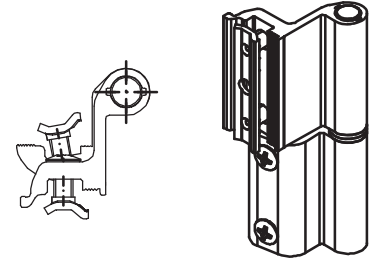
Conversión aproximada de unidades:

500Pa = 100Km/h = 51 Kg/m ²	800Pa = 130Km/h = 82 Kg/m ²	1100Pa = 150Km/h = 112 Kg/m ²	2000Pa = 200Km/h = 204 Kg/m ²
--	--	--	--

Nota: Los resultados de estas gráficas se refieren exclusivamente a la resistencia al viento de la sección del inversor. Los resultados son orientativos.

Dimensiones - Accesorio Practicable 2 Palas (0203)

Bisagra Ref.0203 para perfiles con Camara Europea.
Cuerpo de la bisagra de aluminio extruido anodizado ó lacado.
Eje de rotación de acero inox.
Casquillo de rotación de nylon autolubricante.
Tornillos y placas de fijación de acero inox preensamblados.



LÍMITE DE EMPLEO ACONSEJADO

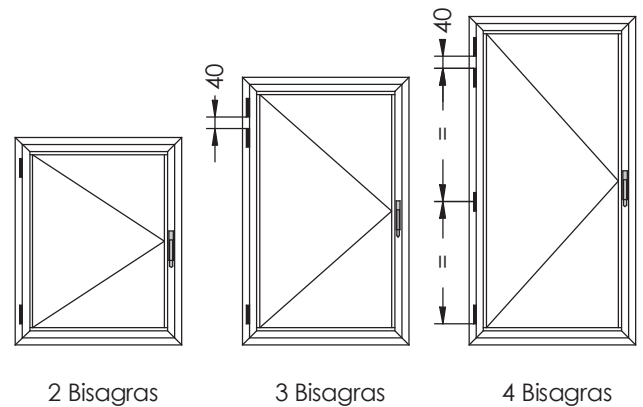
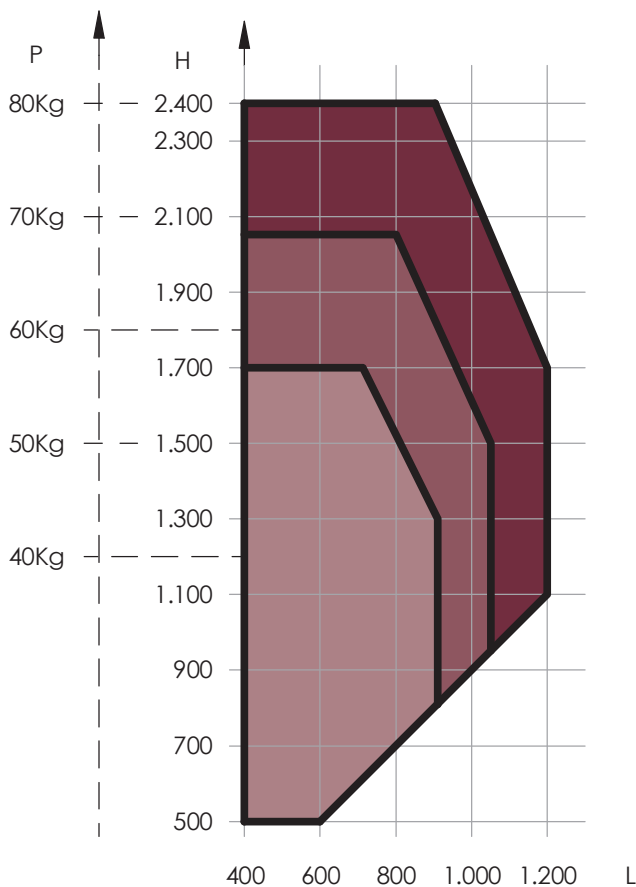
Apertura Practicable (medidas por hoja):

Alto máximo recomendado: 2.400 mm

Ancho máximo Recomendado: 1.200 mm

Las medidas máximas pueden ser limitadas por el peso del vidrio. Revisar gráfico de medidas según peso y dimensiones.

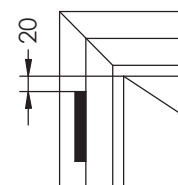
Bisagras aconsejadas según peso y dimensiones



2 Bisagras

3 Bisagras

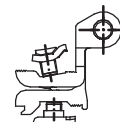
4 Bisagras



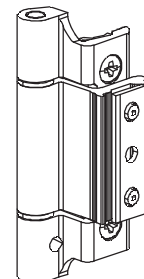
Posicionamiento de la Bisagra

Dimensiones - Accesorio Practicable 3 Palas (0213)

- Bisagra Ref.0213 para perfiles con Camara Europea.
- Cuerpo de la bisagra de aluminio extruido anodizado ó lacado.
- Eje de rotación de acero inox.
- Casquillo de rotación de nylon autolubricante.
- Tornillos y placas de fijación de acero inox preensamblados.
- Predisposición a la clavija de seguridad para evitar el deslizamiento vertical.
- Aspecto externo igual a la bisagra oscilo-batiente.



Ref. 0213



LÍMITE DE EMPLEO ACONSEJADO

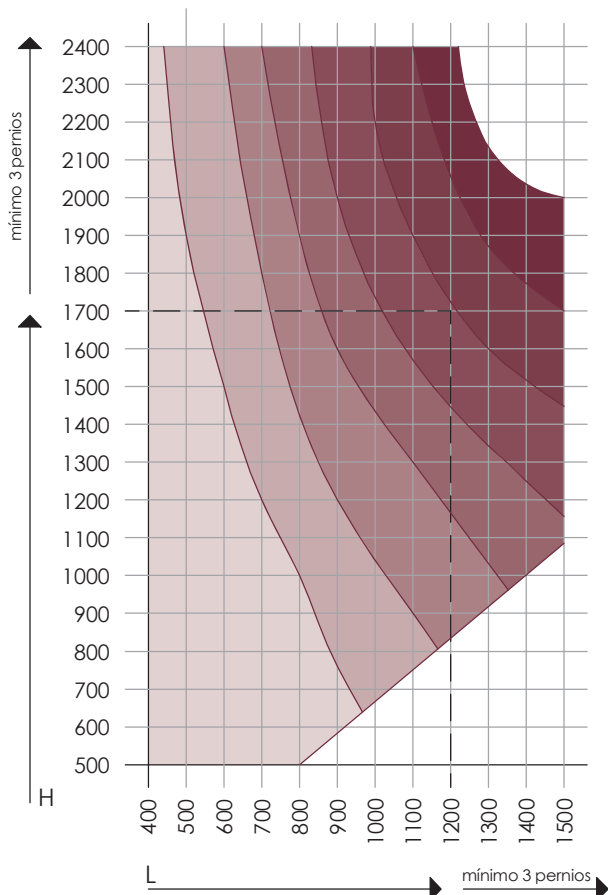
Apertura Practicable (medidas por hoja):

Alto máximo recomendado: 2.400 mm

Ancho máximo Recomendado: 1.500 mm

Las medidas máximas pueden ser limitadas por el peso del vidrio. Revisar gráfico de medidas según peso y dimensiones.

NÚMERO DE PERNIOS SEGÚN DIMENSIONES



NÚMERO DE PERNIOS SEGÚN PESO

	Kg/m ²	nº pernios
20	20	3
	30	3
30	30	2
	40	3
40	40	2
	50	3
50	50	2
	60	3
60	60	2
	70	3
70	70	2
	80	3

Nota:

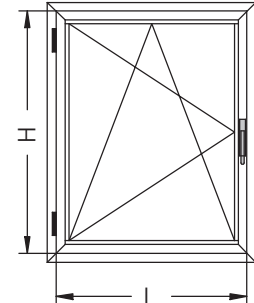
Los pesos soportados en la tabla son Kg por metro cuadrado. El peso de cada línea es el máximo soportado.

Es posible que la tabla mande 2 pernios por peso, pero el gráfico mande 3 pernios por tamaño. En este caso manda el demayor necesidad.

Ver página anterior para la posición de las bisagras.

Dimensiones - Accesorio Oscilobatiente - Galipus 2 (Canal Europeo)

COMPÁS	MEDIDA DE HOJA			
	DIMENSIONES MÁXIMAS		DIMENSIONES MÍNIMAS	
	H max.	L max.	H min.	L min.
0204 - Compás Pequeño	1800	700	450	364
0205 - Compás Mediano	2400	750	500	402
0206 - Compás grande	2600	1400	700	526



ESPEORES MÁXIMOS DE ACRISTALAMIENTO SEGÚN HERRAJE OSC ILOBATIENTE

El peso máximo que soporta el herraje de la hoja oscilo-batiente es de 130Kg.

ALTO	ANCHO																		
	2600	2500	2400	2300	2200	2100	2000	1900	1800	1700	1600	1500	1400	1300	1200	1100	1000	900	800
2600	28	28	28	28	28	25	22	20	18	17	15	14	13	13	12				
2500	28	28	28	28	28	26	23	21	19	17	16	15	14	13	12				
2400	28	28	28	28	28	27	24	22	20	18	17	15	14	14	13				
2300	28	28	28	28	28	28	25	23	21	19	17	16	15	14	13				
2200	28	28	28	28	28	28	26	24	21	20	18	17	16	15	14				
2100	28	28	28	28	28	28	28	25	23	21	19	18	17	15	15				
2000	28	28	28	28	28	28	28	26	24	22	20	19	17	16	15				
1900	28	28	28	28	28	28	28	27	25	23	21	20	18	17	16				
1800	28	28	28	28	28	28	28	28	26	24	22	21	19	18	17				
1700	28	28	28	28	28	28	28	28	28	25	24	22	20	19	18				
1600	28	28	28	28	28	28	28	28	28	28	27	25	23	22	20	19			
1500	28	28	28	28	28	28	28	28	28	28	28	27	25	23	22	20			
1400	28	28	28	28	28	28	28	28	28	28	28	28	27	25	23	22			
1300	28	28	28	28	28	28	28	28	28	28	28	28	28	27	25	24			
1200	28	28	28	28	28	28	28	28	28	28	28	28	28	28	27	25			
1100	28	28	28	28	28	28	28	28	28	28	28	28	28	28	28	28			
1000	28	28	28	28	28	28	28	28	28	28	28	28	28	28	28	28			
900	28	28	28	28	28	28	28	28	28	28	28	28	28	28	28	28			
800	28	28	28	28	28	28	28	28	28	28	28	28	28	28	28	28	28		X
700	28	28	28	28	28	28	28	28	28	28	28	28	28	28	X	X	X	X	X
600	28	28	28	28	28	28	28	28	28	28	28	28	X	X	X	X	X	X	X
500	28	28	28	28	28	28	28	28	28	X	X	X	X	X	X	X	X	X	X
450	28	28	28	28	28	28	X	X	X	X	X	X	X	X	X	X	X	X	X
	364	400	452	504	556	608	660	712	764	816	868	920	972	1024	1076	1128	1180	1232	1284

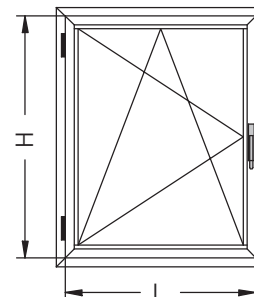
Aunque para algunos casos se admita más espesor, se ha limitado a 28mm, ya que no se puede acristalar más espesor por límite de diseño.

Notas:

Los datos obtenidos son los espesores máximos de cristal para cada medida de hoja (En el espesor de cristal no hay que incluir la cámara del vidrio).
En las casillas sombreadas se indica el espesor máximo de cristal que se puede instalar para no sobrepasar el peso de 130 Kg.
Las casillas marcadas con "X" no se pueden realizar.
En el resto de casillas no existe problema, ya que soporta más espesor del que se puede acristalar.

Dimensiones - Accesorio Oscilobatiente - Galicube (Canal Europeo)

COMPÁS	MEDIDA DE HOJA			
	DIMENSIONES MÁXIMAS		DIMENSIONES MÍNIMAS	
	H max.	L max.	H min.	L min.
0194-R1 Compás Pequeño	2400	750	500	402
0194-R2 Compás Mediano	2600	1400	700	562
0194-R3 Compás grande	2600	1700	700	816



PESOS MÁXIMOS SOPORTADOS POR EL HERRAJE OSC ILOBATIENTE

El peso máximo que soporta el herraje de la hoja oscilo-batiente es de 100Kg (para soportar 130Kg es necesario cambiar los pernios estandar. Consulta el catálogo "Accesorios para practicables europeas").

Tabla con los espesores máximos de cristal que podemos usar en función del tamaño de ventana:

ALTO (H)	2400	28	28	28	28	26	23	20	18	17	15	14	13	12	11	11	
	2300	28	28	28	28	27	24	21	19	17	16	15	14	13	12	11	
	2200	28	28	28	28	28	25	22	20	18	17	15	14	13	13	12	
	2100	28	28	28	28	28	26	23	21	19	17	16	15	14	13	12	
	2000	28	28	28	28	28	28	24	22	20	18	17	16	15	14	13	
	1900	28	28	28	28	28	28	26	23	21	19	18	17	15	14	14	
	1800	28	28	28	28	28	28	27	24	22	20	19	17	16	15	14	
	1700	28	28	28	28	28	28	28	26	24	22	20	18	17	16	15	
	1600	28	28	28	28	28	28	28	28	25	23	21	20	18	17	16	
	1500	28	28	28	28	28	28	28	28	27	24	23	21	20	18	17	
	1400	28	28	28	28	28	28	28	28	28	26	24	22	21	20	18	
	1300	28	28	28	28	28	28	28	28	28	28	26	24	23	21	20	
	1200	28	28	28	28	28	28	28	28	28	28	28	26	24	23	22	
	1100	28	28	28	28	28	28	28	28	28	28	28	28	27	25	24	
	1000	28	28	28	28	28	28	28	28	28	28	28	28	28	28	26	
	900	28	28	28	28	28	28	28	28	28	28	28	28	28	28	28	
	800	28	28	28	28	28	28	28	28	28	28	28	28	28	28	X	X
	700	28	28	28	28	28	28	28	28	28	28	28	28	X	X	X	X
	600	28	28	28	28	28	28	28	28	28	28	X	X	X	X	X	X
	500	28	28	28	28	28	28	28	X	X	X	X	X	X	X	X	X
450	28	28	28	28	28	28	X	X	X	X	X	X	X	X	X	X	
	402	500	562	600	700	800	900	1000	1100	1200	1300	1400	1500	1600	1700		
	ANCHO (L)																

Aunque para algunos casos se admita más espesor, se ha limitado a 28mm, ya que no se puede acristalar más espesor por límite de diseño.

Notas:

Los datos obtenidos son los espesores máximos de cristal para cada medida de hoja (En el espesor de cristal no hay que incluir la cámara del vidrio).

En las casillas sombreadas se indica el espesor máximo de cristal que se puede instalar para no sobrepasar el peso de 110 Kg .

Las casillas marcadas con "X" no se pueden realizar.

En el resto de casillas no existe problema, ya que soporta más espesor del que se puede acristalar.

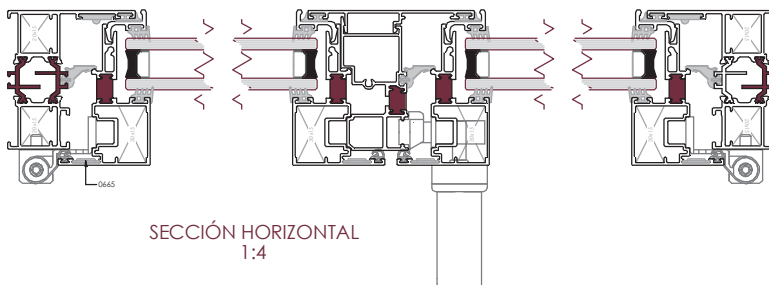
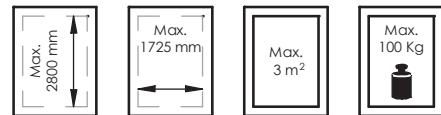
Dimensiones y Pesos recomendados para Canal16

Pesos máximos de hojas

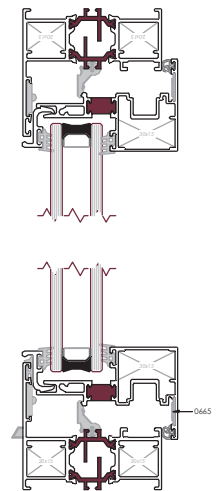
Los pesos máximos de hoja, detallados a continuación, de los diferentes sistemas de herraje no deben sobrepasarse. La pieza con la menor fuerza de soporte autorizada es la que define el peso máximo de hoja.

Campos de aplicación

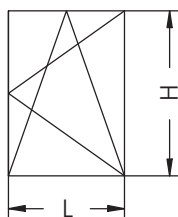
- Ancho mínimo canal de herraje 270 mm
- Máx. ancho canal de herraje hoja 1725 mm
- A partir de 1475 mm ancho canal de herraje con compás adicional 0300-ZSR
- Altura min. de canal de herraje 280 mm
- Alto máx. de canal de herraje 2800 mm
- Tamaño max. de hoja 3 m²
- Máx. Peso hoja 100 o 130 kg
- Relación de lado FFB : FFH ≤ 2:1



SECCIÓN HORIZONTAL
1:4

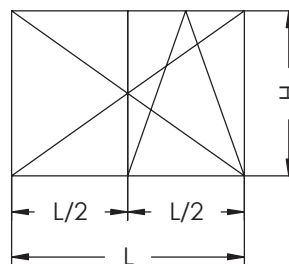


SECCIÓN VERTICAL
1:4



VENTANA DE 1 HOJA

FFB = L - 90
FFH = H - 90



VENTANA DE 2 HOJAS

FFB = L - (102/2)
FFH = H - 90

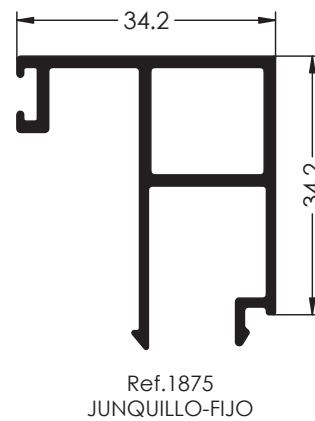
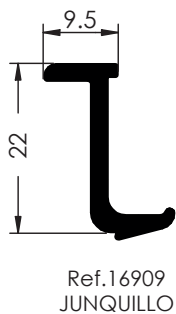
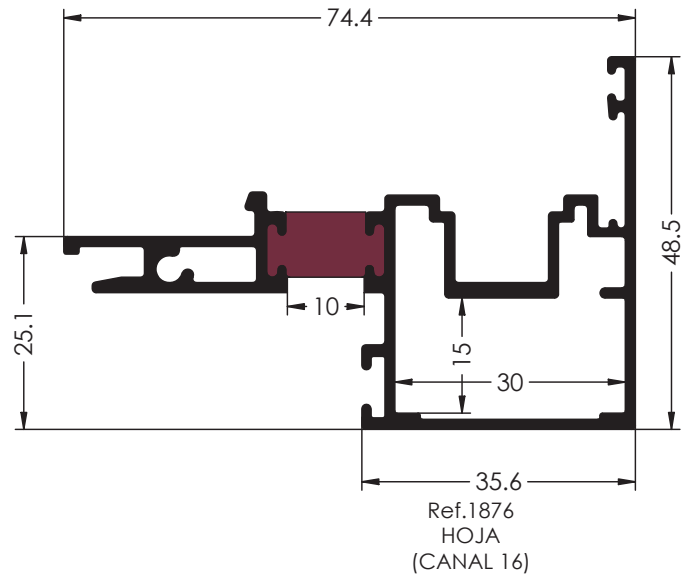
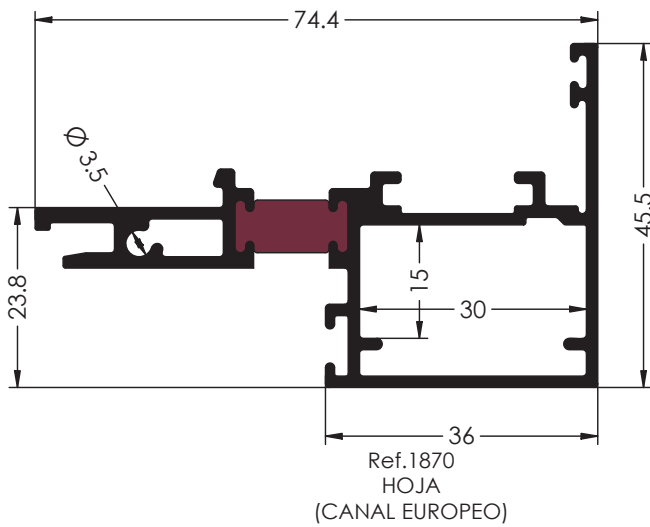
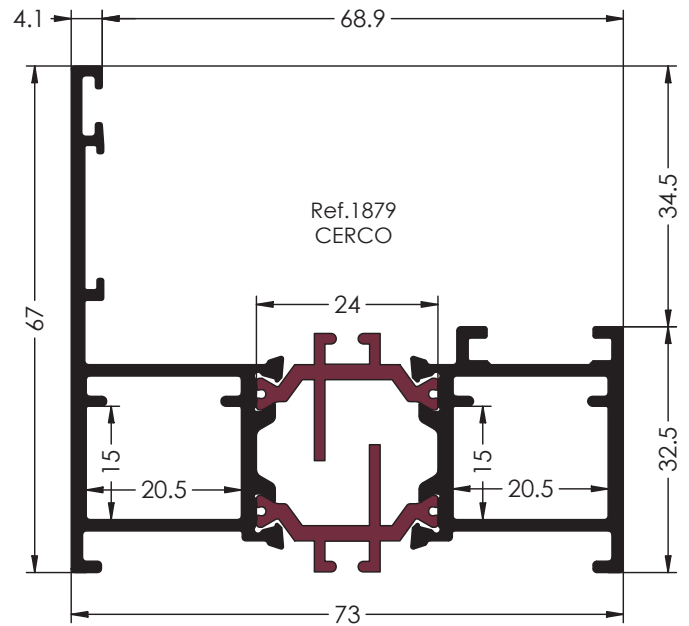
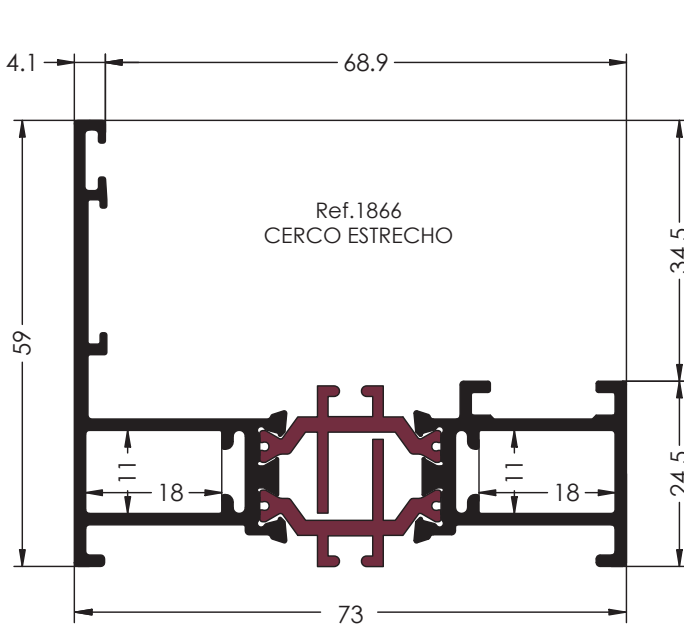


Nota:

En grosores de vidrio inferiores a 12 mm, todos tamaños de hoja comprendidos en los campos de aplicación en la relación de lado FFB : FFH = 2 : 1, están permitidos, siempre y cuando no incumplan otro de los puntos del "campo de aplicación".

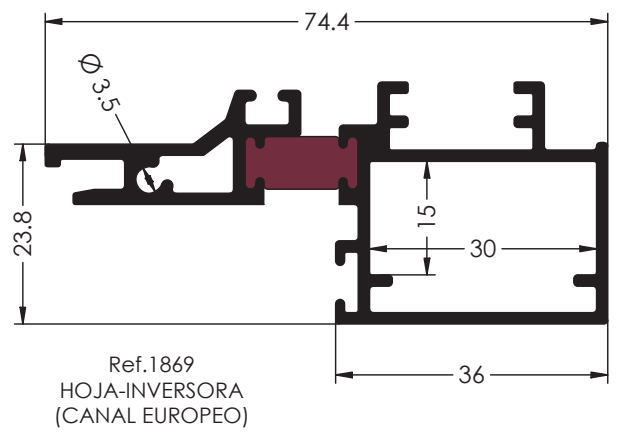
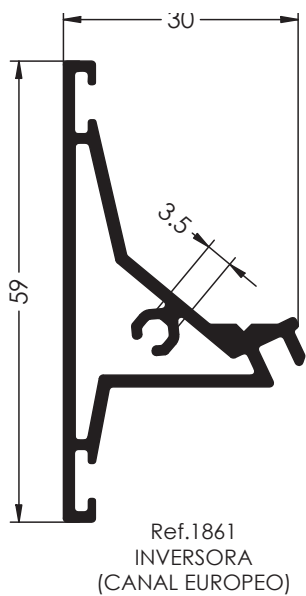
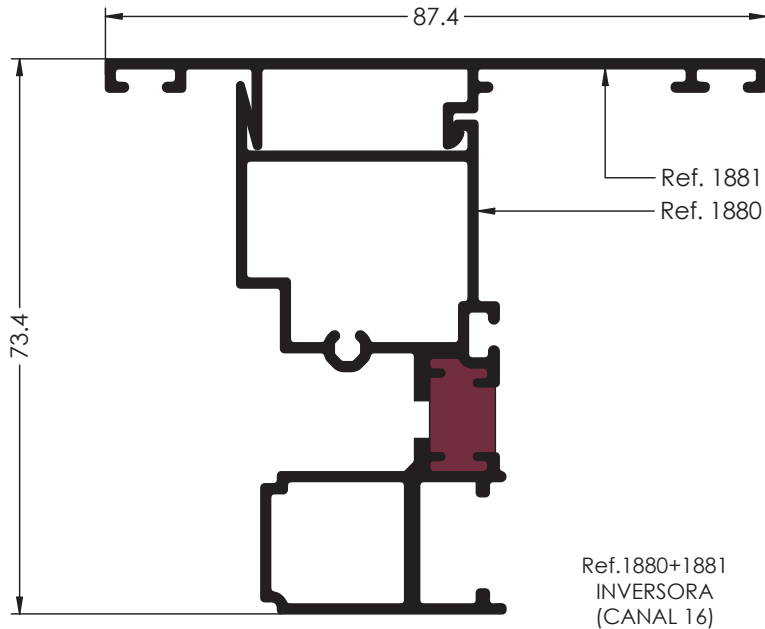
Estas dimensiones y pesos recomendados están basados para los herrajes suministrados por el Grupo Ayuso. Para otros herrajes consultar al fabricante.

Perfiles

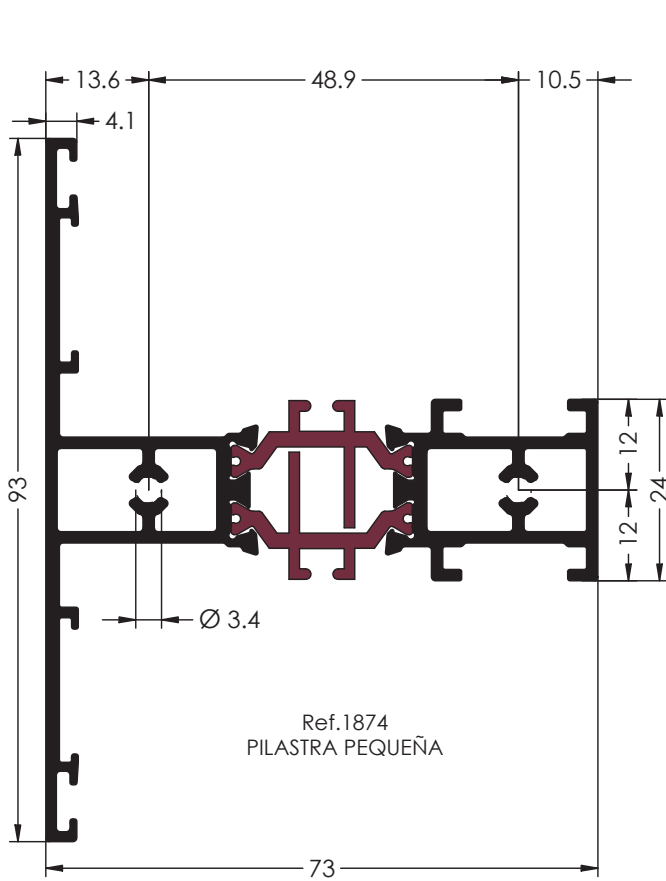




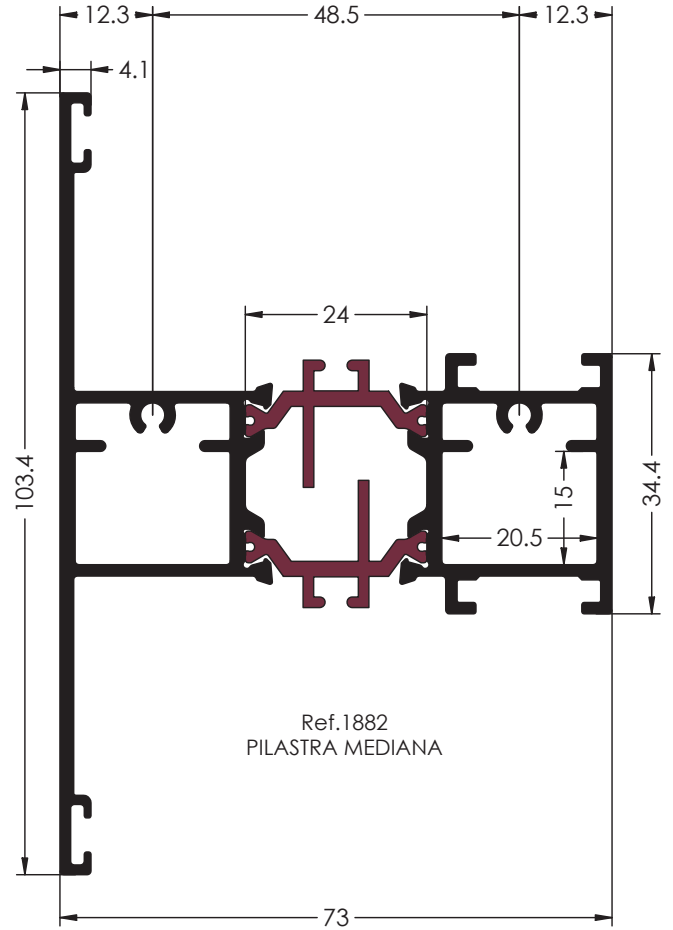
Grupo Ayuso
Sistemas de Aluminio
PVC y Cristal



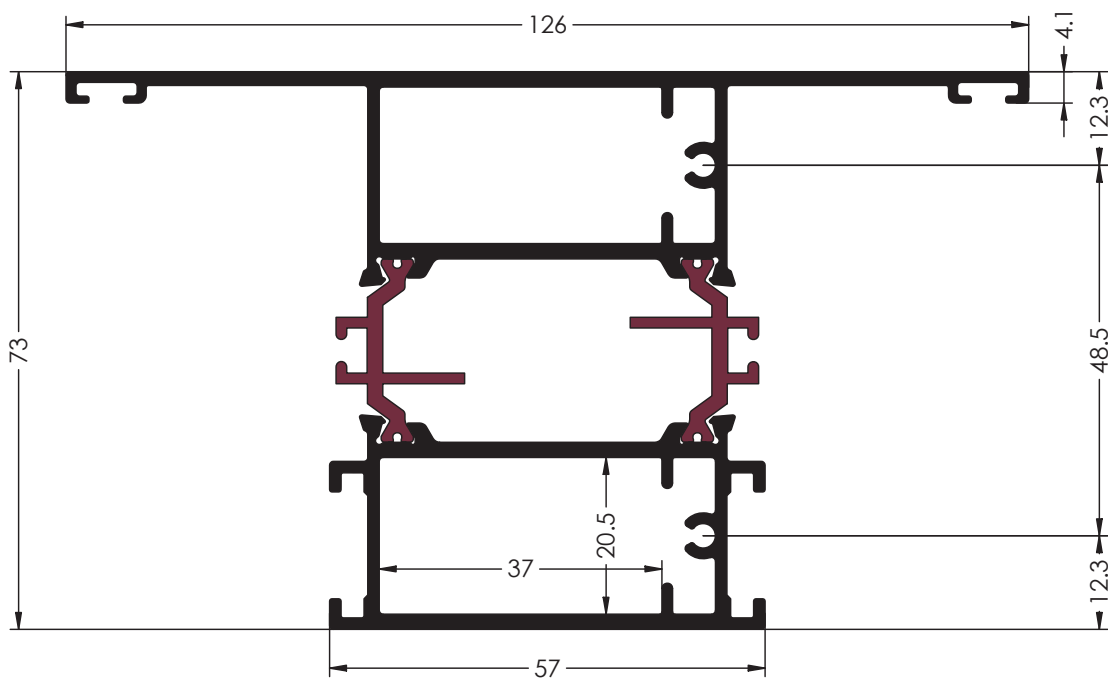
Perfiles



Ref.1874
 PILASTRA PEQUEÑA

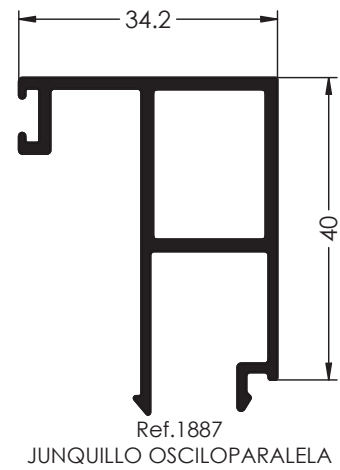
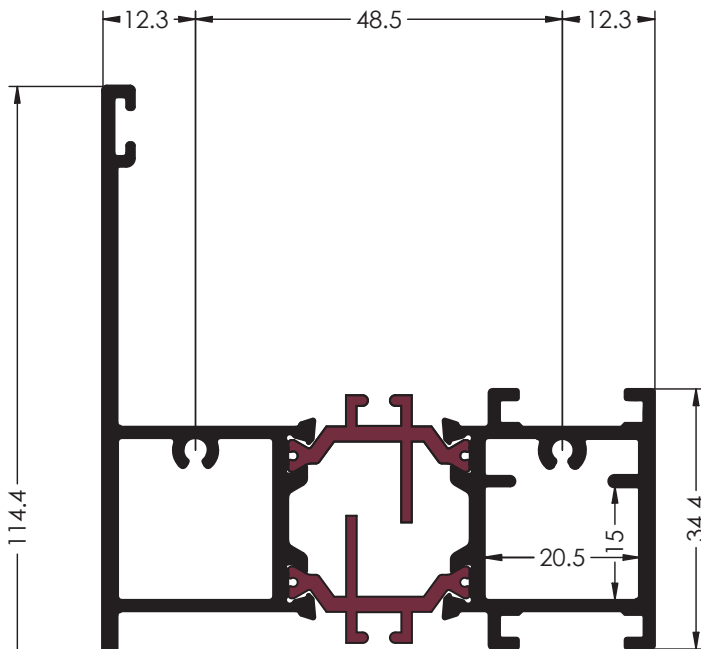
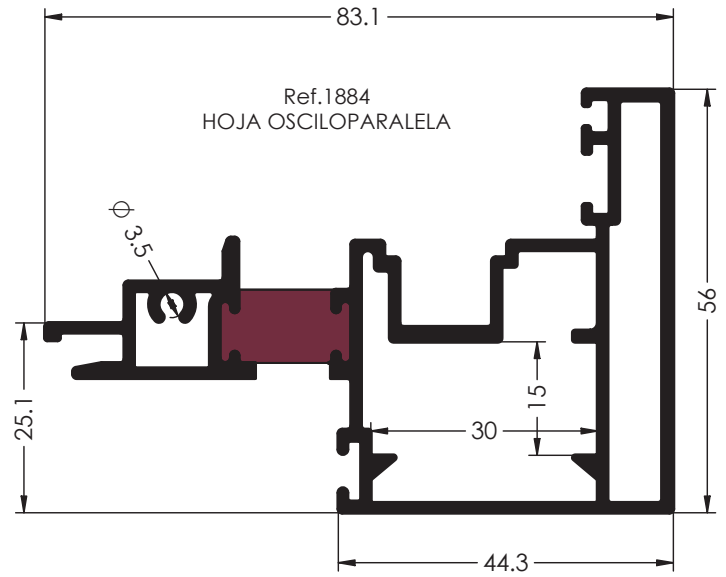
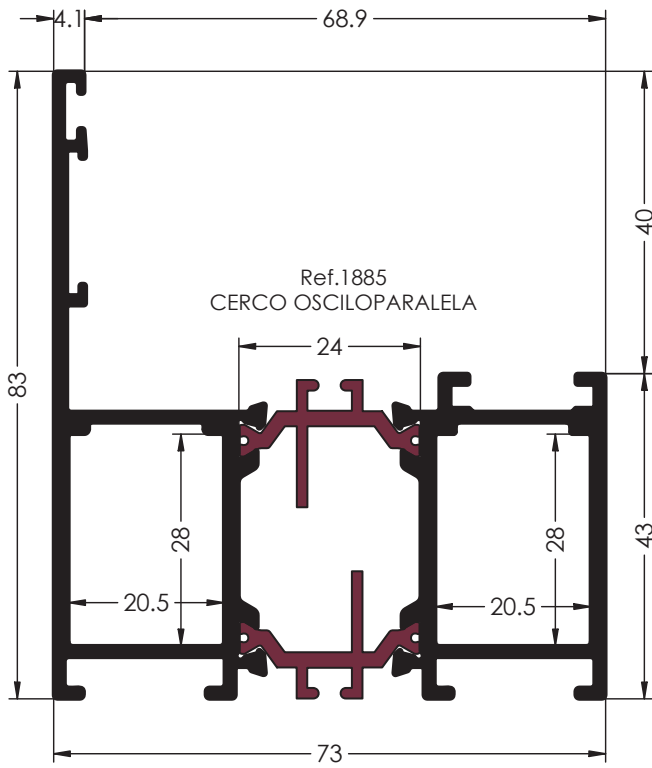


Ref.1882
 PILASTRA MEDIANA

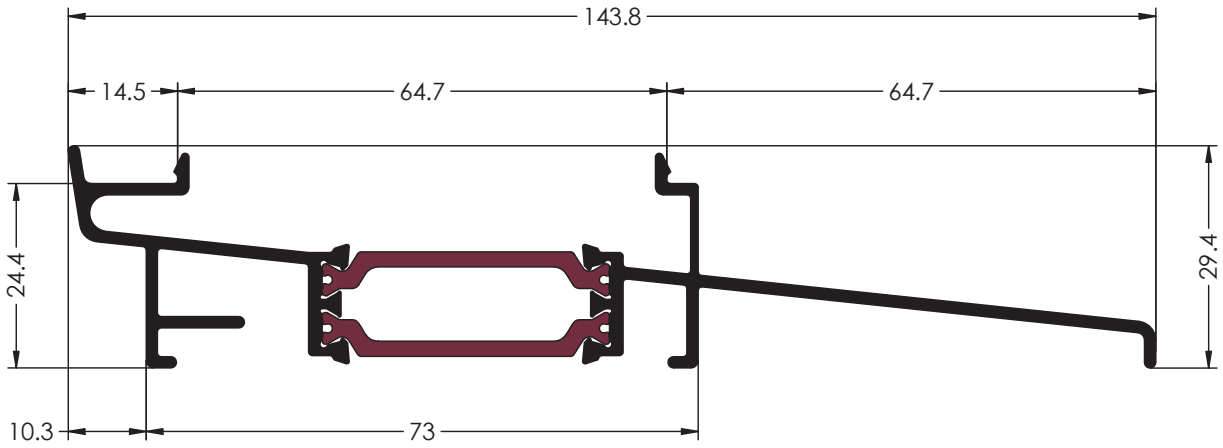


Ref.1883
 PILASTRA ANCHA

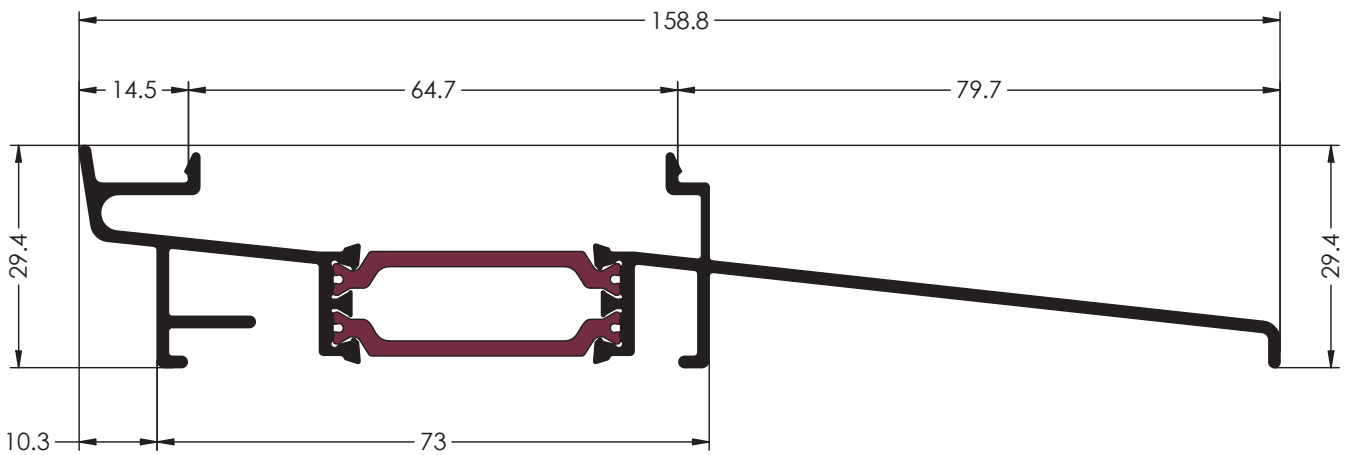
Perfiles - Osciloparalela



Complementos



Ref.9771
CONDENSACIÓN

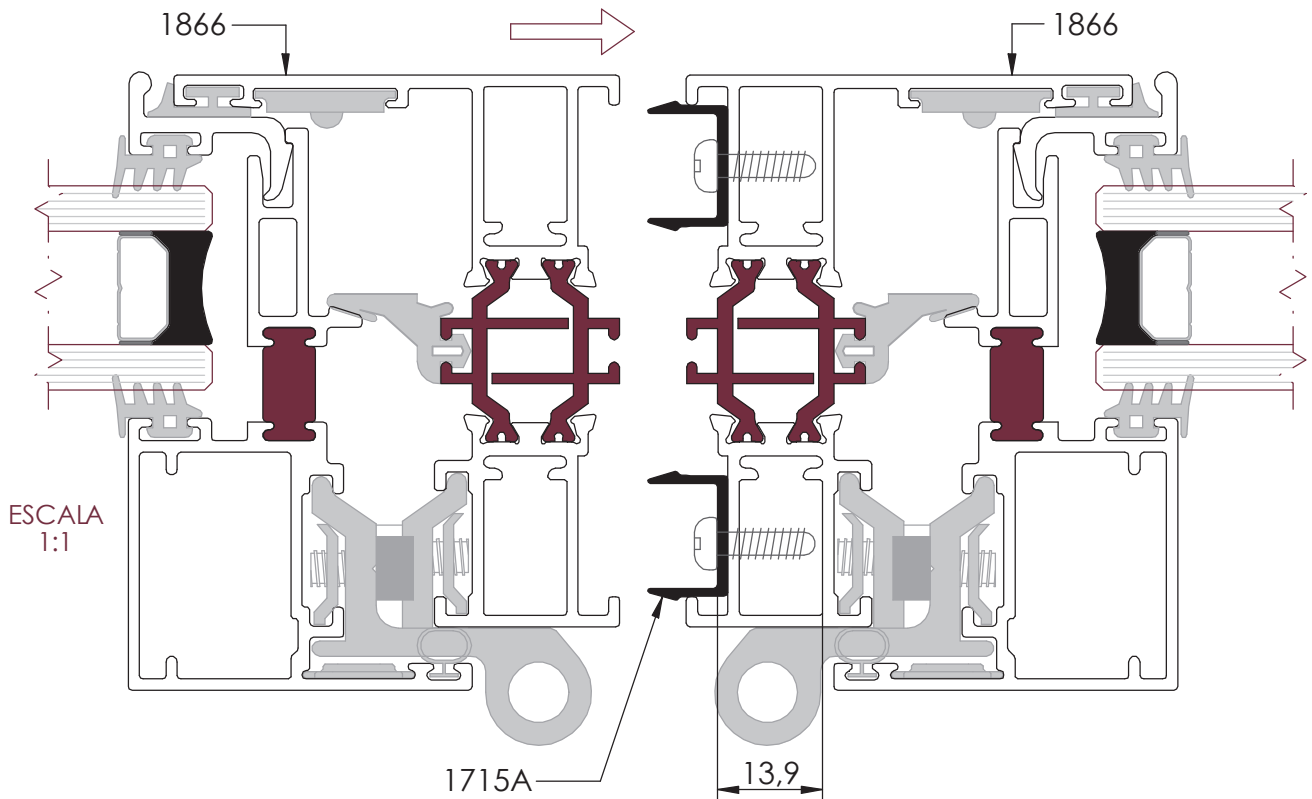


Ref.9772
CONDENSACIÓN

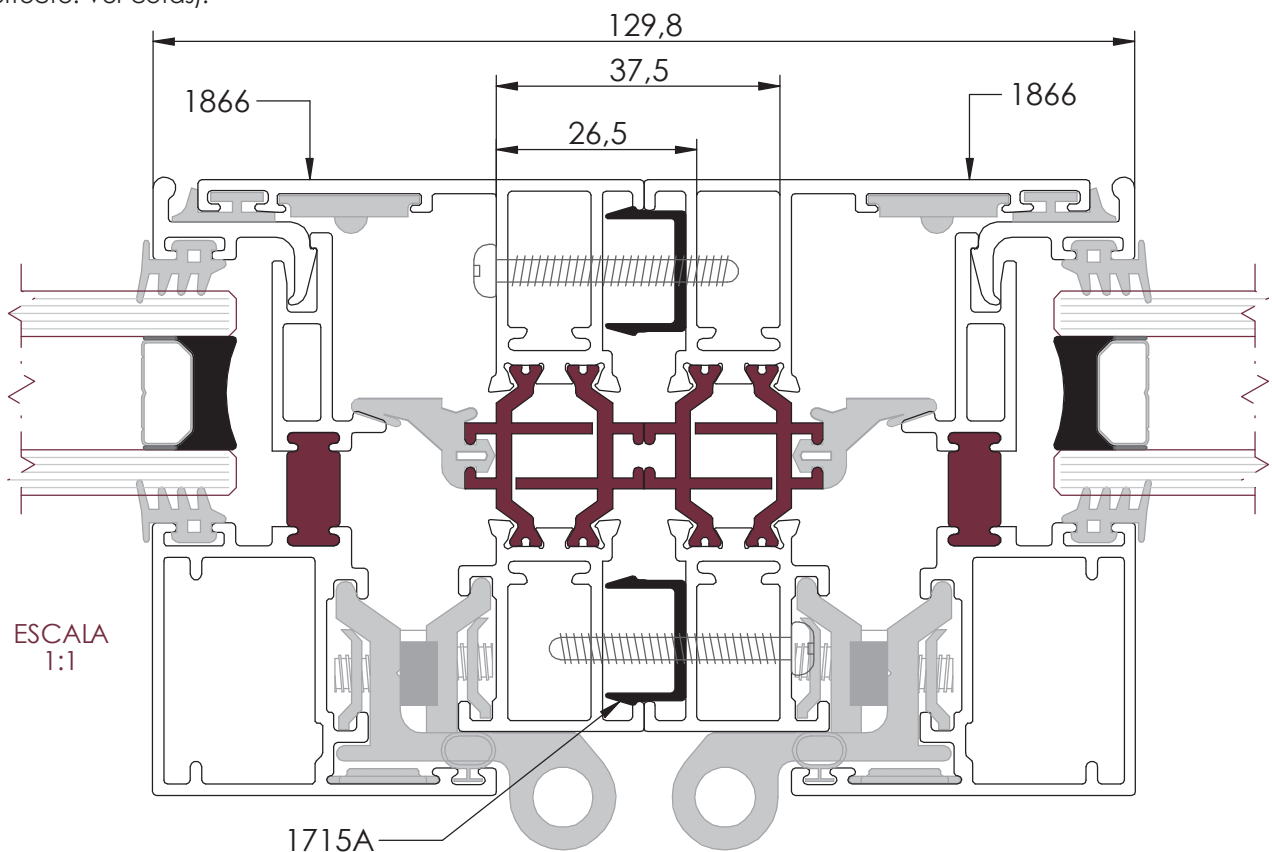


Ref.1715A
UNIÓN DE CERCOS

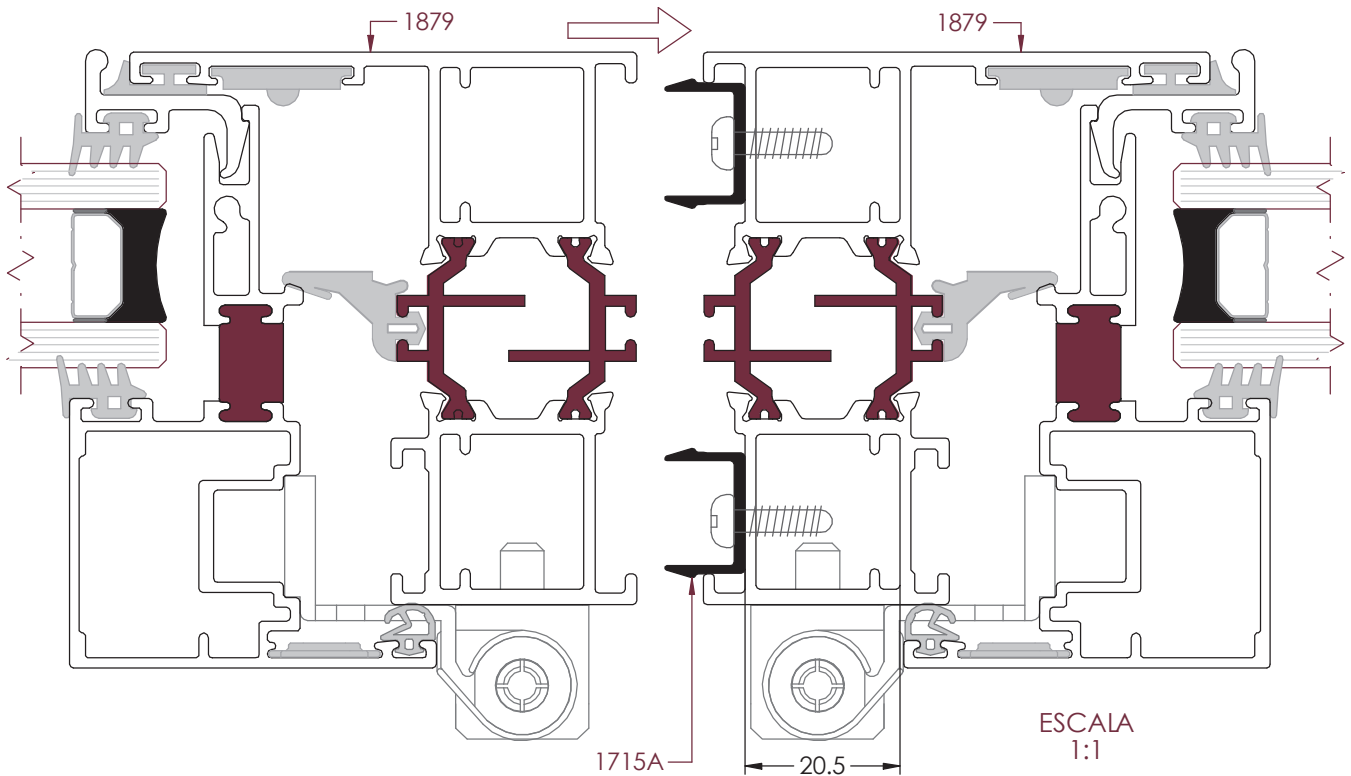
Unión de Cercos 1866



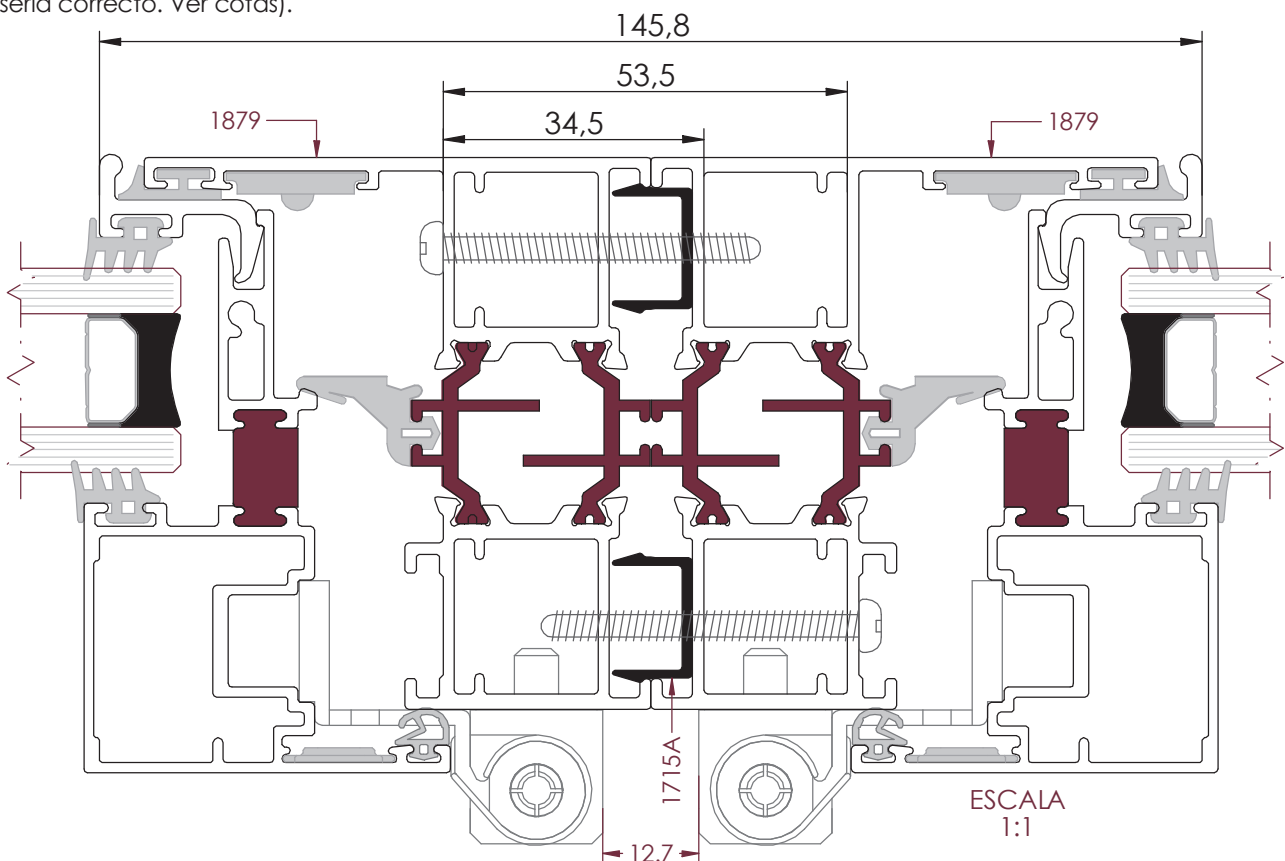
1. Introducir y fijar las "U" tal y como se refleja en la imagen superior (Tornillo de no más de 13mm de longitud).
2. Clipar el otro cerco contra las "U" atornilladas.
3. Una vez unidas, se recomienda fijar mediante tornillos para mayor estabilidad (un tornillo de 32mm sería correcto. Ver cotas).



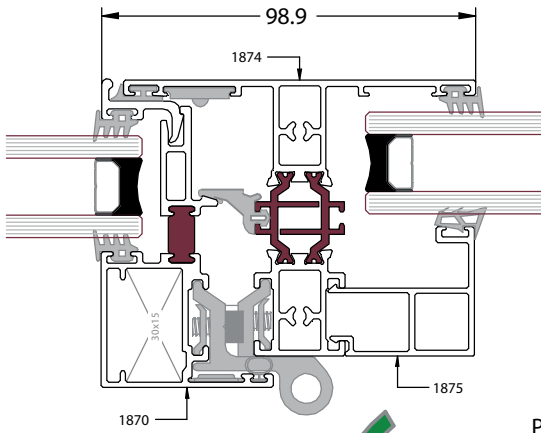
Unión de Cercos 1879



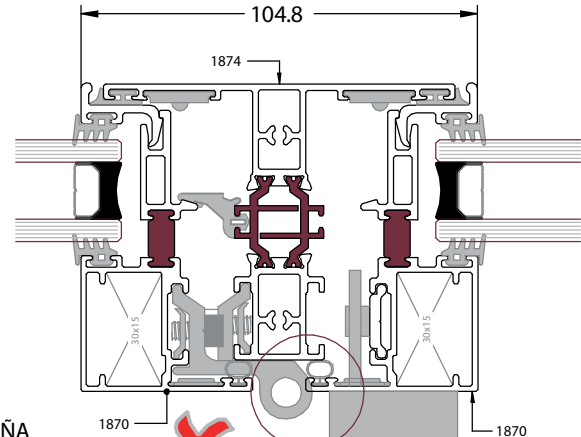
1. Introducir y fijar las "U" tal y como se refleja en la imagen superior (Tornillo de no más de 13mm de longitud).
2. Clipar el otro cerco contra las "U" atornilladas.
3. Una vez unidas, se recomienda fijar mediante tornillos para mayor estabilidad (un tornillo de entre 40 y 50mm sería correcto. Ver cotas).



Pilastras (Canal Europeo)

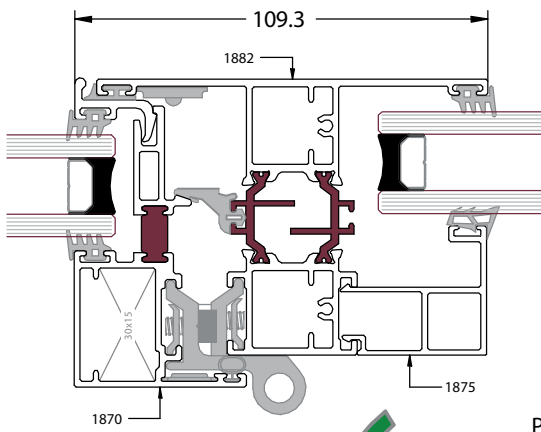


Hoja + Fijo

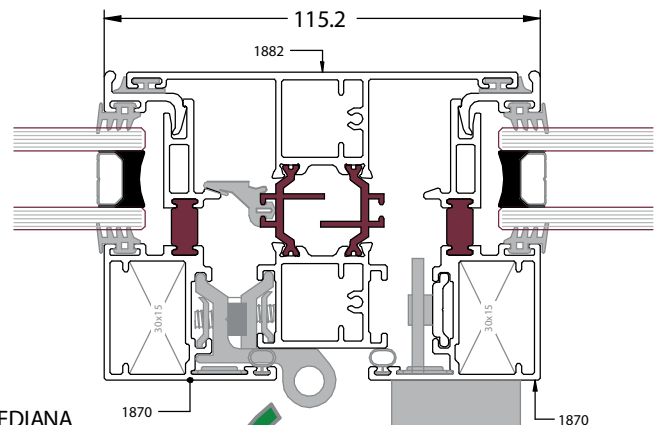


PILASTRA PEQUEÑA

Hoja + Hoja

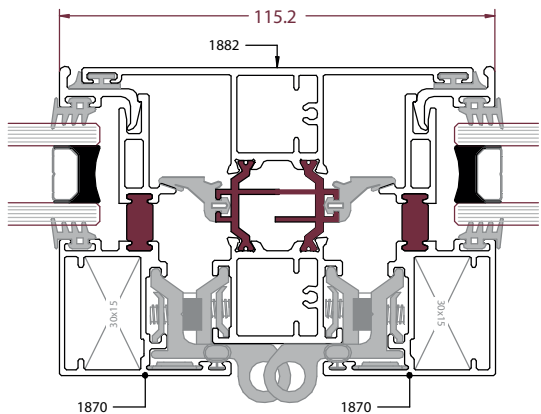


Hoja + Fijo



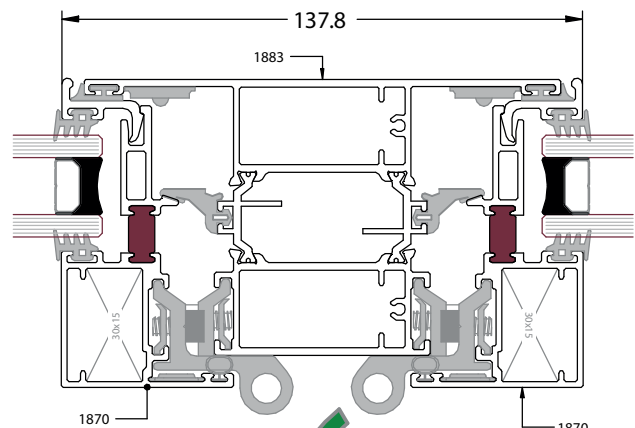
PILASTRA MEDIANA

Hoja + Hoja



PILASTRA MEDIANA

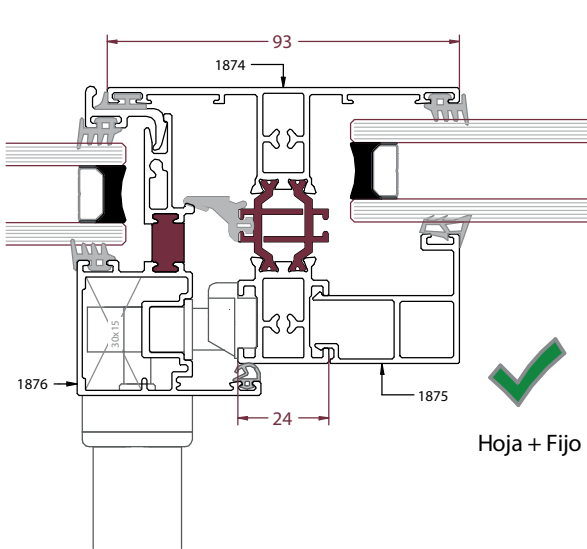
Hoja + Hoja
(doble pernio)



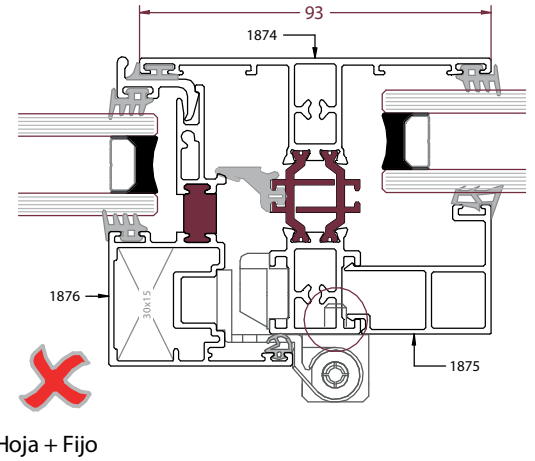
PILASTRA GRANDE

Hoja + Hoja
(doble pernio)

Pilastras (Canal 16)

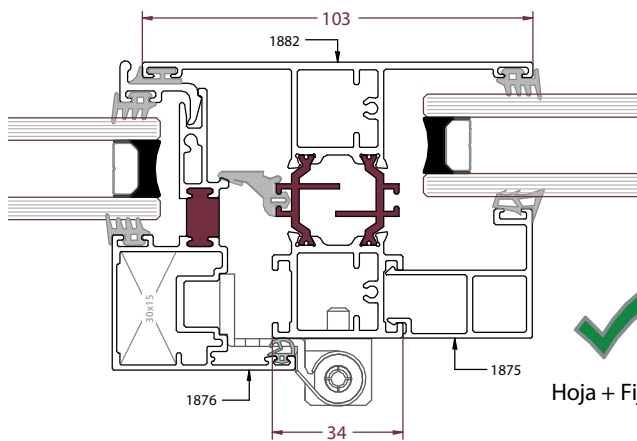


Hoja + Fijo

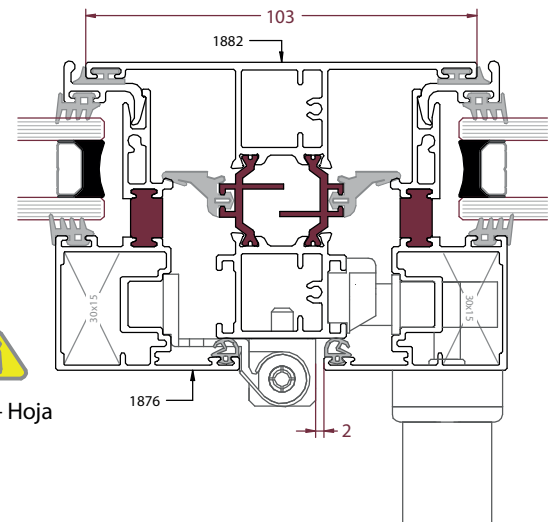


Hoja + Fijo

PILASTRA PEQUEÑA



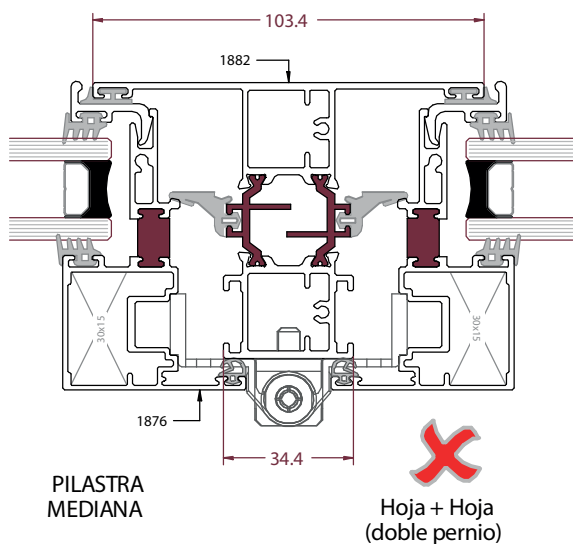
Hoja + Fijo



Hoja + Hoja

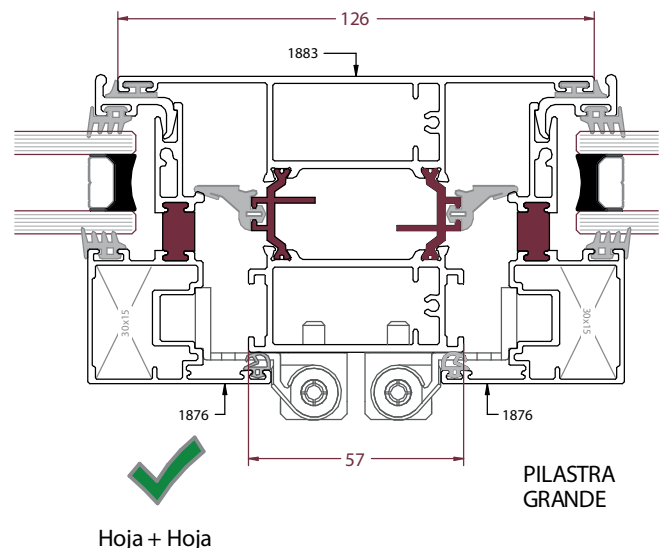
PILASTRA MEDIANA

Lorem ipsum



PILASTRA
MEDIANA

Hoja + Hoja
(doble pernio)



PILASTRA
GRANDE

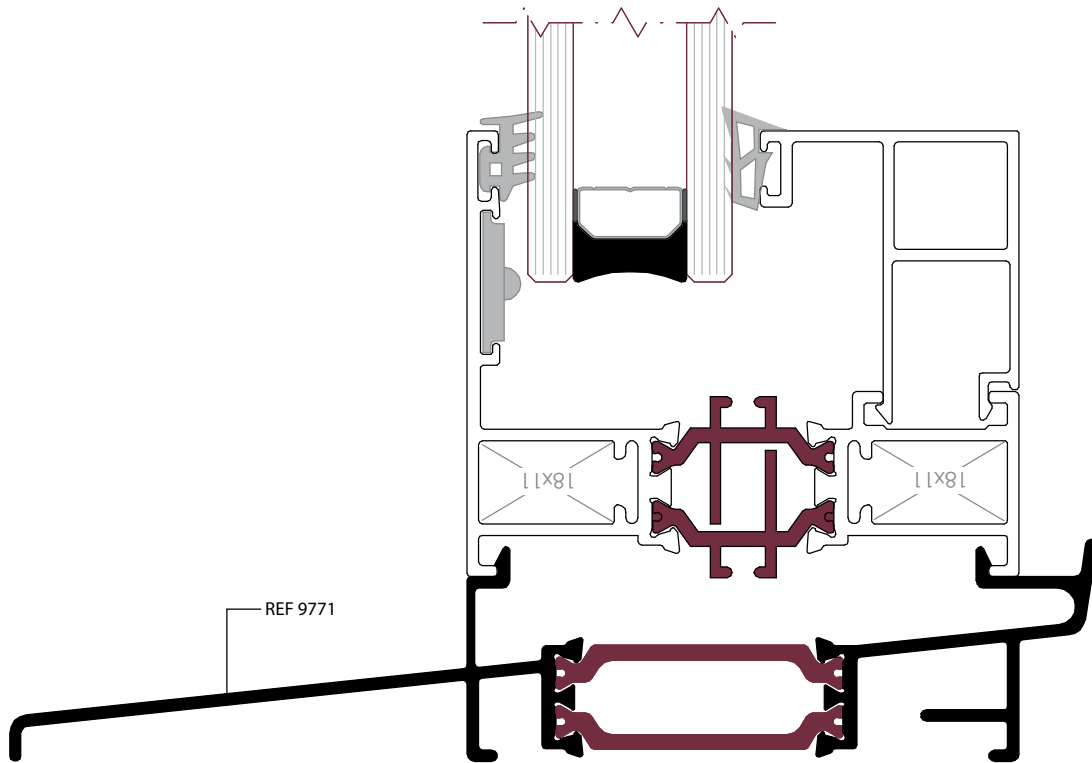
Hoja + Hoja



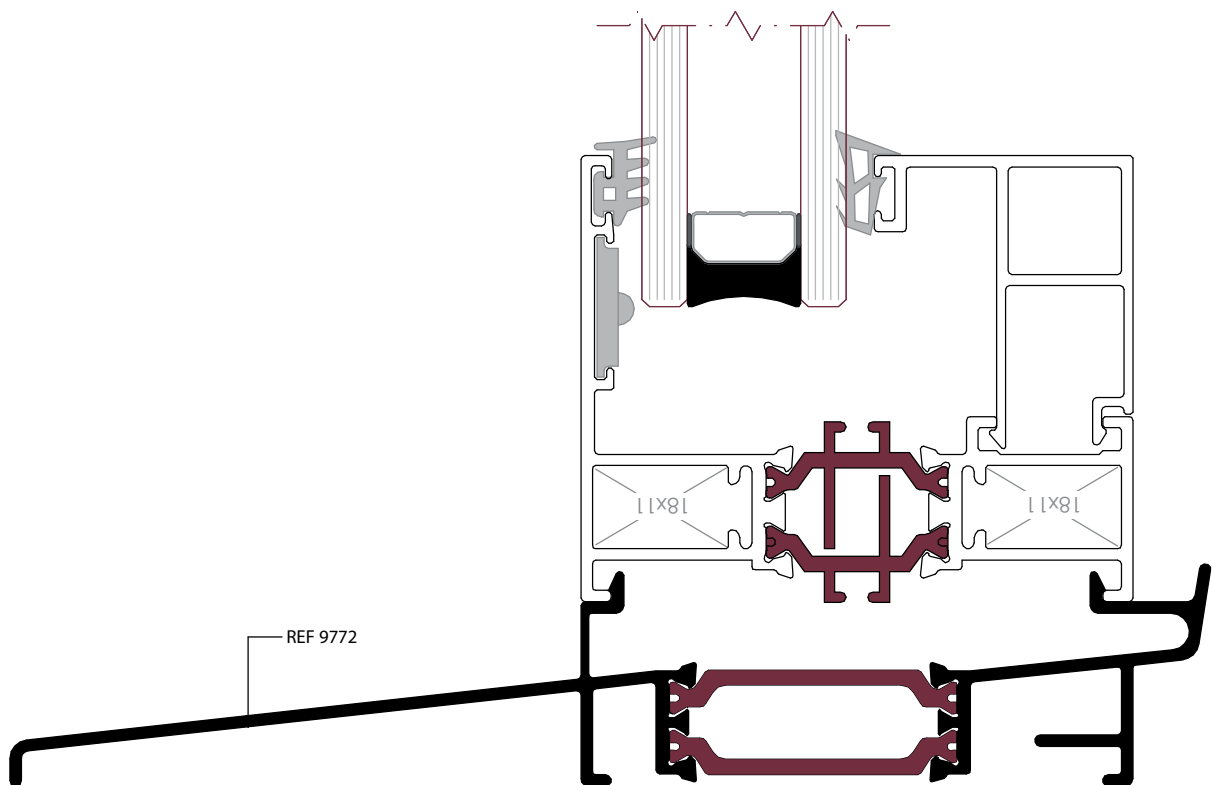
Grupo Ayuso
Sistemas de Aluminio
PVC y Cristal

serie **ATLANTIC**
→ practicable

Condensación

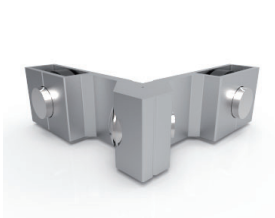


9771 - CONDENSACIÓN



9772 - CONDENSACIÓN

Accesorios



Ref.0136 (*)
Escuadra Tetón
Cámara 18x11



Ref. 0137
Escuadra Tetón
Cámara 18x11



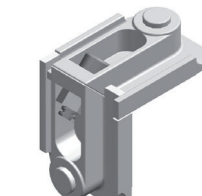
Ref.0217-C
Escuadra Tensión
Cámara 20x15



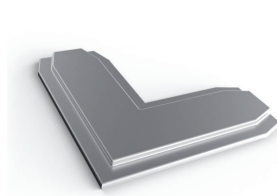
Ref. 0219-F
Escuadra Tensión
Cámara 30x15



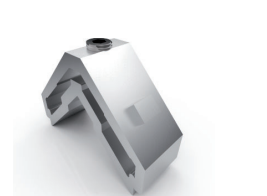
Ref. 0219-E
Escuadra de Alineación



Ref. 0263
Escuadra Tetón
Cámara 30x15



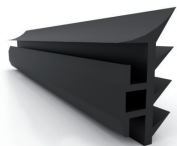
Ref. 0665
Escuadra de Alineación
Ref. 0671
Escuadra de Alineación



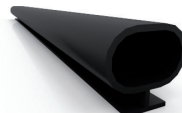
Ref. 0217-K
Escuadra Tensión
Cámara 20x28



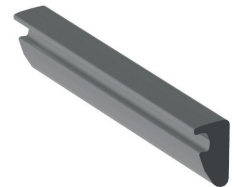
Ref. 0450-3
Goma Acristalar Exterior
(100m) 3mm



Ref.0450-5
Goma Acristalar Exterior
(100m) 5mm



Ref. 0217-H
Ref.0453
Goma Hoja



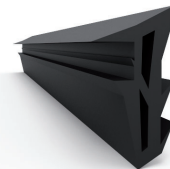
Ref.0466-(2/3/4/5/6)
Goma Acristalar Interior
(100m)



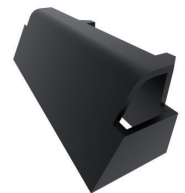
Ref. 0456
Junta central



Ref.0464
Goma Cerco Exterior
(100m)



Ref.0466
Goma de Acristalar Interior
Pequeña (100m)



Ref. 0613
Tapa Salida
de Aguas



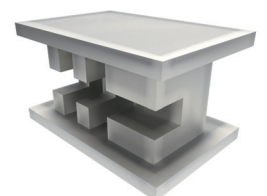
Ref. 0219-A
Tapones de Inversora
Atlantic (C. Europeo)



Ref. 0219-H
Conjunto de Tapones Inversora
Atlantic (Canal 16)

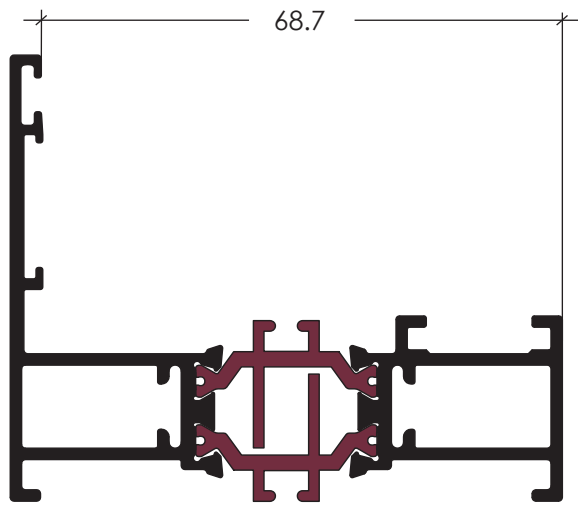


Ref.0607
Taco Ventana
Ref.608
Taco puerta



Ref. 1061 - Útil Canal 16 (pulmón)
Ref. 1061-M - Útil Canal w16
Ref. 1012 - Útil Canal Europeo
Ref. 1062 - Útil para S/Nordic
Ref. 1056 - Útil para S/Atlantic

Tabla de Acristalamientos



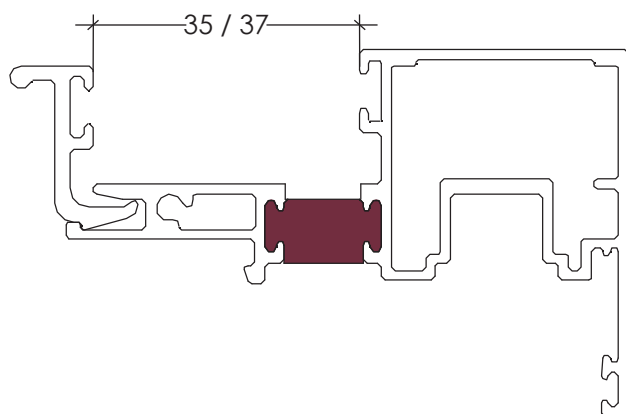
Calculo válido para las siguientes referencias:

- 1866
- 1874
- 1879
- 1882
- 1883
- 1885
- 1886

Goma Interior	Goma Exterior	Junquillos	
		1875	1887 (solo 1885 y 1886)
0450 - 3 (3 mm)	0466-2 (2 mm)	30	30
	0466-3 (3 mm)	29	29
	0466-4 (4 mm)	28	28
	0466-5 (5 mm)	27	27
	0466-6 (6 mm)	26	26
0450 - 5 (5 mm)	0466-2 (2 mm)	28	28
	0466-3 (3 mm)	27	27
	0466-4 (4 mm)	26	26
	0466-5 (5 mm)	25	25
	0466-6 (6 mm)	24	24

En esta tabla se muestra el espesor de la composición de vidrio en mm para las gomas (exterior e interior) y el junquillo seleccionado.

Tabla de Acristalamientos



Calculo válido para las siguientes referencias:

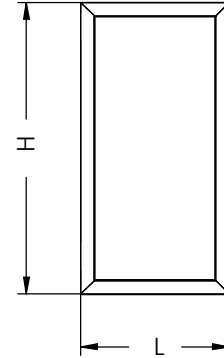
-1871

-1804

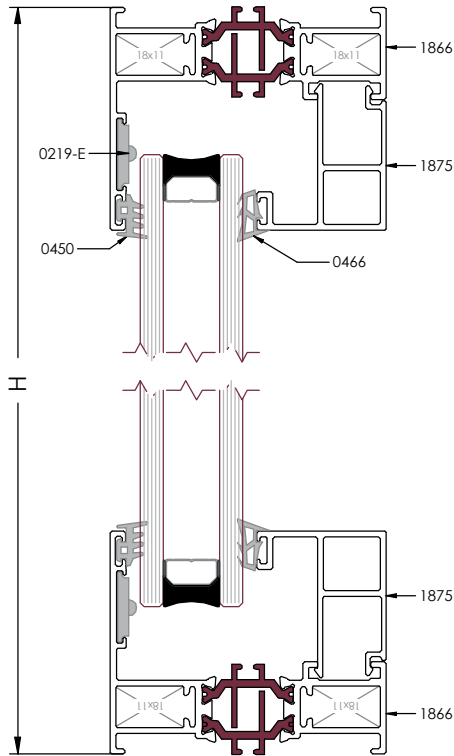
		Junquillos	
Goma Interior	Goma Exterior	1871	16909
0450 - 3 (3 mm)	0466-2 (2 mm)	30	32
	0466-3 (3 mm)	29	31
	0466-4 (4 mm)	28	30
	0466-5 (5 mm)	27	29
	0466-6 (6 mm)	26	28
0450 - 5 (5 mm)	0466-2 (2 mm)	28	30
	0466-3 (3 mm)	27	29
	0466-4 (4 mm)	26	28
	0466-5 (5 mm)	25	27
	0466-6 (6 mm)	24	26

En esta tabla se muestra el espesor de la composición de vidrio en mm para las gomas (exterior e interior) y el junquillo seleccionado.

Fijo - Cerco 1866



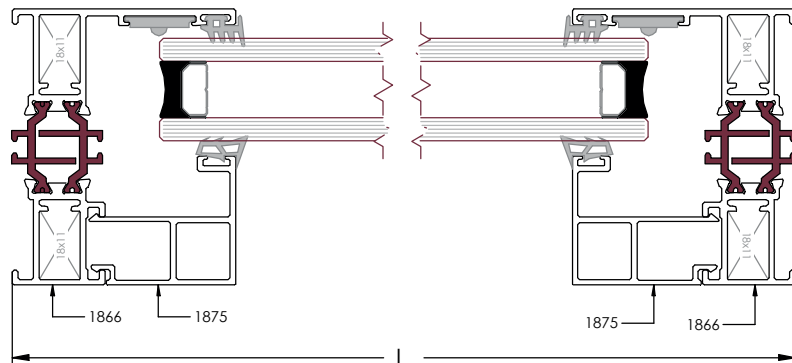
SECCIÓN VERTICAL
1:2



Desglose:

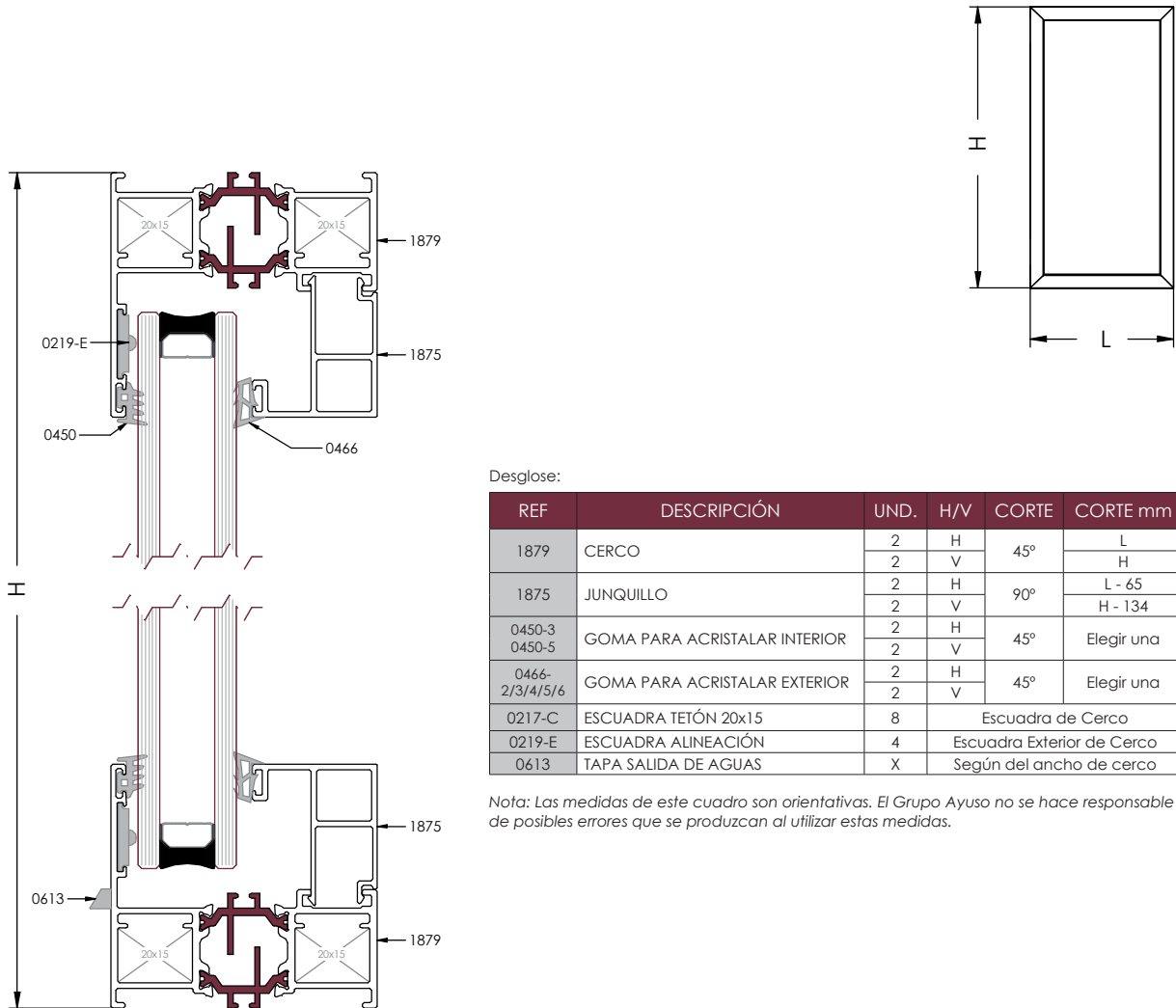
REF	DESCRIPCIÓN	UND.	H/V	CORTE	CORTE mm
1866	CERCO	2	H	45°	L
		2	V		H
1875	JUNQUILLO	2	H	90°	L - 49
		2	V		H - 118
0450-3 0450-5	GOMA PARA ACRISTALAR INTERIOR	2	H	45°	Elegir una
		2	V		
0466- 2/3/4/5/6	GOMA PARA ACRISTALAR EXTERIOR	2	H	45°	Elegir una
		2	V		
0135	ESCUADRA TENSOR 18X11	8	Escuadra de Cerco		
0136	ESCUADRA TETÓN 18x11				
0137	ESCUADRA TETÓN 18x11				
0219-E	ESCUADRA ALINEACIÓN	4	Escuadra Exterior de Cerco		
0613	TAPA SALIDA DE AGUAS	X	Según del ancho de cerco		

Nota: Las medidas de este cuadro son orientativas. El Grupo Ayuso no se hace responsable de posibles errores que se produzcan al utilizar estas medidas.



SECCIÓN HORIZONTAL
1:2

Fijo - Cerco 1879

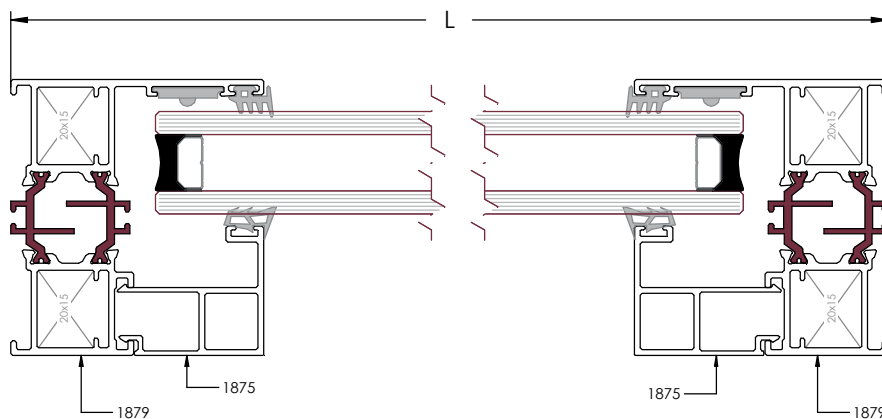


Desglose:

REF	DESCRIPCIÓN	UND.	H/V	CORTE	CORTE mm
1879	CERCO	2	H	45°	L
		2	V		H
1875	JUNQUILLO	2	H	90°	L - 65
		2	V		H - 134
0450-3	GOMA PARA ACRISTARLAR INTERIOR	2	H	45°	Elegir una
0450-5		2	V		
0466-2/3/4/5/6	GOMA PARA ACRISTARLAR EXTERIOR	2	H	45°	Elegir una
		2	V		
0217-C	ESCUADRA TETÓN 20x15	8	Escuadra de Cerco		
0219-E	ESCUADRA ALINEACIÓN	4	Escuadra Exterior de Cerco		
0613	TAPA SALIDA DE AGUAS	X	Según del ancho de cerco		

Nota: Las medidas de este cuadro son orientativas. El Grupo Ayuso no se hace responsable de posibles errores que se produzcan al utilizar estas medidas.

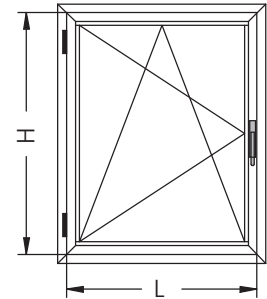
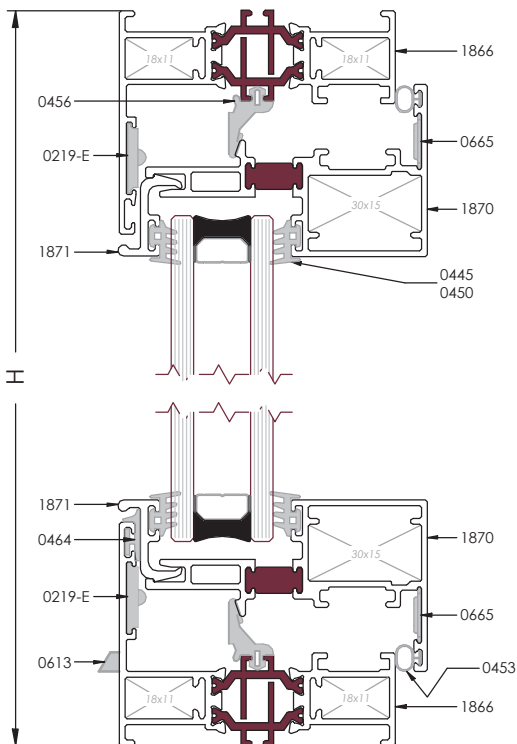
SECCIÓN VERTICAL
1:2



SECCIÓN HORIZONTAL
1:2

Ventana de 1 Hoja - Canal Europeo - Cerco 1866

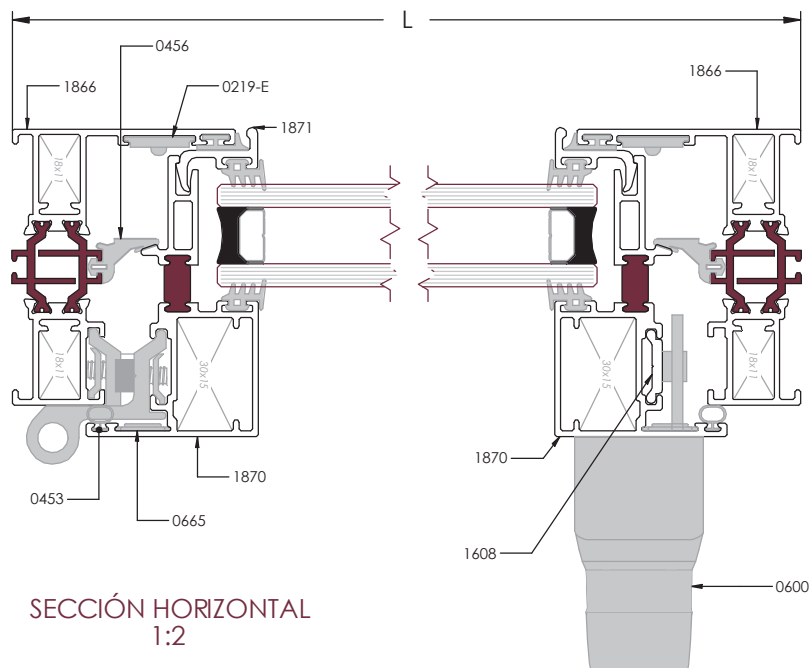
SECCIÓN VERTICAL
1:2



Desglose:

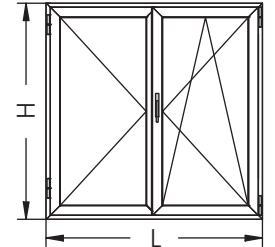
REF	DESCRIPCIÓN	UND.	H/V	CORTE	CORTE mm
1866	CERCO	2	H	45°	L
		2	V		H
1870	HOJA	2	H	45°	L - 40
		2	V		H - 40
1871	JUNQUILLO - HOJA	2	H	45°	L - 88
		2	V		H - 88
1608	PLETINA PARA CREMONA	1	V	90°	-
0456	GOMA CENTRAL	2	H	45°	
		2	V		
0464	GOMA DE CERCO EXTERIOR	2	H	45°	
		2	V		
0453 0217-H	GOMA ESTANQUEIDAD HOJA	2	H	45°	
		2	V		
0450-3 0450-5	GOMA PARA ACRISTALAR INTERIOR	2	H	45°	Elegir una
		2	V		
0466- 2/3/4/5/6	GOMA PARA ACRISTALAR EXTERIOR	2	H	45°	Elegir una
		2	V		
0136 0137	ESCUADRA TETÓN 18x11	8	Escuadra de Cerco		
0263	ESCUADRA TETÓN 30x15	4	Escuadra de Hoja		
0219-E	ESCUADRA ALINEACIÓN	4	Escuadra Exterior de Cerco		
0665	ESCUADRA ALINEACIÓN	4	Escuadra Interior de Hoja		
0613	TAPA SALIDA DE AGUAS	X	Según del ancho de cerco		
HERRAJE	El Herraje para la apertura y cierre de la ventana está disponible en nuestro catálogo "Accesorios practicable europeos"				

Nota: Las medidas de este cuadro son orientativas. El Grupo Ayuso no se hace responsable de posibles errores que se produzcan al utilizar estas medidas.

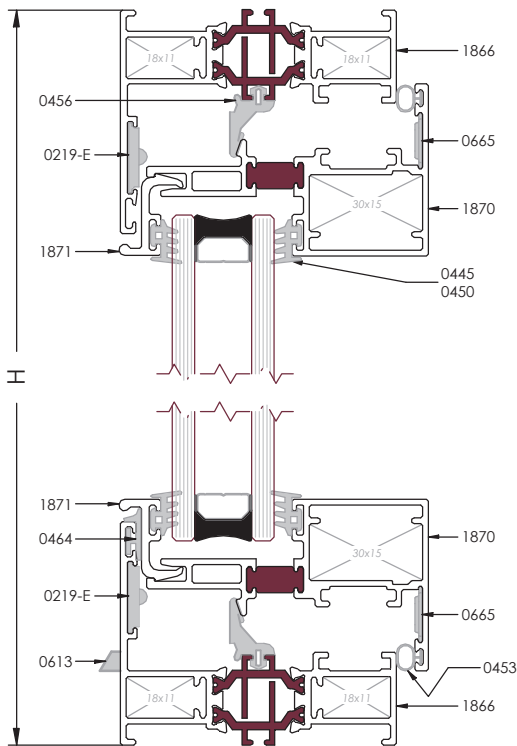


SECCIÓN HORIZONTAL
1:2

Ventana de 2 Hojas - Canal Europeo - Cerco 1866



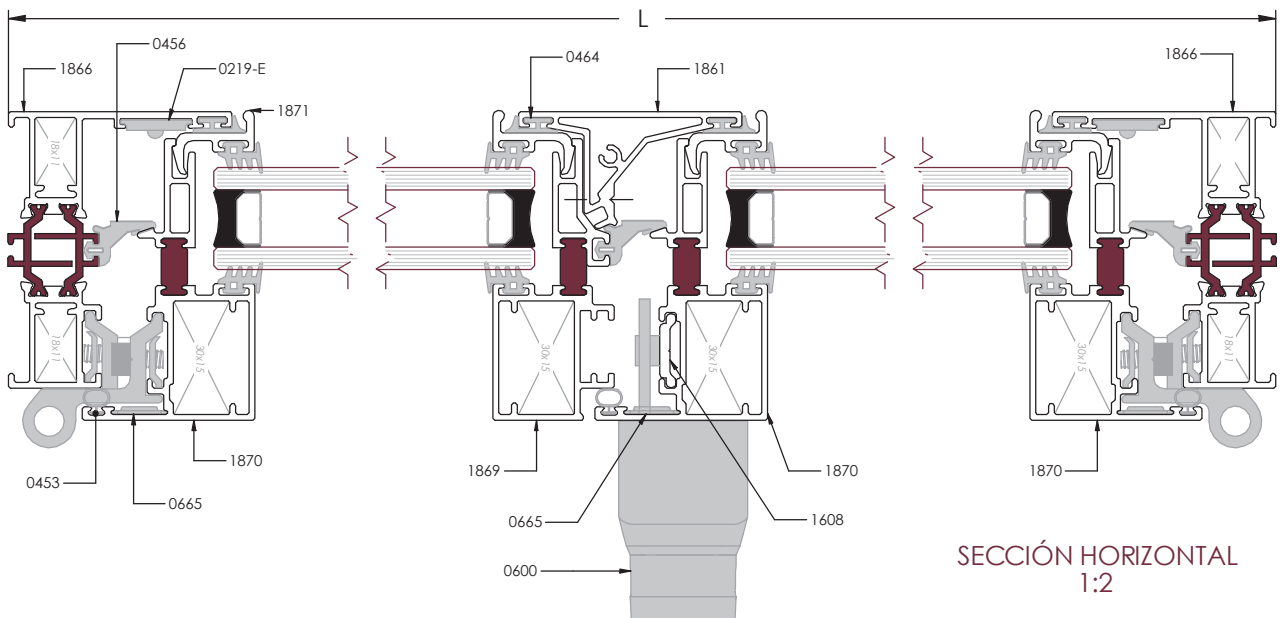
SECCIÓN VERTICAL
1:2



Desglose:

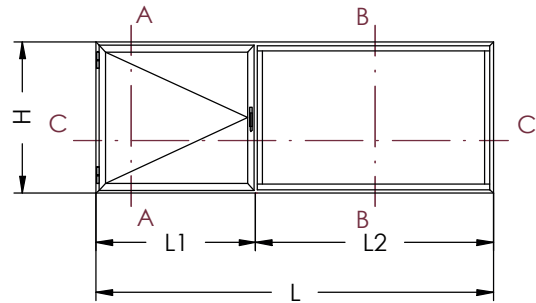
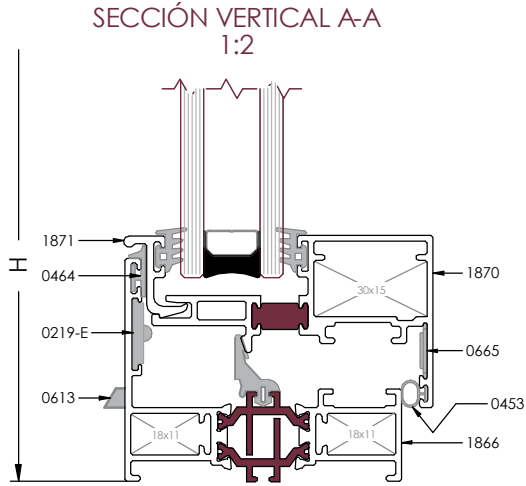
REF	DESCRIPCIÓN	UND.	H/V	CORTE	CORTE mm
1866	CERCO	2	H	45°	L
		2	V		H
1870	HOJA	4	H	45°	(L - 21) / 2
		3	V		H - 40
1869	HOJA - INVERSORA	1	V	45°	H - 66
1861	INVERSORA	1	V	90°	H - 128
1871	JUNQUILLO - HOJA	4	H	45°	(L - 117) / 2
		4	V		H - 88
1608	PLETINA PARA CREMONA	1	V	90°	-
0456	GOMA CENTRAL	2	H	45°	
		2	V		
		1	V		90°
0464	GOMA DE CERCO EXTERIOR	2	H	45°	
		2	V		
		2	V		90°
0453 0217-H	GOMA ESTANQUEIDAD HOJA	4	H	45°	
		3	V		
0450-3 0450-5	GOMA PARA ACRISTALAR INTERIOR	4	H	45°	Elegir una
		4	V		
0466- 2/3/4/5/6	GOMA PARA ACRISTALAR EXTERIOR	4	H	45°	Elegir una
		4	V		
0136 0137	ESCUADRA TETÓN 18x11	8			Escuadra de Cerco
0263	ESCUADRA TETÓN 30x15	8			Escuadra de Hoja
0219-E	ESCUADRA ALINEACIÓN	4			Escuadra Exterior de Cerco
0665	ESCUADRA ALINEACIÓN	8			Escuadra Interior de Hoja
0613	TAPA SALIDA DE AGUAS	X			Según del ancho de cerco
0219-A	CONJUNTO TAPONES INVERSORA	X			
HERRAJE	El Herraje para la apertura y cierre de la ventana está disponible en nuestro catálogo "Accesorios practicables europeos"				

Nota: Las medidas de este cuadro son orientativas. El Grupo Ayuso no se hace responsable de posibles errores que se produzcan al utilizar estas medidas.



SECCIÓN HORIZONTAL
1:2

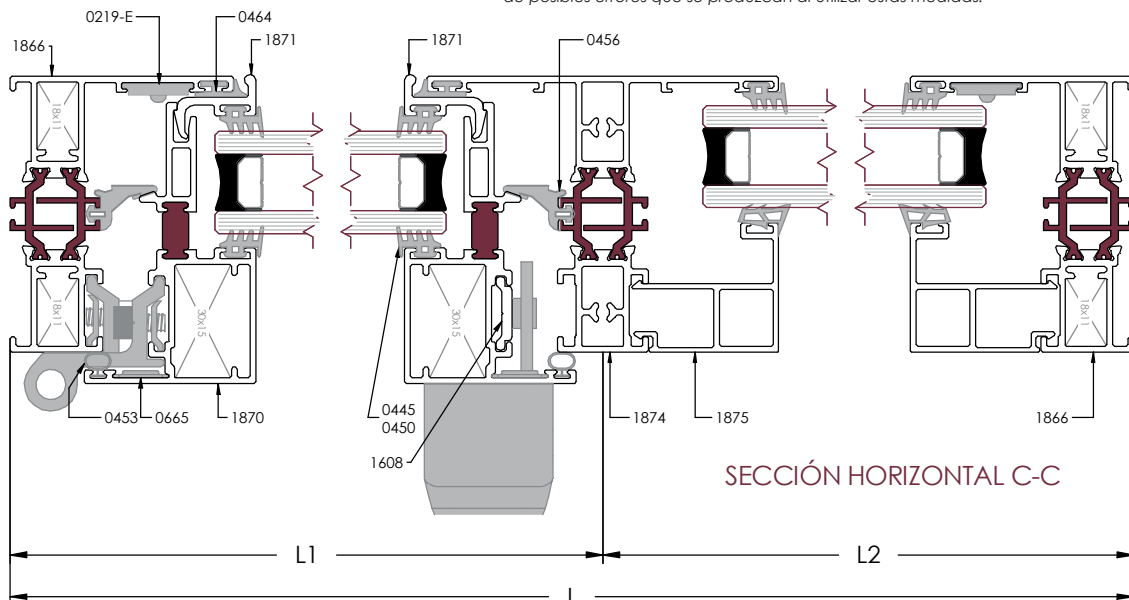
Ventana Practicable de 1 Hoja y Fijo lateral - Cerco 1866 - Canal Europeo



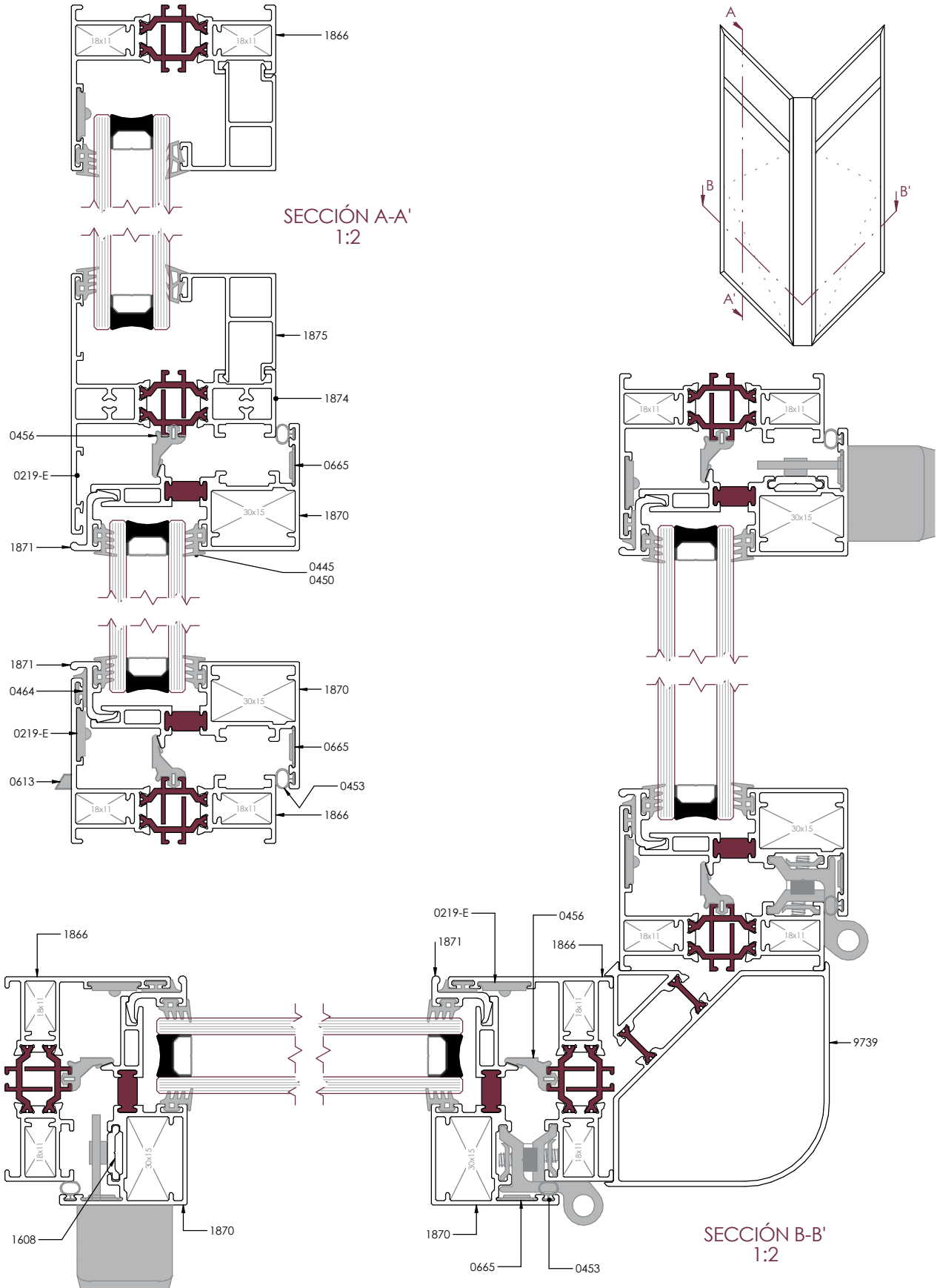
Desglose:

REF	DESCRIPCIÓN	UND.	H/V	CORTE	CORTE mm
1866	CERCO	2	H	45°	L
		2	V		H
1870	HOJA	2	H	45°	L1 - 27
		2	V		H - 40
1871	JUNQUILLO - HOJA	2	H	45°	L1-75
		2	V	45°	H - 88
1874	PILAstra	1	V	90°	H - 39
1875	JUNQUILLO-FIJO	2	H	90°	L2 - 37
		2	V		H - 118
1608	PLETINA PARA CREMONA	1	V	90°	-
0456	GOMA CENTRAL	2	H	45°	L1 - 27
		2	V		H - 40
0464	GOMA DE CERCO EXTERIOR	1	H	45°	L1 - 85
		2	V		H - 98
0453	GOMA ESTANQUEIDAD HOJA	2	H	45°	L1 - 27
		2	V		H - 40
0450-3	GOMA PARA ACRISTALAR INTERIOR	2	H	45°	L1 - 98
		2	V		H - 110
0466-2/3/4/5/6	GOMA PARA ACRISTALAR EXTERIOR	2	H	45°	L1 - 98
		2	V		H - 110
0445	GOMA PARA ACRISTALAR INTERIOR	2	H	45°	L2 - 86
		2	V		H - 98
CUÑA...	GOMA PARA ACRISTALAR EXTERIOR	2	H	45°	L2 - 86
		2	V		H - 98
0136	ESCUADRA TETÓN 18x11	8	Escuadra de Cerco		
0137					
0263	ESCUADRA TETÓN 30x15	4	Escuadra de Hoja		
0219-E	ESCUADRA ALINEACIÓN	4	Escuadra Exterior de Cerco		
0613	TAPA SALIDA DE AGUAS	X	Según del ancho de cerco		
0219-A	CONJUNTO TAPONES INVERSORA	X			
HERRAJE	El Herraje para la apertura y cierre de la ventana está disponible en nuestro catálogo "Accesorios practicable europeos"				

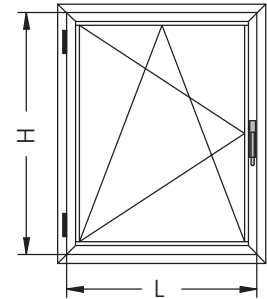
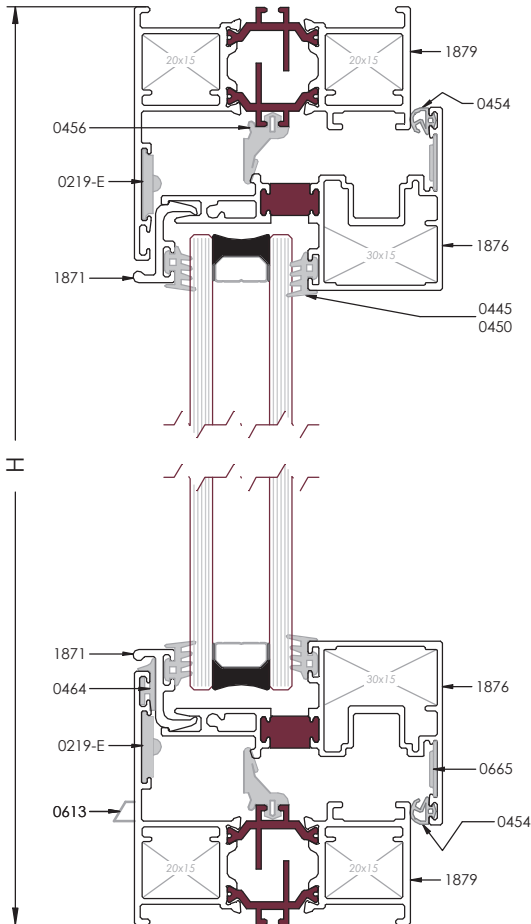
Nota: Las medidas de este cuadro son orientativas. El Grupo Ayuso no se hace responsable de posibles errores que se produzcan al utilizar estas medidas.



Esquina con ventanas y fijo superior



Ventana de 1 Hoja - Canal 16 - Cerco 1879

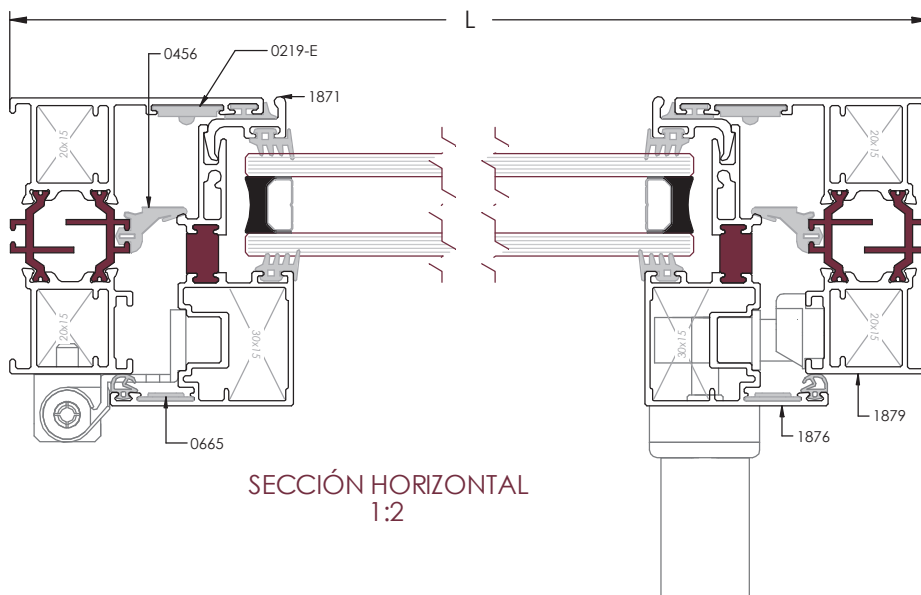


Desglose:

REF	DESCRIPCIÓN	UND.	H/V	CORTE	CORTE mm
1879	CERCO	2	H	45°	L
		2	V		H
1876	HOJA	2	H	45°	L - 53
		2	V		H - 53
1871	JUNQUILLO - HOJA	2	H	45°	L - 103
		2	V		H - 103
0456	GOMA CENTRAL	2	H	45°	
		2	V		
0464	GOMA DE CERCO EXTERIOR	2	H	45°	
		2	V		
0453 0217-H	GOMA ESTANQUEIDAD HOJA	2	H	45°	
		2	V		
0450-3 0450-5	GOMA PARA ACRISTALAR INTERIOR	2	H	45°	Elegir una
		2	V		
0466- 2/3/4/5/6	GOMA PARA ACRISTALAR EXTERIOR	2	H	45°	Elegir una
		2	V		
0217-C	ESCUADRA TETÓN 20x15	8		Escuadra de Cerco	
0219-F	ESCUADRA TETÓN 30x15	4		Escuadra de Hoja	
0219-E	ESCUADRA ALINEACIÓN	4		Escuadra Exterior de Cerco	
0665	ESCUADRA ALINEACIÓN	4		Escuadra Interior de Hoja	
0613	TAPA SALIDA DE AGUAS	X		Según del ancho de cerco	
HERRAJE	El Herraje para la apertura y cierre de la ventana está disponible en nuestro catálogo "Accesorios carpinterías canal 16-E9"				

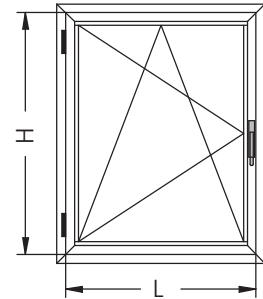
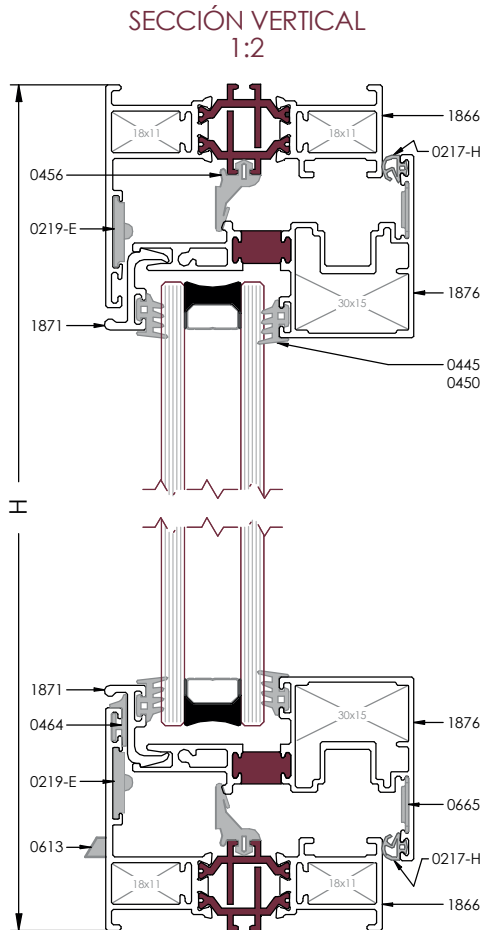
Nota: Las medidas de este cuadro son orientativas. El Grupo Ayuso no se hace responsable de posibles errores que se produzcan al utilizar estas medidas.

SECCIÓN VERTICAL
1:2



SECCIÓN HORIZONTAL
1:2

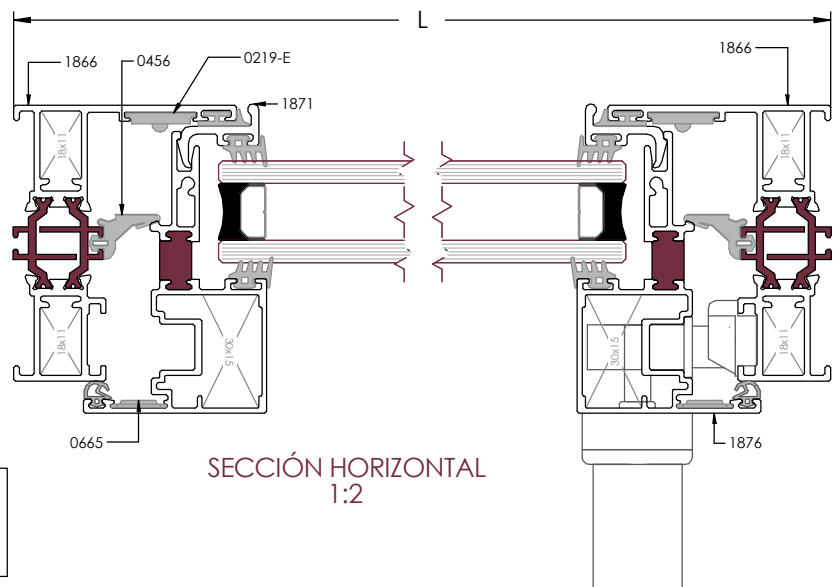
Ventana de 2 Hojas - Canal 16 - Cerco 1879



Desglose:

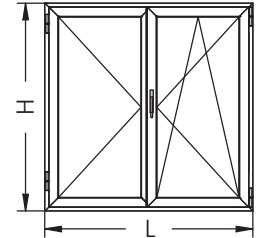
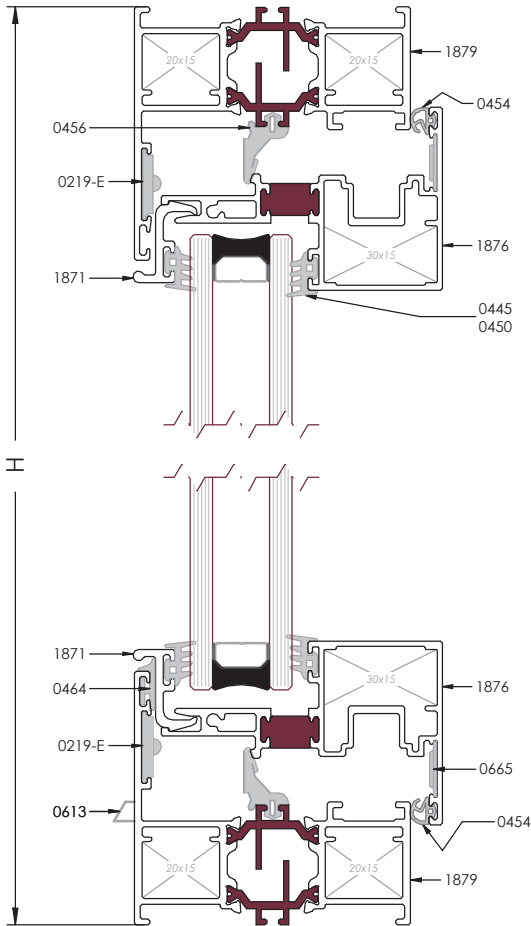
REF	DESCRIPCIÓN	UND.	H/V	CORTE	CORTE mm
1866	CERCO	2	H	45°	L
		2	V		H
1876	HOJA	2	H	45°	L - 37
		2	V		H - 37
1871	JUNQUILLO - HOJA	2	H	45°	L - 87
		2	V		H - 87
0456	GOMA CENTRAL	2	H	45°	
		2	V		
0464	GOMA DE CERCO EXTERIOR	2	H	45°	
		2	V		
0453 0217-H	GOMA ESTANQUEIDAD HOJA	2	H	45°	
		2	V		
0450-3 0450-5	GOMA PARA ACRISTALAR INTERIOR	2	H	45°	Elegir una
		2	V		
0466- 2/3/4/5/6	GOMA PARA ACRISTALAR EXTERIOR	2	H	45°	Elegir una
		2	V		
0136	ESCUADRA TETÓN 18X11	8	Escuadra de Cerco		
0137	ESCUADRA TETÓN 30X15	4	Escuadra de Hoja		
0219-E	ESCUADRA ALINEACIÓN	4	Escuadra Exterior de Cerco		
0665	ESCUADRA ALINEACIÓN	4	Escuadra Interior de Hoja		
0613	TAPA SALIDA DE AGUAS	X	Según del ancho de cerco		
HERRAJE	El Herraje para la apertura y cierre de la ventana está disponible en nuestro catálogo "Accesorios carpinterías canal 16-E9"				

Nota: Las medidas de este cuadro son orientativas. El Grupo Ayuso no se hace responsable de posibles errores que se produzcan al utilizar estas medidas.



NOTA IMPORTANTE:
Para poder usar el marco estrecho 1866, hay que utilizar bisagras ocultas.

Ventana de 2 Hojas - Canal 16 - Cerco 1879

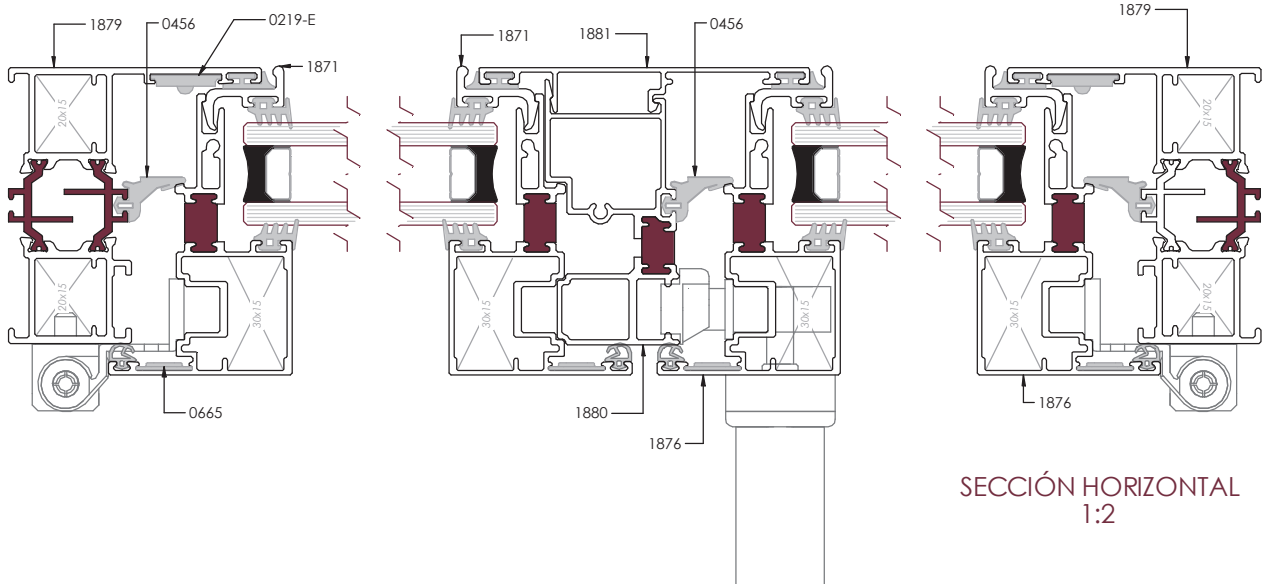


Desglose:

REF	DESCRIPCIÓN	UND.	H/V	CORTE	CORTE mm
1879	CERCO	2	H	45°	L
		2	V		H
1876	HOJA	4	H	45°	(L - 60) / 2
		4	V		H - 53
1880	INVERSORA	1	V	90°	H-140
1881					
1871	JUNQUILLO - HOJA	4	H	45°	(L - 159) / 2
		4	V		H - 103
0456	GOMA CENTRAL	2	H	45°	
		2	V		
		1	V		90°
0464	GOMA DE CERCO EXTERIOR	2	H	45°	
		2	V		
		2	V		90°
0453	GOMA ESTANQUEIDAD HOJA	4	H	45°	
0217-H		3	V		
0450-3	GOMA PARA ACRISTALAR INTERIOR	4	H	45°	Elegir una
0450-5		4	V		
0466-2/3/4/5/6	GOMA PARA ACRISTALAR EXTERIOR	4	H	45°	Elegir una
0217-C		4	V		
0217-C	ESCUADRA TETÓN 20x15	8		Escuadra de Cerco	
0219-F	ESCUADRA TETÓN 30x15	8		Escuadra de Hoja	
0219-E	ESCUADRA ALINEACIÓN	4		Escuadra Exterior de Cerco	
0665	ESCUADRA ALINEACIÓN	8		Escuadra Interior de Hoja	
0613	TAPA SALIDA DE AGUAS	X		Según del ancho de cerco	
0219-H	PAREJA TAPONES DE INVERSORA	1			
HERRAJE	El Herraje para la apertura y cierre de la ventana está disponible en nuestro catálogo "Accesorios carpinterías canal 16-E9"				

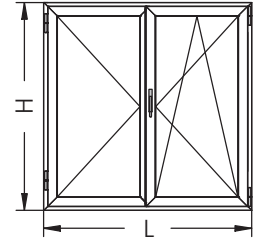
SECCIÓN VERTICAL
1:2

Nota: Las medidas de este cuadro son orientativas. El Grupo Ayuso no se hace responsable de posibles errores que se produzcan al utilizar estas medidas.

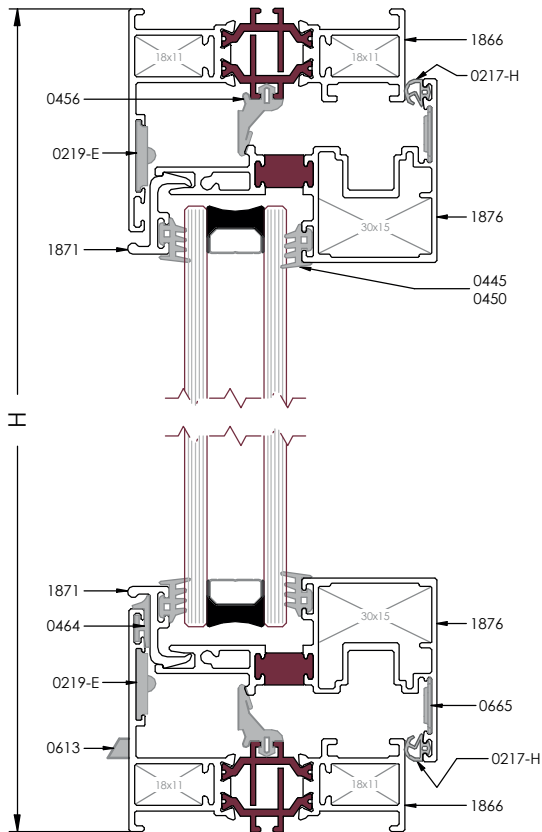


SECCIÓN HORIZONTAL
1:2

Ventana de 2 Hojas - Canal 16 - Cerco 1879



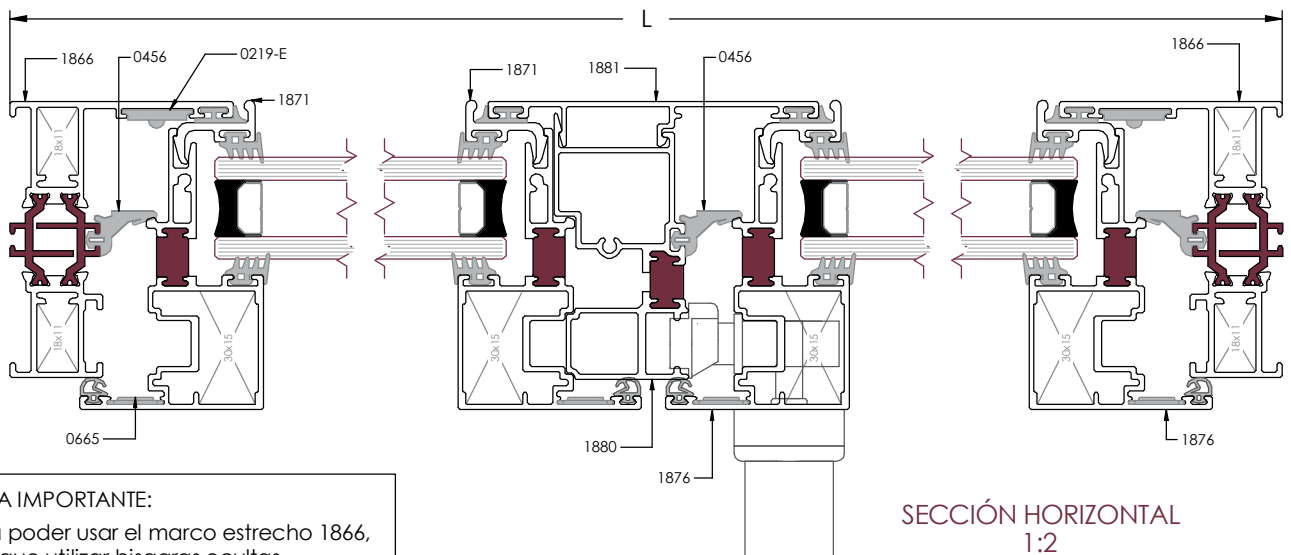
SECCIÓN VERTICAL
1:2



Desglose:

REF	DESCRIPCIÓN	UND.	H/V	CORTE	CORTE mm
1866	CERCO	2	H	45°	L
		2	V		H
1876	HOJA	2	H	45°	L - 37
		2	V		H - 37
1880	INVERSORA	1	V	90°	H - 124
1871	JUNQUILLO - HOJA	4	H	45°	(L - 143)/2
		4	V		H - 87
0456	GOMA CENTRAL	2	H	45°	
		2	V		
0464	GOMA DE CERCO EXTERIOR	2	H	45°	
		2	V		
0453 0217-H	GOMA ESTANQUEIDAD HOJA	4	H	45°	
		3	V		
0450-3 0450-5	GOMA PARA ACRISTALAR INTERIOR	4	H	45°	Elegir una
		4	V		
0466- 2/3/4/5/6	GOMA PARA ACRISTALAR EXTERIOR	4	H	45°	Elegir una
		4	V		
0136 0137	ESCUADRA TETÓN 18X11	8	Escuadra de Cerco		
0219-F	ESCUADRA TETÓN 30X15	8	Escuadra de Hoja		
0219-E	ESCUADRA ALINEACIÓN	4	Escuadra Exterior de Cerco		
0665	ESCUADRA ALINEACIÓN	4	Escuadra Interior de Hoja		
0613	TAPA SALIDA DE AGUAS	X	Según del ancho de cerco		
0219-H	PAREJA TAPONES DE INVERSORA	1			
HERRAJE	El Herraje para la apertura y cierre de la ventana está disponible en nuestro catálogo "Accesorios carpinterías canal 16-E9"				

Nota: Las medidas de este cuadro son orientativas. El Grupo Ayuso no se hace responsable de posibles errores que se produzcan al utilizar estas medidas.

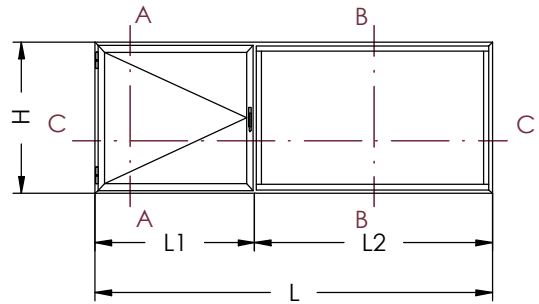
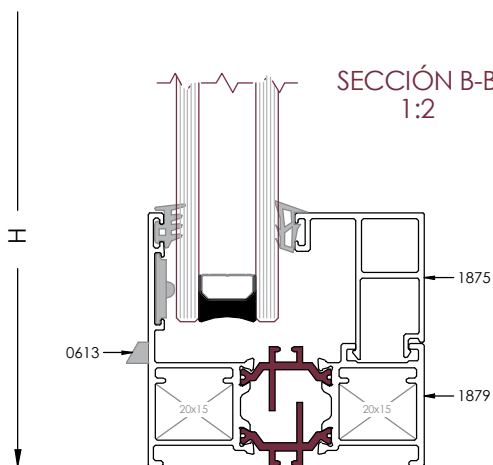
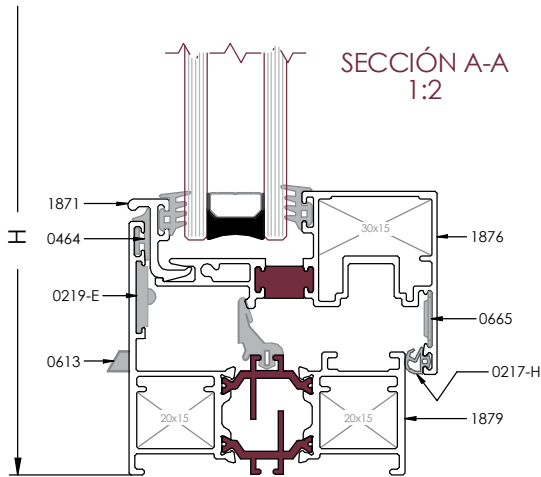


NOTA IMPORTANTE:

Para poder usar el marco estrecho 1866, hay que utilizar bisagras ocultas.

SECCIÓN HORIZONTAL
1:2

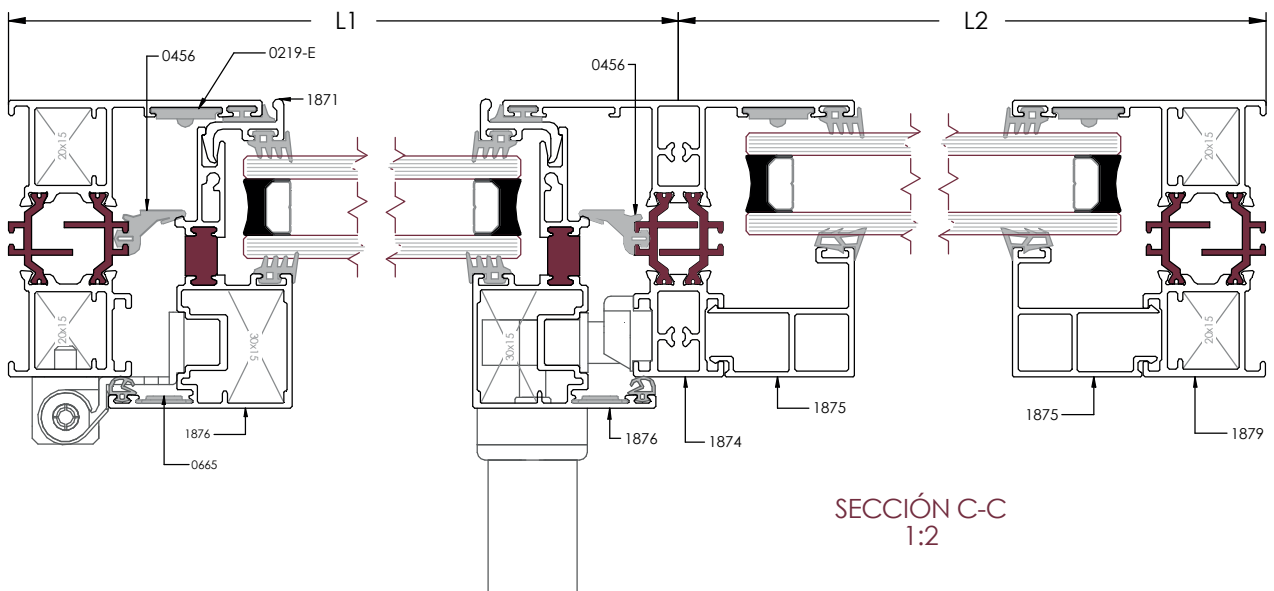
Ventana de 2 Hojas - Canal 16 - Cerco 1879



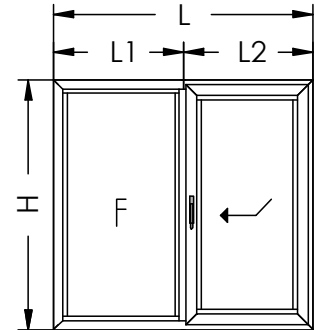
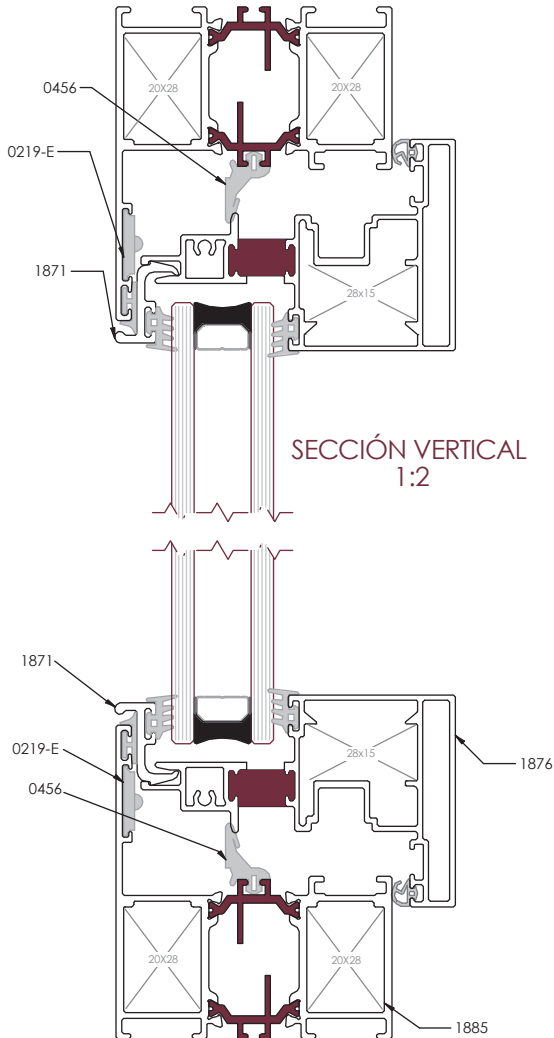
Desglose:

REF	DESCRIPCIÓN	UND.	H/V	CORTE	CORTE mm
1879	CERCO	2	H	45°	L
		2	V		H
1876	HOJA	2	H	45°	L1 - 33
		2	V		H - 53
1871	JUNQUILLO - HOJA	2	H	45°	L1-82
		2	V		H - 103
1875	JUNQUILLO - FIJO	2	H	45°	L2 - 45
		2	V		H - 134
1874	PILASTRA	1	V	90°	H - 55
0456	GOMA CENTRAL	2	H	45°	
		2	V		
0464	GOMA DE CERCO EXTERIOR	2	H	45°	
		2	V		
0453	GOMA ESTANQUEIDAD HOJA	2	H	45°	
0217-H		2	V	45°	
0450-3 0450-5	GOMA PARA ACRISTALAR INTERIOR	4	H	45°	Elegir una
		4	V		
0466- 2/3/4/5/6	GOMA PARA ACRISTALAR EXTERIOR	4	H	45°	Elegir una
		4	V		
217-C	ESCUADRA TETÓN 20x15	8			Escuadra de Cerco
0219-F	ESCUADRA TETÓN 30x15	4			Escuadra de Hoja
0219-E	ESCUADRA ALINEACIÓN	4			Escuadra Exterior de Cerco
0665	ESCUADRA ALINEACIÓN	4			Escuadra Interior de Hoja
0613	TAPA SALIDA DE AGUAS	X			Según del ancho de cerco
HERRAJE	El Herraje para la apertura y cierre de la ventana está disponible en nuestro catálogo "Accesorios practicable europeos"				

Nota: Las medidas de este cuadro son orientativas. El Grupo Ayuso no se hace responsable de posibles errores que se produzcan al utilizar estas medidas.



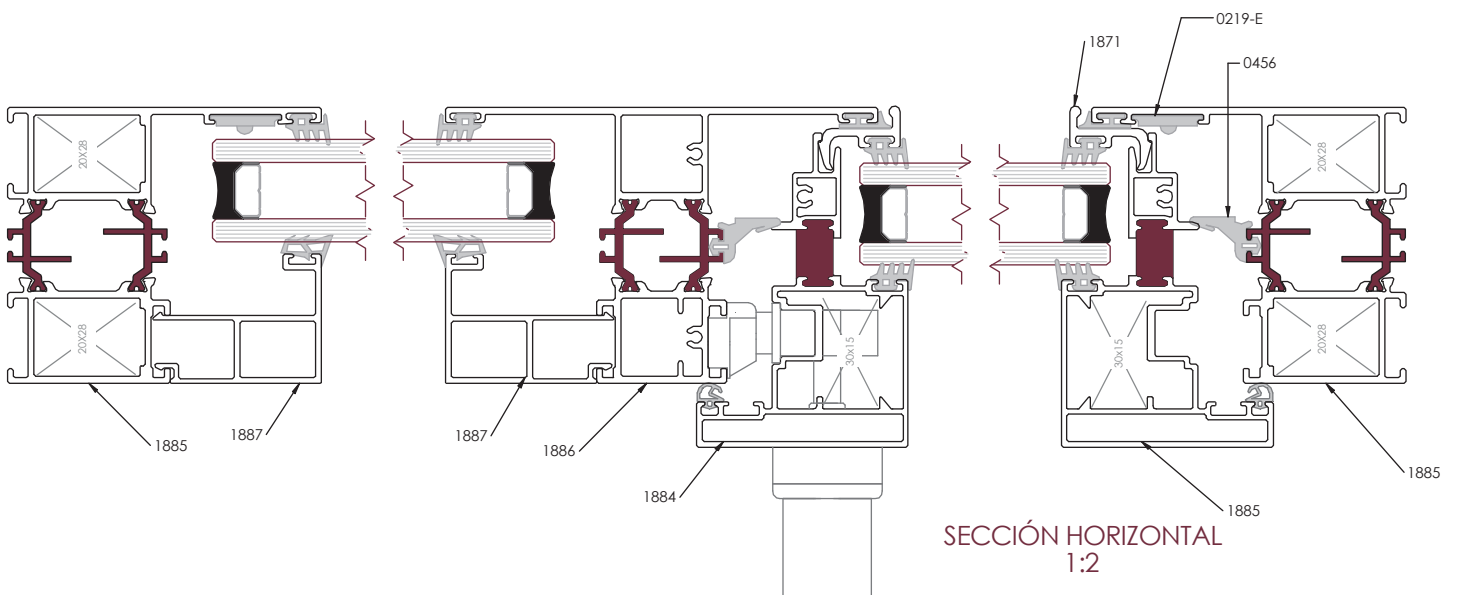
Balconera Osciloparalela - 1 Hoja y 1 Fijo



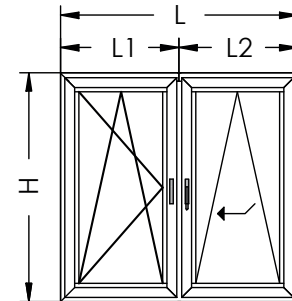
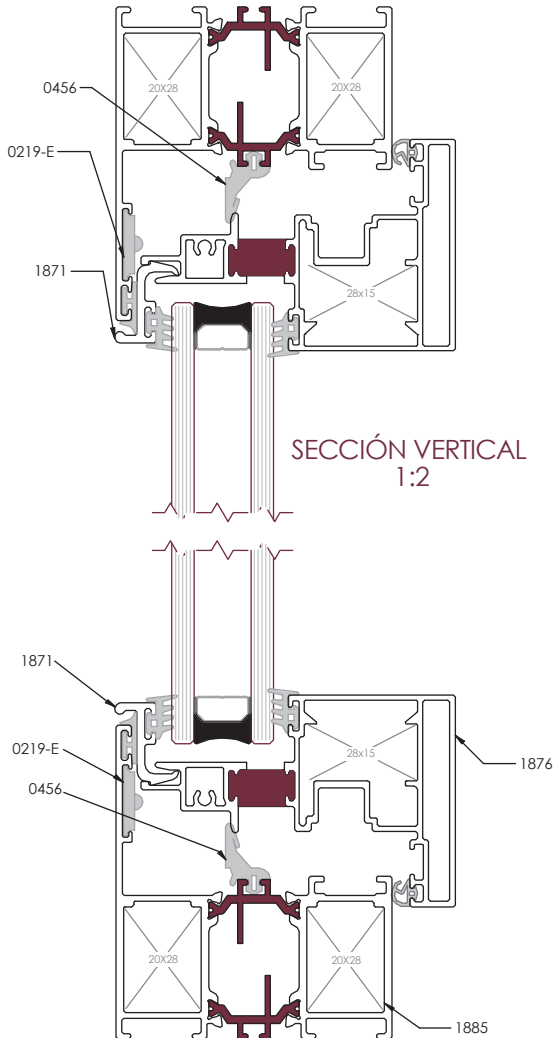
Desglose:

REF	DESCRIPCIÓN	UND.	H/V	CORTE	CORTE mm
1885	CERCO	2	H	45°	L
		2	V		H
1884	HOJA	2	H	45°	L2 - 44
		2	V		H - 70
1886	PILAstra	1	V	90°	H - 86
1871	JUNQUILLO - HOJA	4	H	45°	L2 - 109
		4	V		H - 135
1876	JUNQUILLO - FIJOS	2	H	45°	L1 - 60
		2	V		H - 166
0456	GOMA JUNTA CENTRAL	2	H	45°	
		2	V		
0464	GOMA DE CERCO EXTERIOR	2	H	45°	
		2	V		
0453 0217-H	GOMA ESTANQUEIDAD HOJA	2	H	45°	
		2	V		
0450-3 0450-5	GOMA PARA ACRISTALAR INTERIOR	4	H	45°	Elegir una
		4	V		
0466- 2/3/4/5/6	GOMA PARA ACRISTALAR EXTERIOR	4	H	45°	Elegir una
		4	V		
0217-K	ESCUADRA TETÓN 20X28	8		Escuadra de Cerco	
0217-D	ESCUADRA TETÓN 30x15	4		Escuadra de Hoja	
0219-E	ESCUADRA ALINEACIÓN	4		Escuadra Exterior de Cerco	
0671	ESCUADRA ALINEACIÓN	4		Escuadra Interior de Hoja	
0613	TAPA SALIDA DE AGUAS	X		Según del ancho de cerco	
HERRAJE	El Herraje para la apertura y cierre de la ventana está disponible en nuestro catálogo "Accesorios carpinterías canal 16-E13"				

Nota: Las medidas de este cuadro son orientativas. El Grupo Ayuso no se hace responsable de posibles errores que se produzcan al utilizar estas medidas.



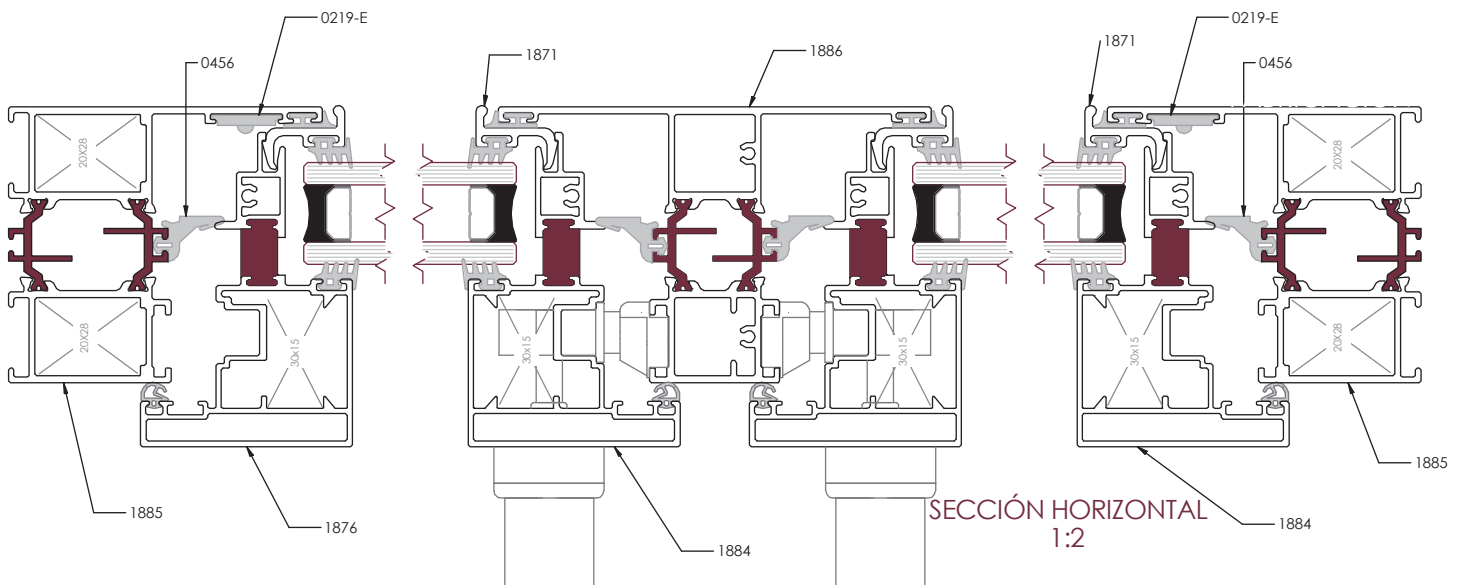
Balconera Osciloparalela - 1 Hoja y 1 Hoja Oscilobatiente



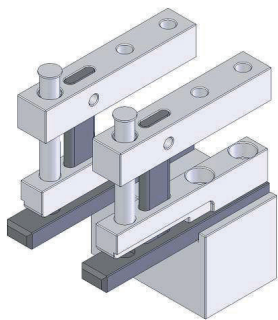
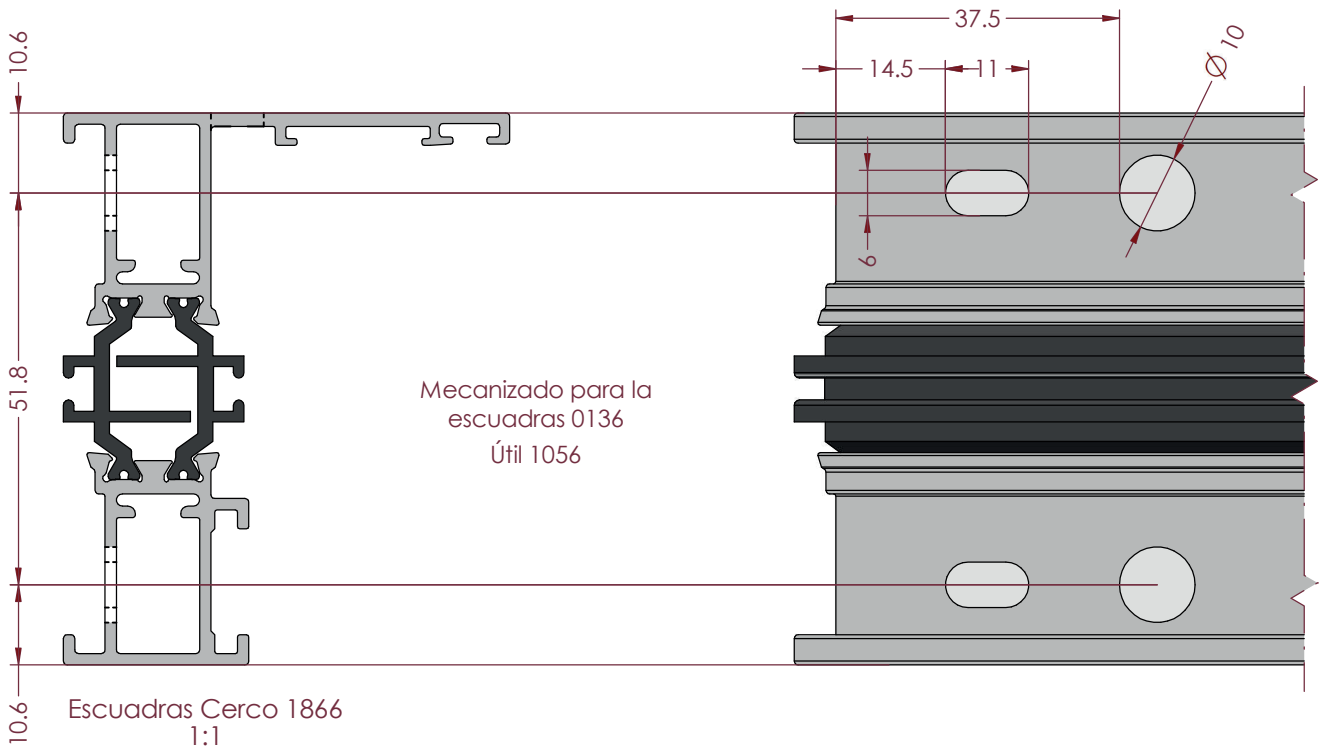
Desglose:

REF	DESCRIPCIÓN	UND.	H/V	CORTE	CORTE mm
1885	CERCO	2	H	45°	L
		2	V		H
1884	HOJA	2	H	45°	L1 - 44
		2	H		L2 - 44
		4	V		H - 70
1886	PILASTRA	1	V	90°	H - 86
1871	JUNQUILLO - HOJA	2	H	45°	L1 - 135
		2	H		L2 - 135
		4	V		H - 103
0456	GOMA JUNTA CENTRAL	4	H	45°	
		4	V		
0464	GOMA DE CERCO EXTERIOR	4	H	45°	
0453 0217-H	GOMA ESTANQUEIDAD HOJA	4	H	45°	
		4	V		
0450-3 0450-5	GOMA PARA ACRISTALAR INTERIOR	4	H	45°	Elegir una
		4	V		
0466- 2/3/4/5/6	GOMA PARA ACRISTALAR EXTERIOR	4	H	45°	Elegir una
		4	V		
0217-K	ESCUADRA TETÓN 20X28	8		Escuadra de Cerco	
0217-D	ESCUADRA TETÓN 30x15	8		Escuadra de Hoja	
0219-E	ESCUADRA ALINEACIÓN	4		Escuadra Exterior de Cerco	
0671	ESCUADRA ALINEACIÓN	8		Escuadra Interior de Hoja	
0613	TAPA SALIDA DE AGUAS	X		Según del ancho de cerco	
HERRAJE	El Herraje para la apertura y cierre de la ventana está disponible en nuestro catálogo "Accesorios carpinterías canal 16-E13"				

Nota: Las medidas de este cuadro son orientativas. El Grupo Ayuso no se hace responsable de posibles errores que se produzcan al utilizar estas medidas.



Mecanizado para las escuadras del Cerco 1866



Posición del mecanizado
en el útil Ref.1056

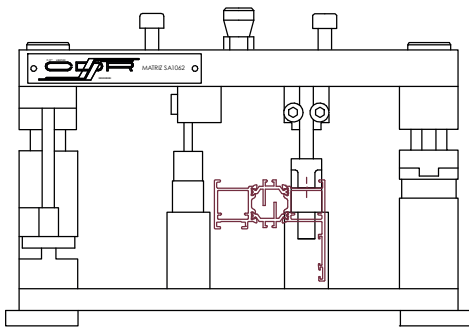
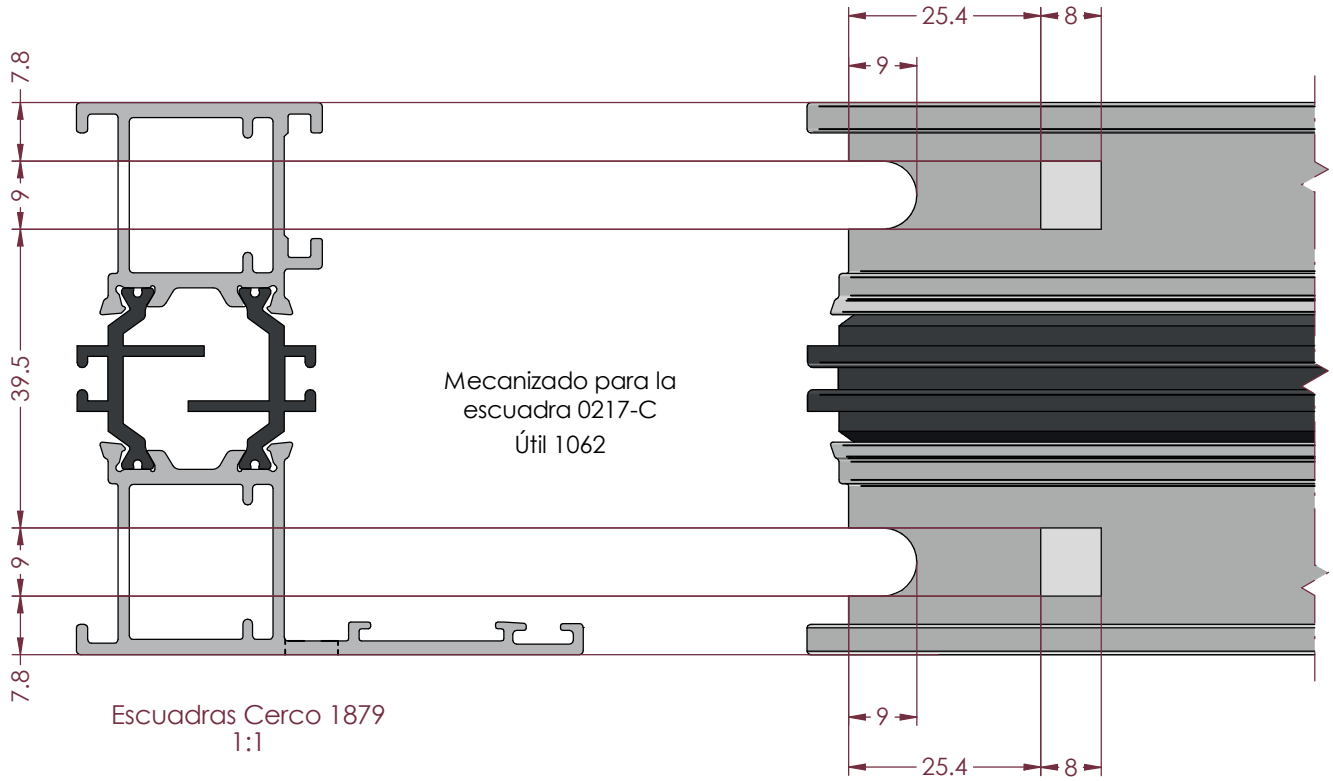


Ref. 0136
Escuadra tetón cámara 18x11
(para cerco 1866)

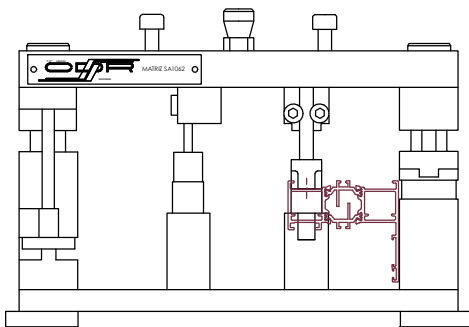


Ref. 0137
Escuadra tetón cámara 18x11
(para cerco 1866)

Mecanizado para las escuadras del Cerco 1879

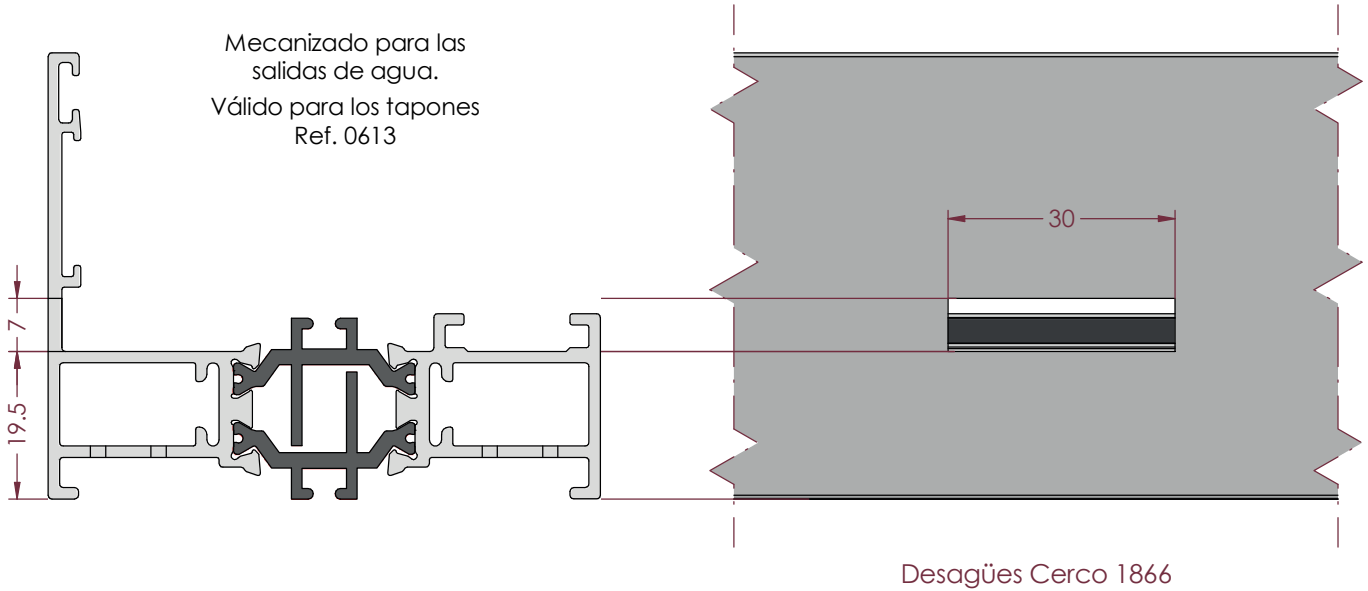


Ref. 0217-C
Escuadra tetón cámara 20x15
(para cerco 1879)

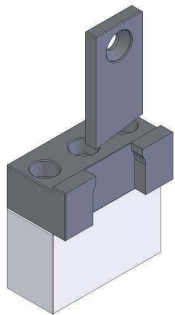


Posición del mecanizado en el útil
Ref.1062

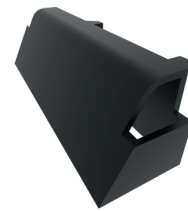
Mecanizado para las salidas de agua en Cerco 1866



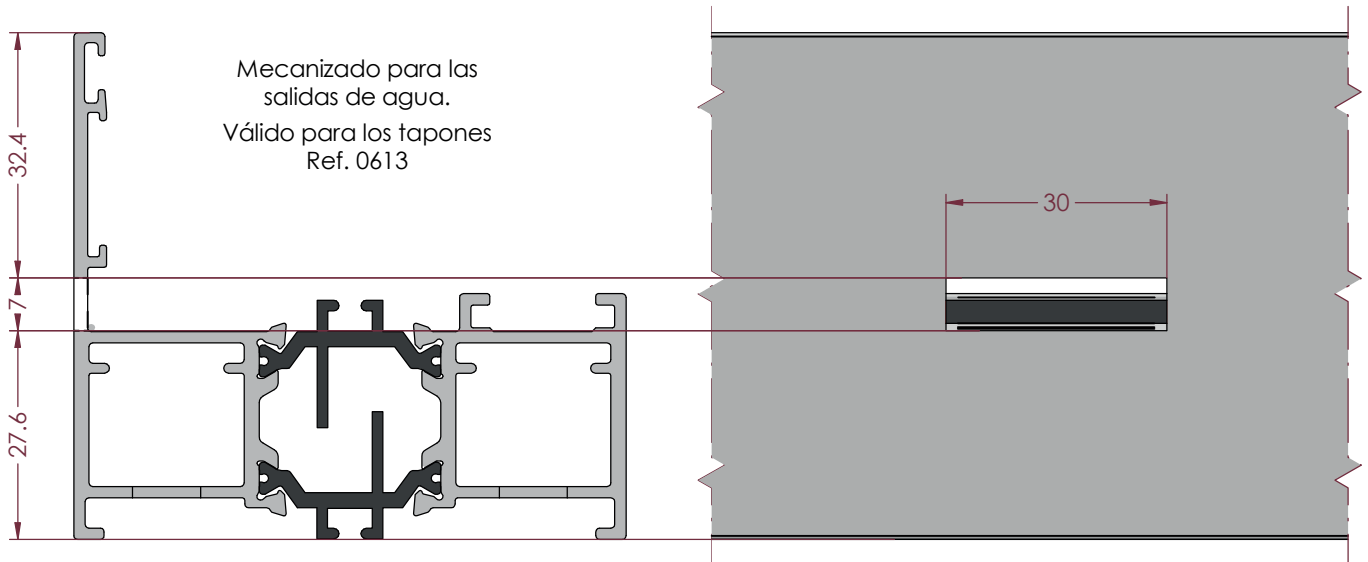
Posición del mecanizado en el útil
Ref. 1056



Ref. 0613
Tapa-salida de aguas

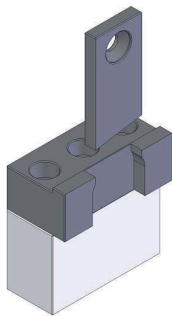


Mecanizado para las salidas de agua en Cerco 1879

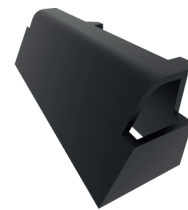


Desagües Cerco 1879
1:1

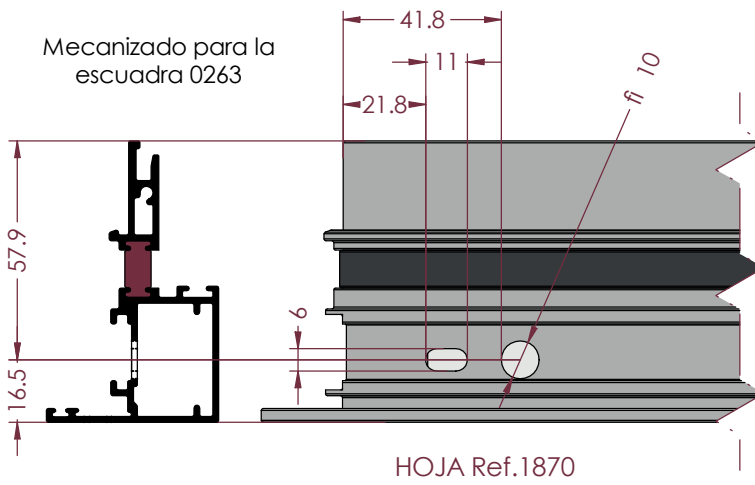
Posición del mecanizado en el útil
Ref.1056



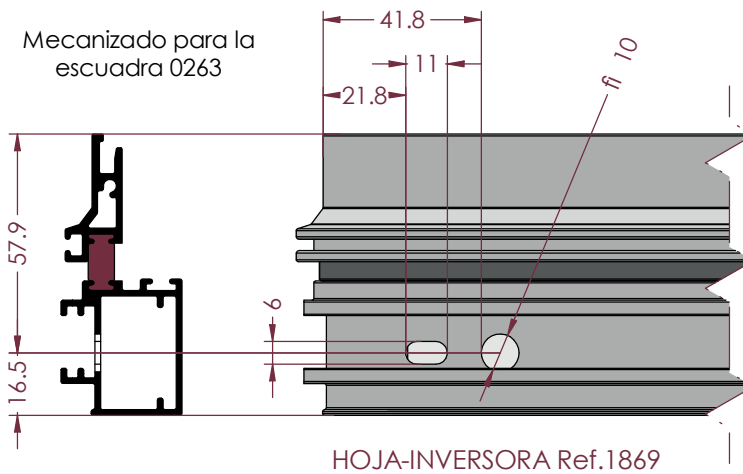
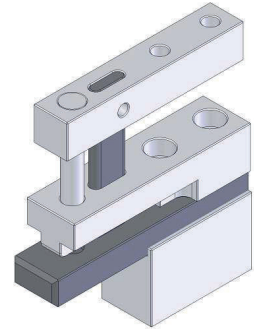
Ref. 0613
Tapa-salida de aguas



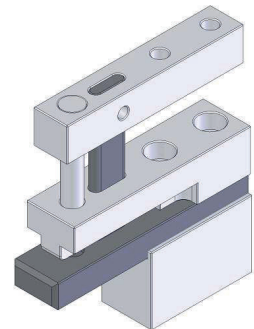
Mecanizado en las Hojas de Canal Europeo



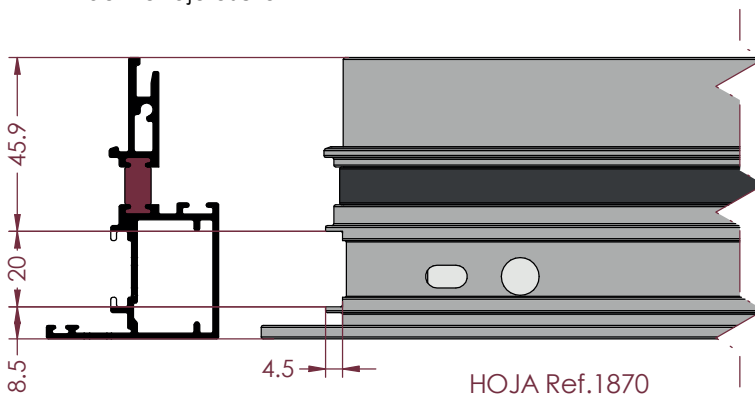
Posición del mecanizado en el útil
Ref.1056



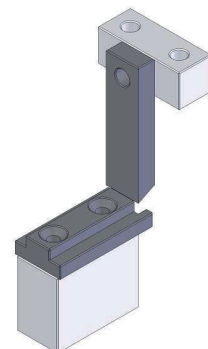
Posición del mecanizado en el útil
Ref.1056



Mecanizado para la entrada
del herraje oscilo



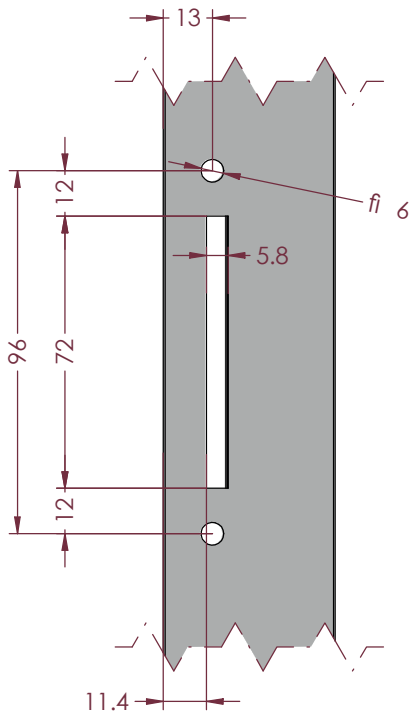
Posición del mecanizado en el útil
Ref.1056



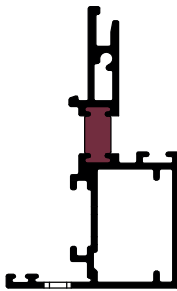
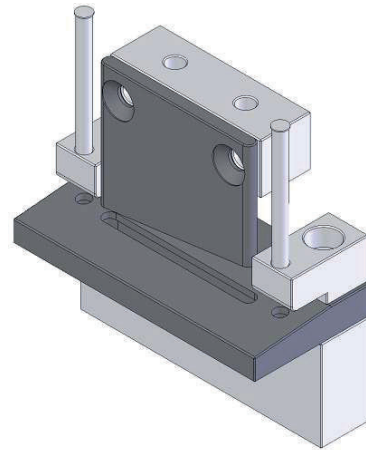
Mecanizado en las Hojas de Canal Europeo (Continuación)

Mecanizado para la cremona Ref. 0600

Posición del mecanizado
en el útil Ref.1056

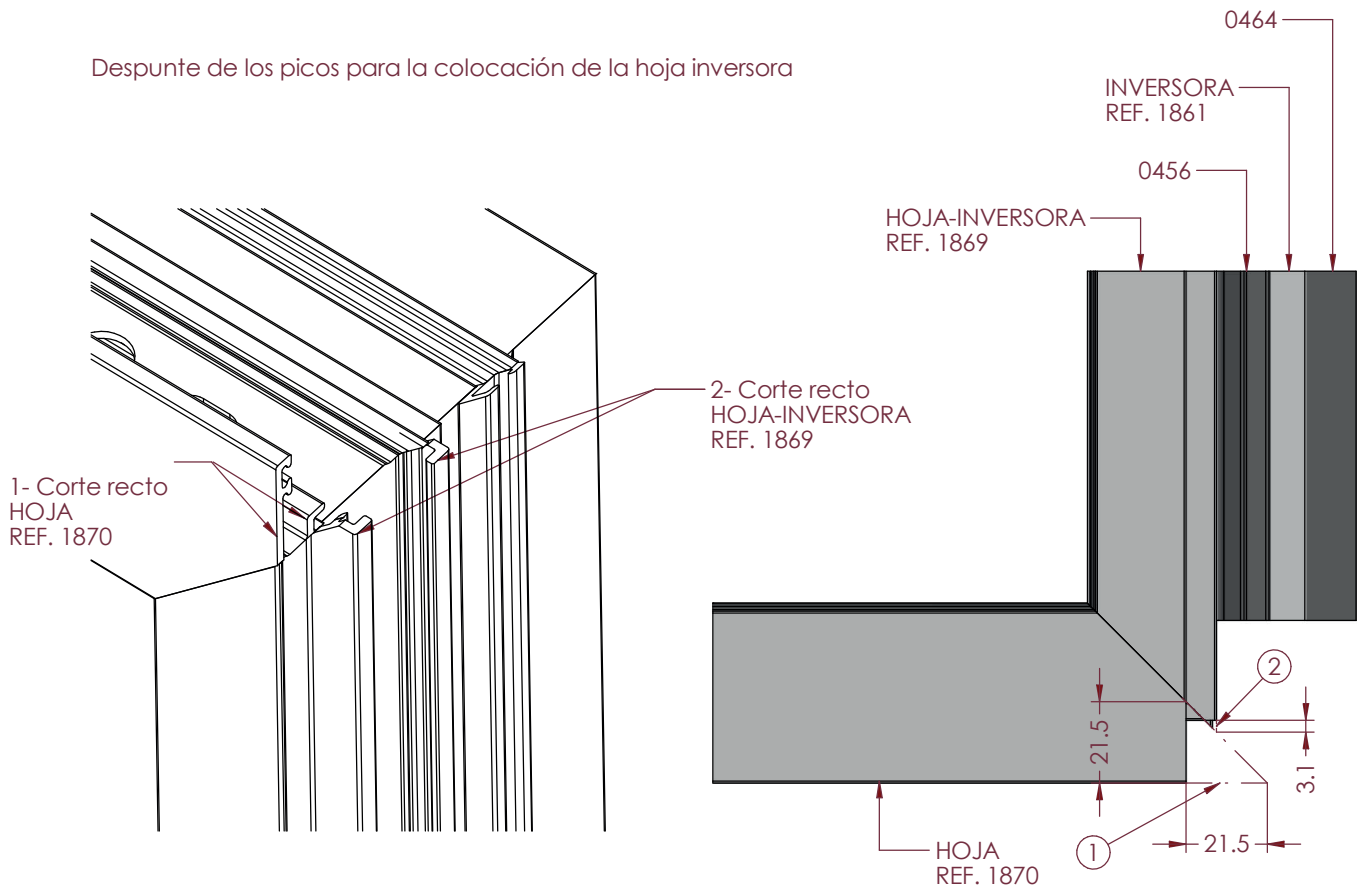


HOJA Ref.1870

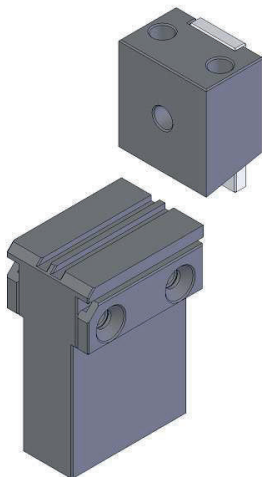


Mecanizados en las Hojas de Canal Europeo (Continuación)

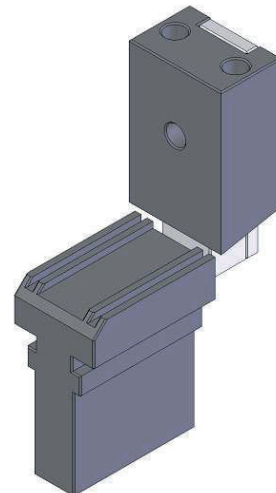
Despunte de los picos para la colocación de la hoja inversora



Posición del mecanizado en el útil Ref.1056
Posición marcada con "N"
Para la referencia 1867



Posición del mecanizado en el útil Ref.1056
Posición marcada con "I"
Para la referencia 1868

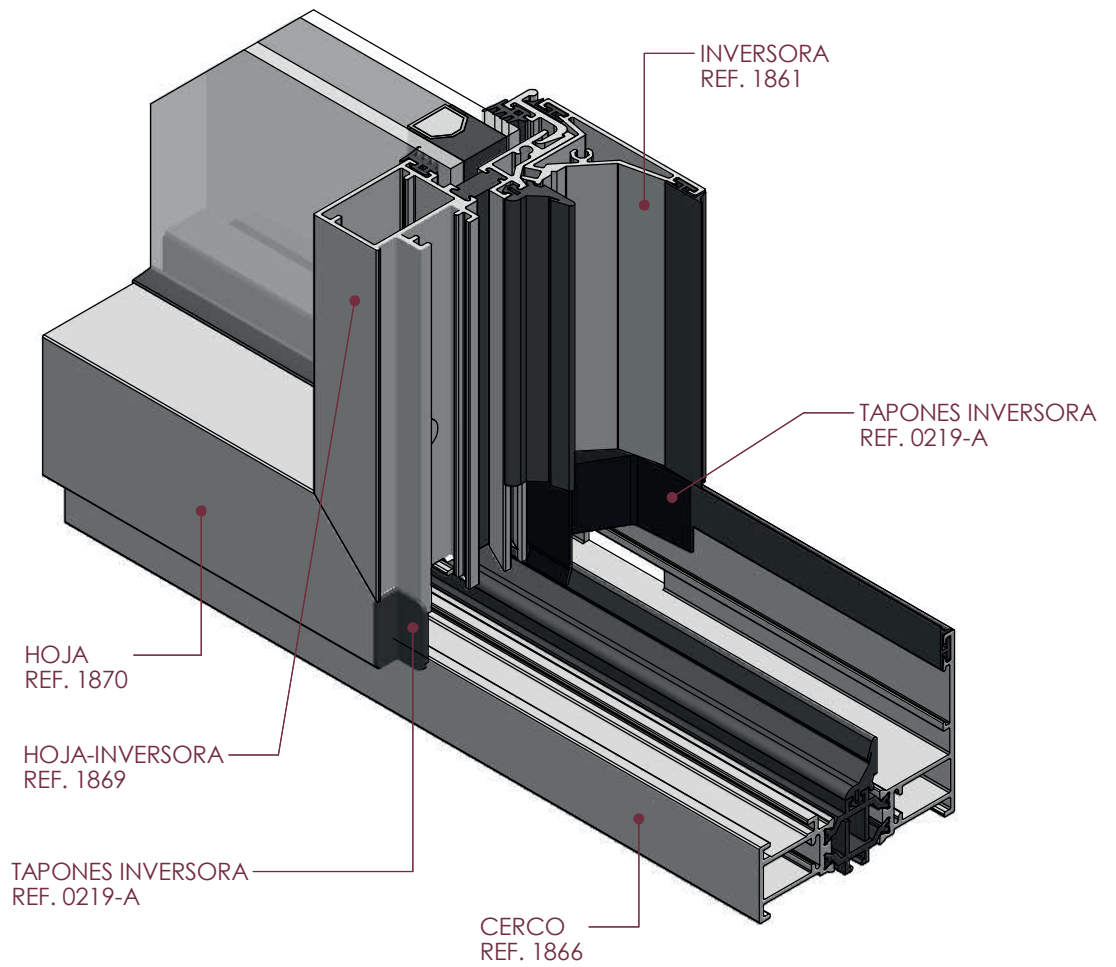




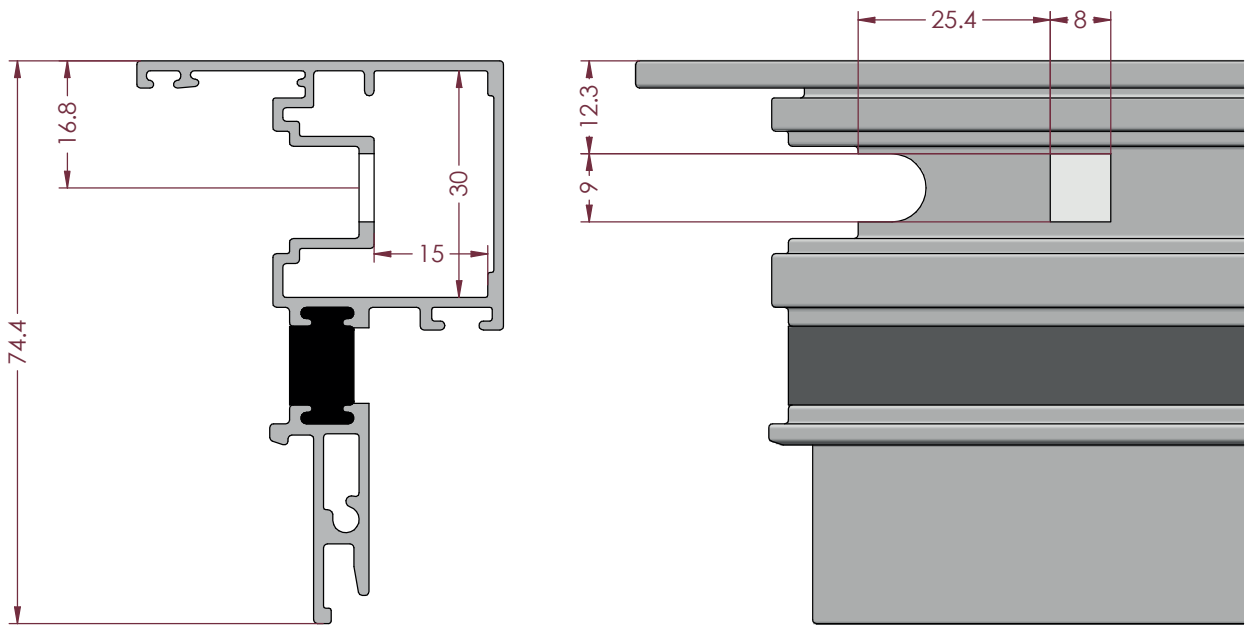
Grupo Ayuso
Sistemas de Aluminio
PVC y Cristal

serie **ATLANTIC**
→ practicables

Mecanizados en las Hojas de Canal Europeo (Continuación)

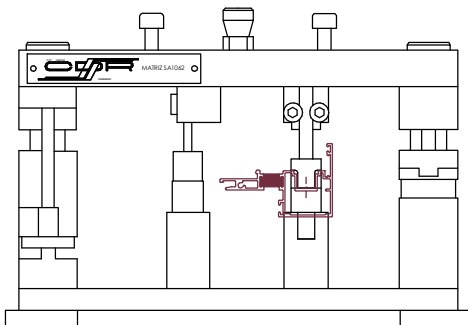


Mecanizados de escuadras en las Hojas de Canal 16



Escuadras Hoja 18/6
1:1

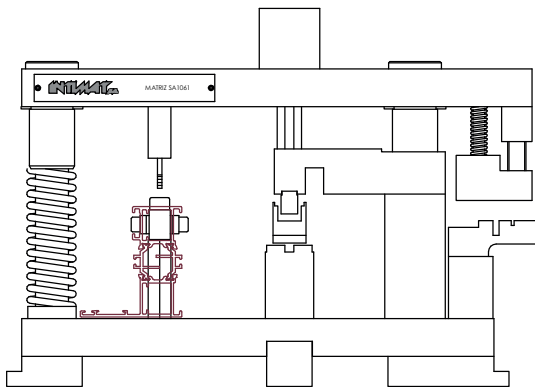
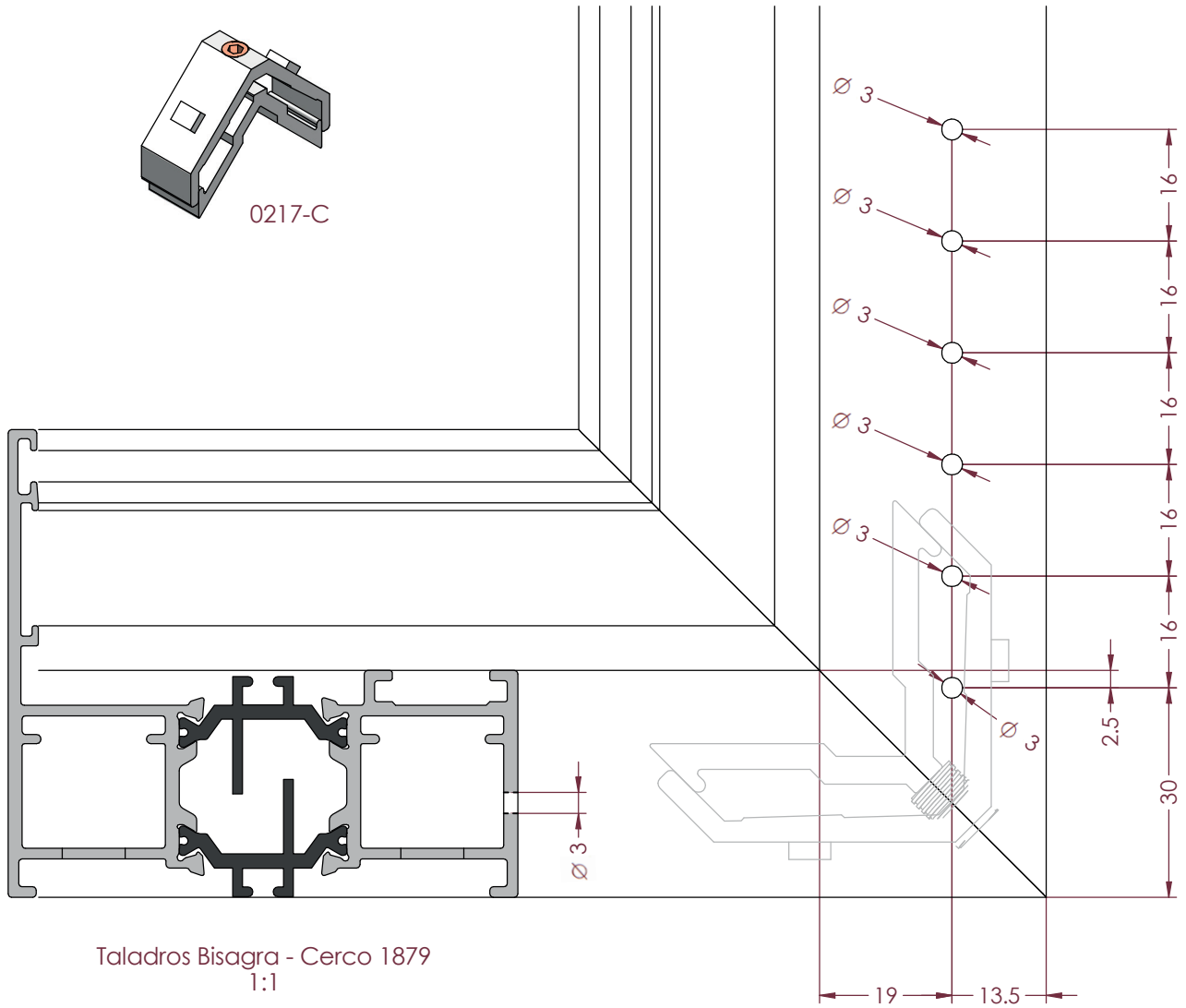
Posición del mecanizado en el útil
Ref. 1062



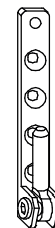
Ref. 0219-F
Escuadra tetón cámara 30x15
(para hoja de cámara C16)



Mecanizado para las bisagras (0300-A1)

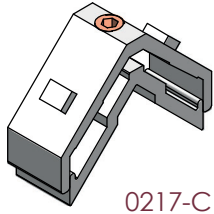


Posición del mecanizado en el útil
Ref.1061

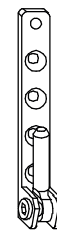
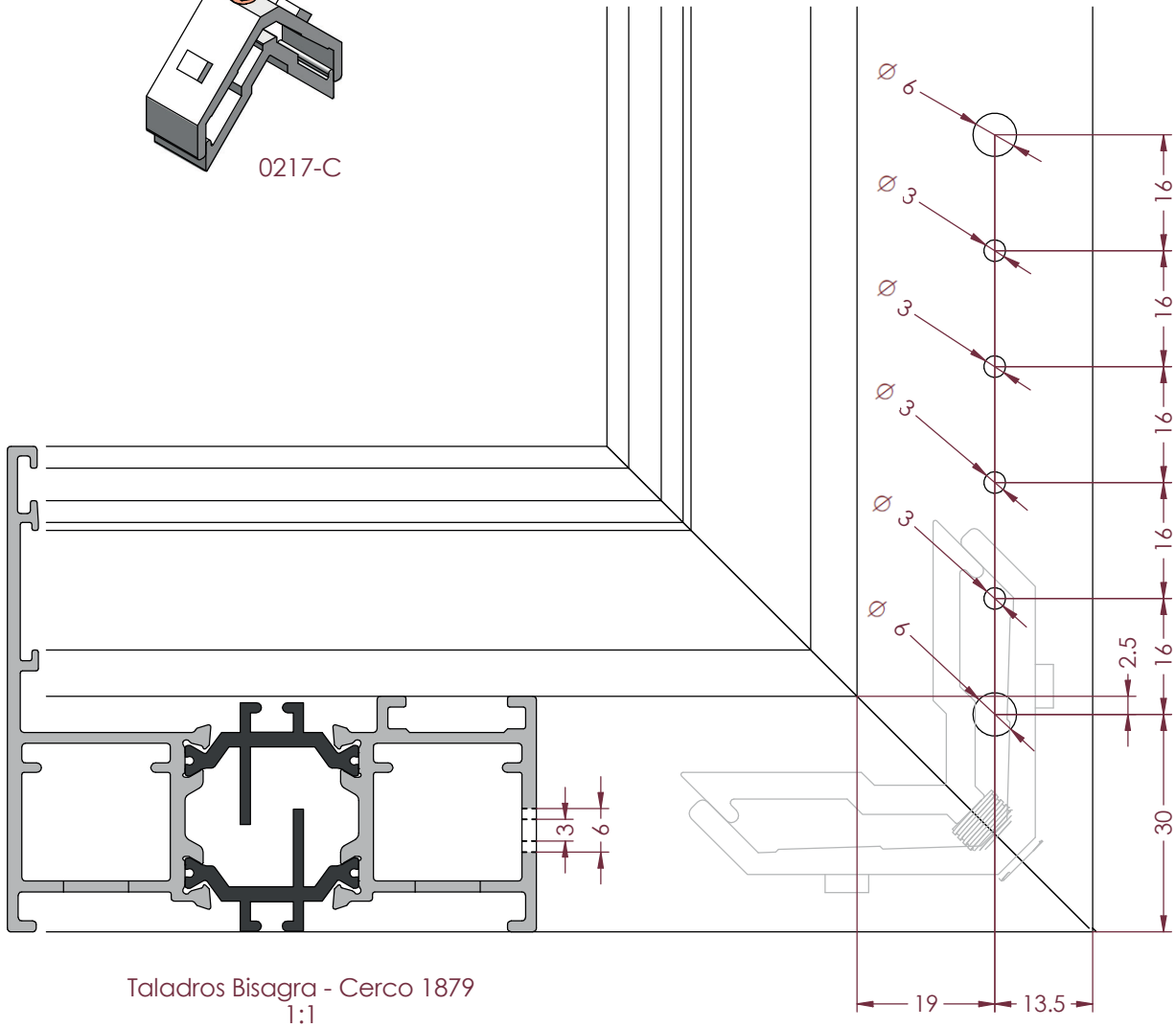


Mecanizado para Ref.0300-A1
Soporte de Marco 3-3-3 (80Kg)

Mecanizado para las bisagras (0300-A2)

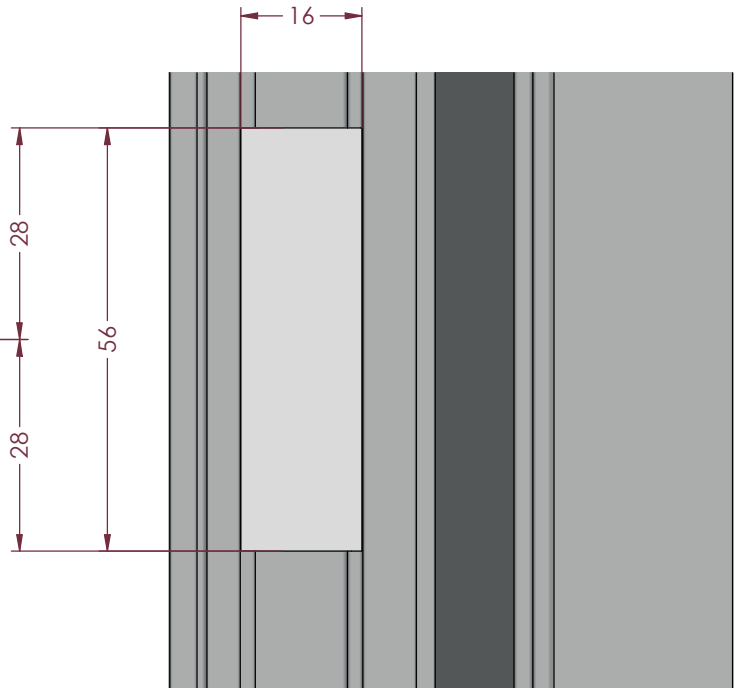
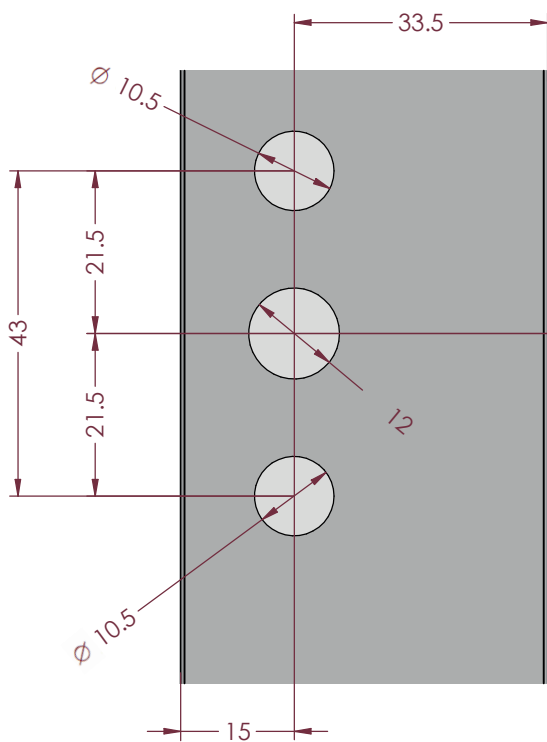
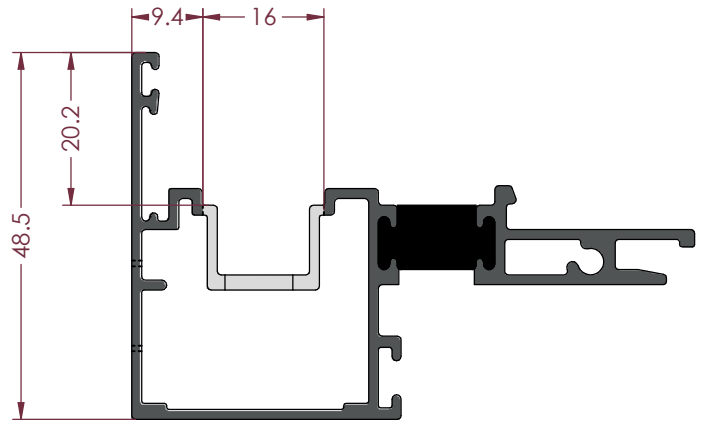
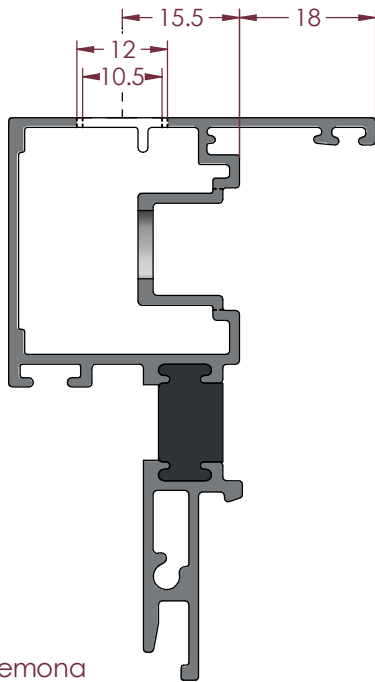


0217-C

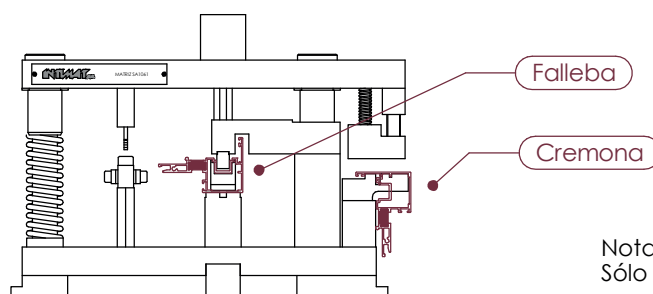


Mecanizado para Ref.0300-A2
 Soporte de Marco 6-3-6 (100Kg)

Mecanizado para la cremona de la Hoja 1876

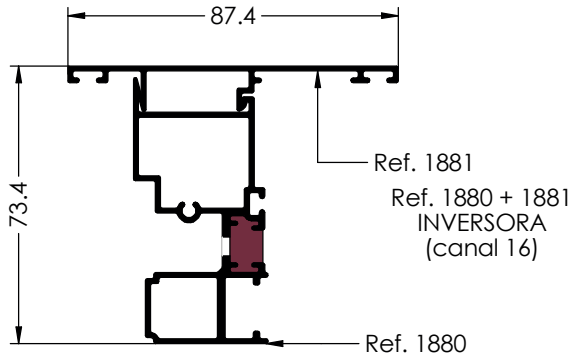


Posición del mecanizado en el útil
Ref.1061

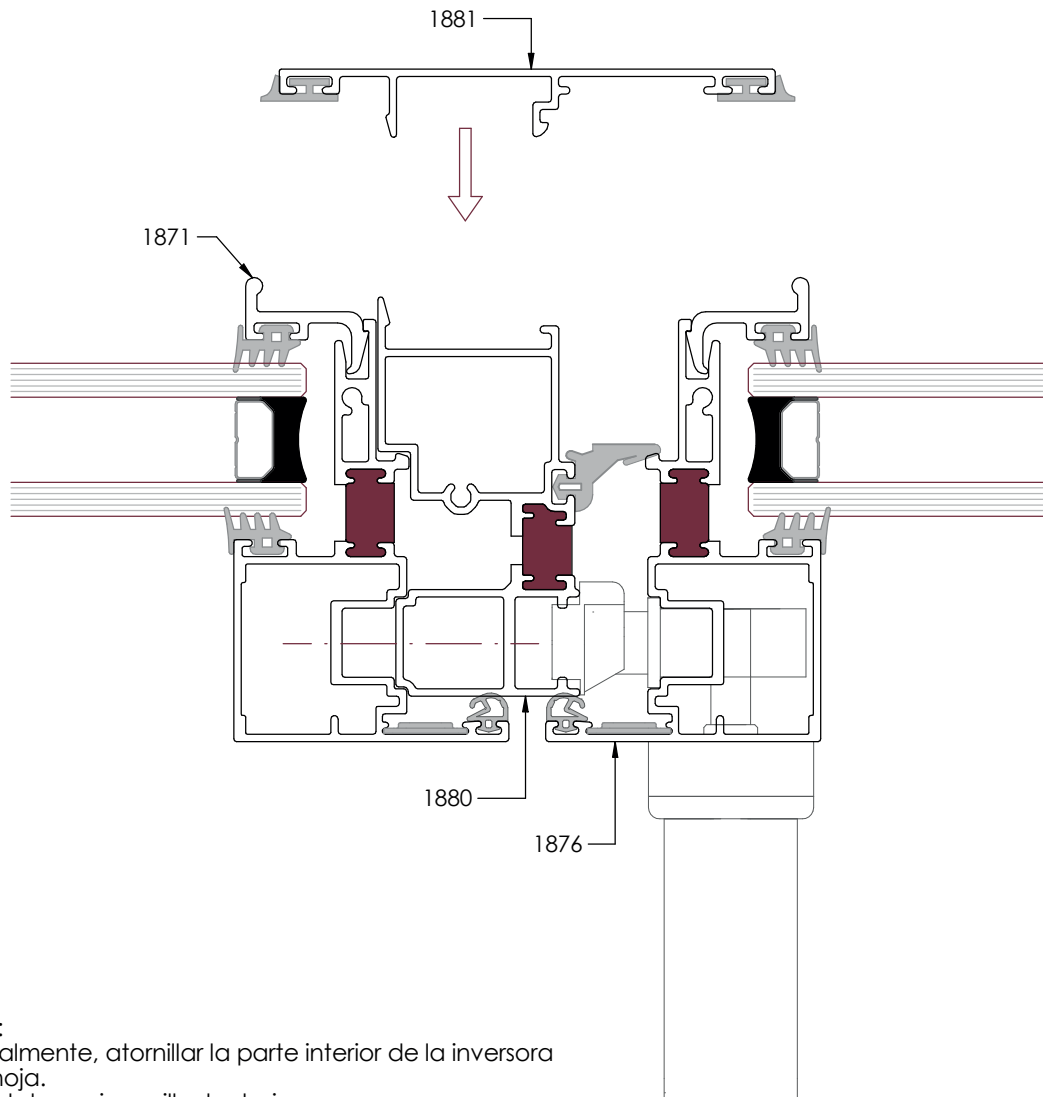
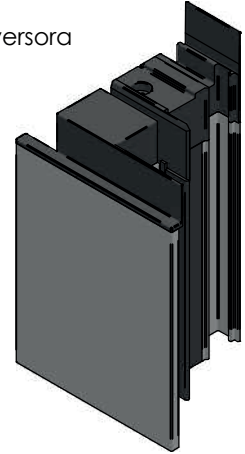


Nota:
Sólo válido para Herraje WinkHaus

Perfil Inversora para Canal 16

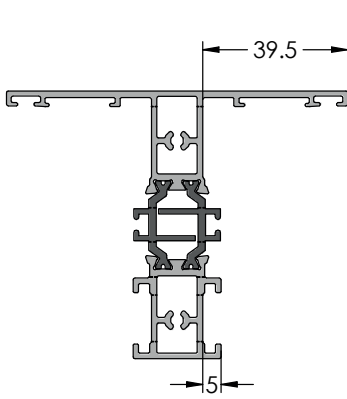


Tapones de Inversora
0219-H

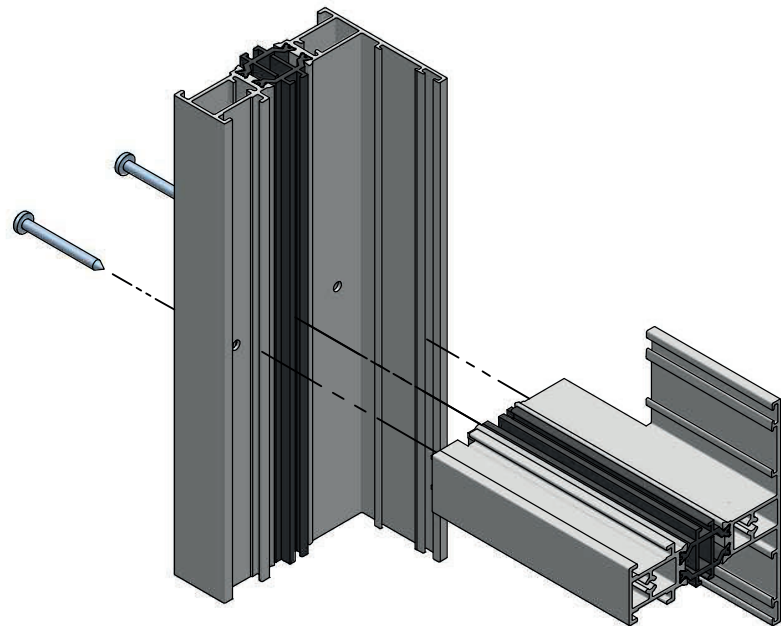
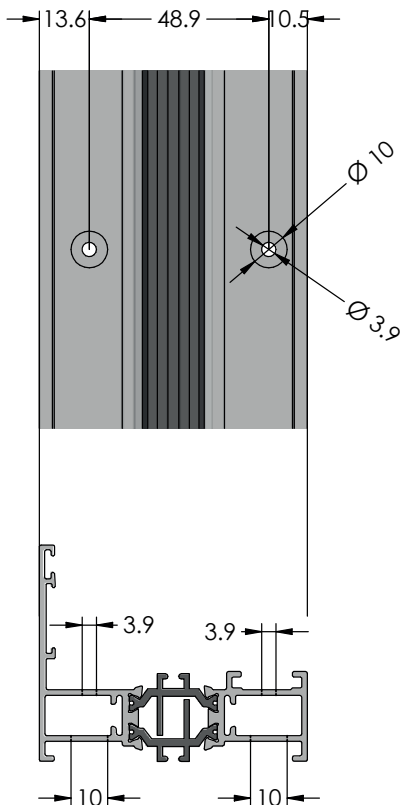
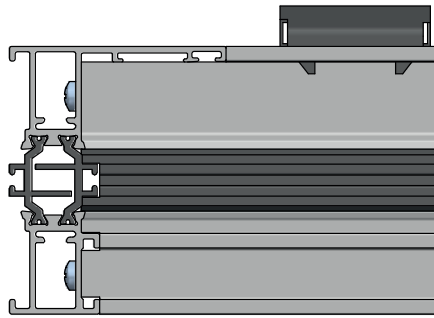
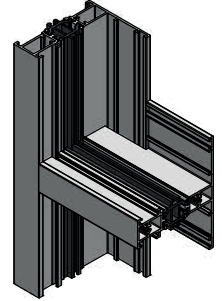
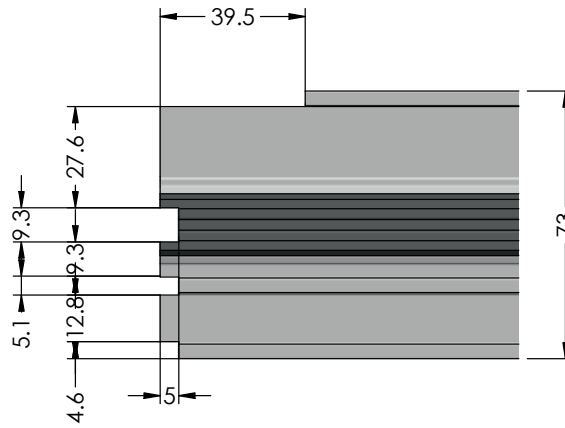


- Nota:
- Inicialmente, atornillar la parte interior de la inversora a la hoja.
 - Acristalar y ajunquillar las hojas.
 - Ensamblar la parte exterior de la inversora con la parte interior.
 - Posteriormente, colocar los tapones de inversora.

Mecanizados del Travesaño

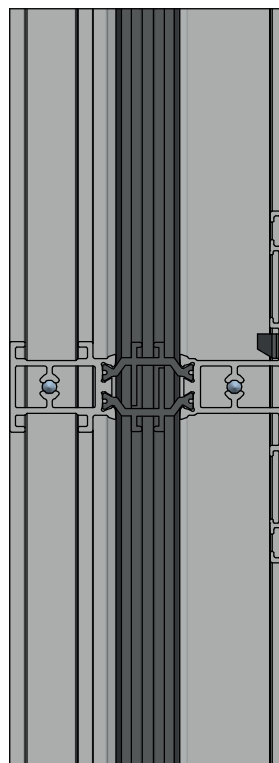
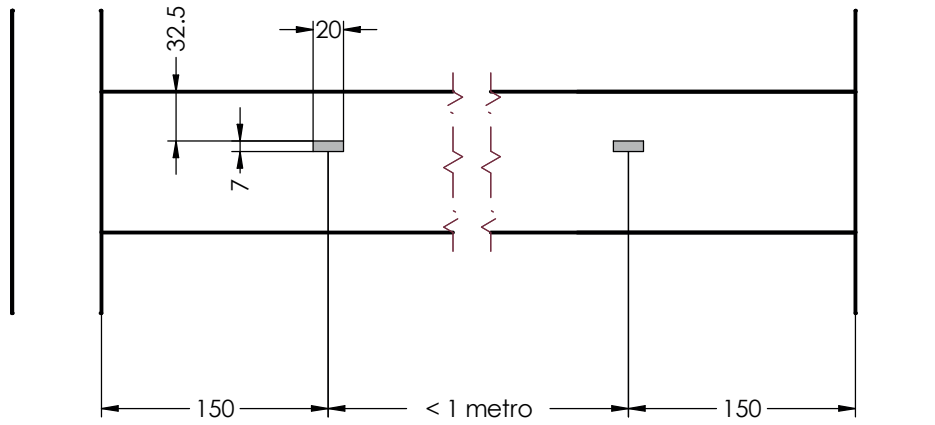


Ref. 1874
1:2



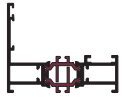
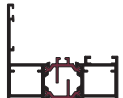


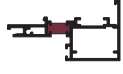
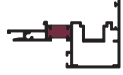
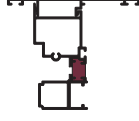


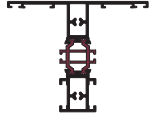
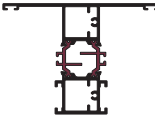
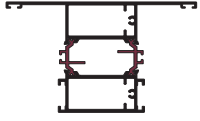
Se mecaniza el cerco por la parte exterior con un taladro de 10mm, para pasar el tornillo hasta el tabique interior. Posteriormente se mecaniza el cerco con un taladro de 3,9 en el tabique interior, introduciendo así los tornillos hasta dicho tabique.
Sellar la unión del travesaño con el cerco.

Dranaje del Travesaño



Ref. 0613
Tapón salida de agua

Momentos de Inercia

	REF.	DESCRIPCIÓN	MOMENTOS INERCIA cm ⁴	
			I _x	I _y
	1866	CERCO ESTRECHO	8.70	30.27
	1879	CERCO ANCHO	13.60	36.90
	1869	INVERSORA CANAL INT. EUROPEO	3.52	18.02
	1861	INVERSORA CANAL EXT. EUROPEO	4.85	2.16
	1870	HOJA CANAL EUROPEO	4.50	22.27
	1876	HOJA CANAL 16	4.94	20.73
	1880 + 1881	INVERSORA CANAL 16	38.56	17.93
	1871	JUNQUILLO	0.48	0.09
	1875	JUNQUILLO FIJOS	2.67	2.18
	1874	PILASTRA PEQUEÑA	39.83	16.68
	1882	PILASTRA MEDIANA	46.55	25.19
	1883	PILASTRA GRANDE	59.88	60.88

Momentos de Inercia

	REF.	DESCRIPCIÓN	MOMENTOS INERCIA cm ⁴	
			I _x	I _y
	1884	HOJA OSCILOPARALELA	11.36	38.40
	1885	CERCO OSCILOPARALELA	28.21	44.59
	1886	PILASTRA OSCILOPARALELA	31.65	47.89
	1887	JUNQUILLO FIJOS OSCILOPARALELA	3.99	2.33



QR-Code

Usa tu smartphone para
ver el catálogo online

GRUPO AYUSO
Avda. de la industria, 8
28823 - Coslada (Madrid)
www.grupoayuso.org



Grupo Ayuso
Sistemas de Aluminio
PVC y Cristal