

SERIE  
**MAGNUM 150L**



Grupo Ayuso  
Sistemas de Aluminio  
PVC y Cristal

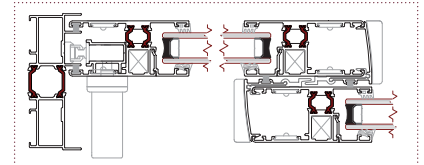
**CARACTERÍSTICAS**

Carpintería corredera de 100mm, diseñada para cerramientos de grandes dimensiones.  
Rotura de puente térmico mediante pletinas de poliamida, con un buen valor de transmitancia térmica para doble acristalamiento. De esta forma, podemos conseguir valores de hasta  $U_w=1,5 \text{ W/m}^2\text{K}$ , según dimensiones y vidrio instalado.  
Soporta pesos de hasta 150Kg por hoja.  
Sistema de cierre de puntos antielevación, accionada mediante manilla.



**SECCIÓN**

Cerco: 100 mm  
Hoja: 42 mm  
Acristalamiento Máximo: 28 mm



**CLASIFICACIÓN DEL ENSAYO**

AIRE	AGUA	VIENTO	ACÚSTICO	TÉRMICO
<b>3</b>	<b>3A</b>	<b>C5</b>	<b>30dB</b>	<b>1,5</b>

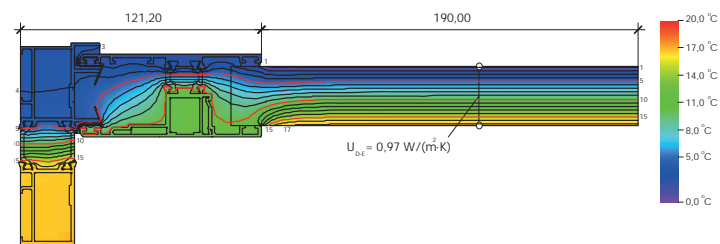


Consultar dimensiones y vidrio instalado.

**DIMENSIONES MÁXIMAS RECOMENDADAS POR HOJA**

Max. 2800 mm	Max. 2500 mm	Min. 400 mm	Min. 500 mm	Max. 150 Kg	Vidrio max. 28mm
--------------	--------------	-------------	-------------	-------------	------------------

**SIMULACIÓN TÉRMICA**



**POSIBILIDADES DE APERTURA**

F	F ←	→	→ F ←
FUJAS	1 HOJA + 1 HOJA FUJA	2 HOJAS	2 HOJAS + 1 HOJA FUJA
F ← → F	→ ← → ←		
2 HOJAS + 2 HOJAS FUJAS	4 HOJAS		



Catálogo Web

INFORMACIÓN TÉCNICA .....	4
Descripción.....	4
Ensayos.....	5
Transmitancia térmica .....	6
Resistencia al viento .....	8
Límite de Empleo Aconsejado .....	11
PERFILES Y ACCESORIOS.....	12
Perfiles .....	12
Accesorios .....	14
TABLA DE ACRISTALAMIENTOS .....	15
COMPLEMENTOS .....	16
SECCIONES Y DESCUENTOS.....	18
Detalles de Secciones representativas.....	18
Descuentos.....	26
FABRICACIÓN Y MONTAJE.....	31
Mecanizados para el Cerco .....	31
Mecanizado para la Hoja .....	33
Posicionamiento de los Cerraderos .....	36
Otros Accesorios para la falleba cerrable .....	39
Manilla Doble - Accesorio 0302-N .....	40
Mecanizado Perfil "H" para 4 hojas .....	41
Colocación de las escuadras en las Hojas .....	42
MOMENTOS DE INERCIA .....	44
Perfiles .....	44

## Descripción

GRUPO AYUSO amplía su rango de correderas con esta serie Magnum 150L. Desarrollada a partir de nuestra carpintería elevable Magnum200, comparte casi la totalidad de sus perfiles. Además, comparte también buena parte de nuestros accesorios para las series CT70, Europlus y Eurocor.

Con un marco con sección de 100mm, esta serie corredera está concebida para huecos de grandes dimensiones.

Se trata de una carpintería de rotura de puente térmico mediante pletinas de poliamida de 24mm en el cerco y de 16mm en las hojas.

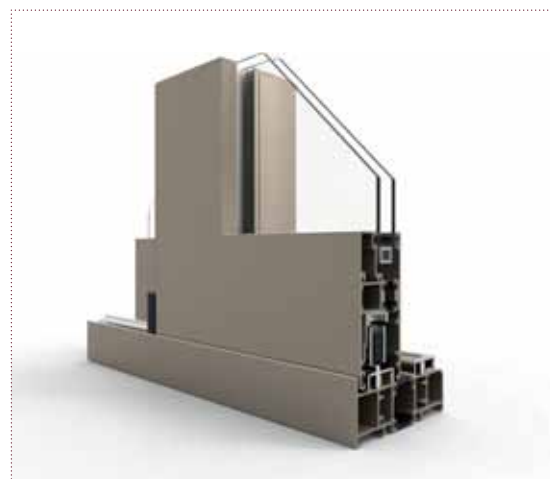
Las dimensiones máximas recomendadas para una puerta de 2 hojas son 5.000 (ancho) x 2.800 (alto), y sus rodamientos está preparados para soportar un peso máximo de 150Kg por hoja.

Sistema de cierre de puntos mediante falleba para canal de 16mm, permitiendo así una amplia gama de posibilidades, falleba simple, bombillo, manilla con llave, manilla exterior plano para persiana, etc...

Dispone de perfil propio para la realización de fijos complementarios o independientes. Permite realización de puertas de cuatro hojas.

Los junquillos son de 25mm de galce y permiten un acristalamiento de entre 6 y 28mm.

Opciones de acabado en Anodizado, anodizado color, lacado color, acabado imitación madera mediante sublicromía o mediante "EZY"® madera (polvo sobre polvo, único en el mercado español). Todos ellos con sus respectivos certificados de calidad (Seaside, Qualicoat, Asesan), para garantizar un acabado superficial excelente. Al ser una serie ensamblada con pletinas de poliamida, además de permitir toda nuestra gama de anodizados y lacados, es apta para la realización de acabados bicolor.



Ensayos realizados en laboratorio notificado para nuestra serie Magnum200:

	Ventana Elevable 2H 1230 x 1480 mm Climalit 4/8/4	Balconera Elevable 2H 3000 x 2500 mm Climalit 4/8/4
Permeabilidad al Aire	Clase 3	Clase 3
Permeabilidad al Agua	Clase 3A	Clase 3A
Resistencia al Viento	Clase C5	Clase B1

Resultado de aproximación según UNE-EN 14351-1:2006 para la determinación del aislamiento acústico en función del vidrio utilizado:

Tipo de vidrio (dB)	Valor del aislamiento acústico para la ventana (dB) y según superficie de muestra (m <sup>2</sup> )			
	Area Total ≤ 2,7 m <sup>2</sup>	2,7 m <sup>2</sup> < Area Total ≤ 3,6 m <sup>2</sup>	3,6 m <sup>2</sup> < Area Total ≤ 4,6 m <sup>2</sup>	4,6 m <sup>2</sup> < Area Total
27	25(-1;-0)	24(-1;-0)	23(-1;-0)	22(-1;-0)
28	26(-1;0)	25(-1;0)	24(-1;0)	23(-1;0)
29	27(-1;-1)	26(-1;-1)	25(-1;-1)	24(-1;-1)
30	28(-1;-1)	27(-1;-1)	26(-1;-1)	25(-1;-1)
32	29(-1;-2)	28(-1;-2)	27(-1;-2)	26(-1;-2)
34	29(-1;-1)	28(-1;-1)	27(-1;-1)	26(-1;-1)
36	30(-1;-2)	29(-1;-2)	28(-1;-2)	27(-1;-2)

## Transmitancia térmica mediante método numérico. Europa

Determinación de la transmitancia térmica según UNE-EN ISO 10077-1:2010.  
Cálculo válido para Europa.

VIDRIO $U_g$ W/m <sup>2</sup> K	2 H 1230x1480 W/m <sup>2</sup> K	2 H 3000x2200 W/m <sup>2</sup> K	2 H 4000x2200 W/m <sup>2</sup> K	2 H 4000x2700 W/m <sup>2</sup> K	2 H 5000x2800 W/m <sup>2</sup> K	4 H 6000x2200 W/m <sup>2</sup> K	4 H 6000x2800 W/m <sup>2</sup> K
2,8	2,6	2,7	2,7	2,7	2,7	3,0	3,0
2,7	2,5	2,6	2,6	2,6	2,6	2,9	2,9
2,0	2,1	2,1	2,0	2,0	2,0	2,4	2,3
1,9	2,0	2,0	2,0	2,0	1,9	2,3	2,2
1,8	2,0	1,9	1,9	1,9	1,9	2,2	2,2
1,7	2,9	1,8	1,8	1,8	1,8	2,1	2,1
1,6	1,8	1,7	1,7	1,7	1,7	2,0	2,0
1,5	1,7	1,7	1,6	1,6	1,6	2,0	1,9
1,4	1,6	1,6	1,6	1,6	1,5	1,9	1,8
1,3	1,6	1,5	1,5	1,5	1,4	1,8	1,8
1,2	1,7	1,5	1,4	1,4	1,3	1,8	1,7
1,0	1,6	1,3	1,3	1,3	1,3	1,6	1,6
0,9	1,5	1,2	1,2	1,2	1,2	1,6	1,5

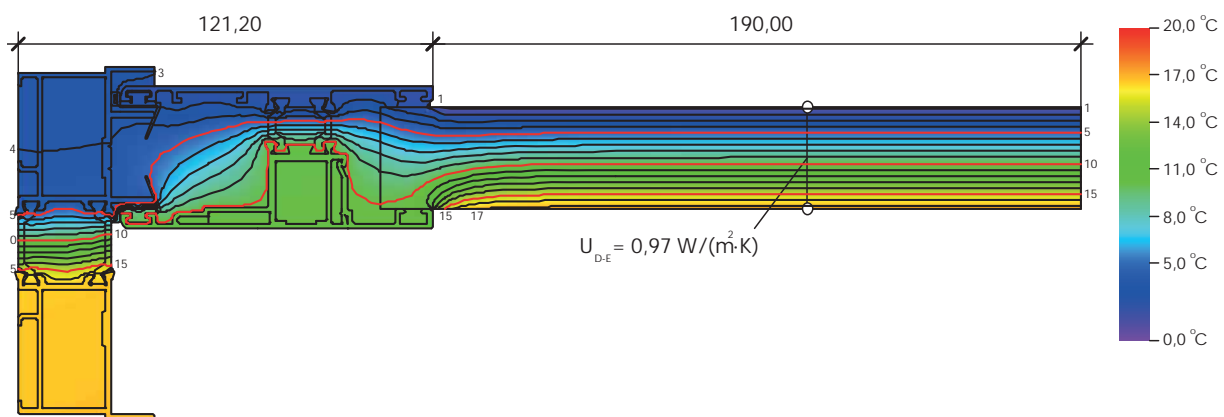
donde:

$U_g$  = Valor de transmitancia térmica del vidrio (valor suministrado por el proveedor del vidrio).  
(Casillas sombreadas en blanco)

$U_w$  = Valor de transmitancia térmica de la ventana.  
(Casillas sombreadas en gris)

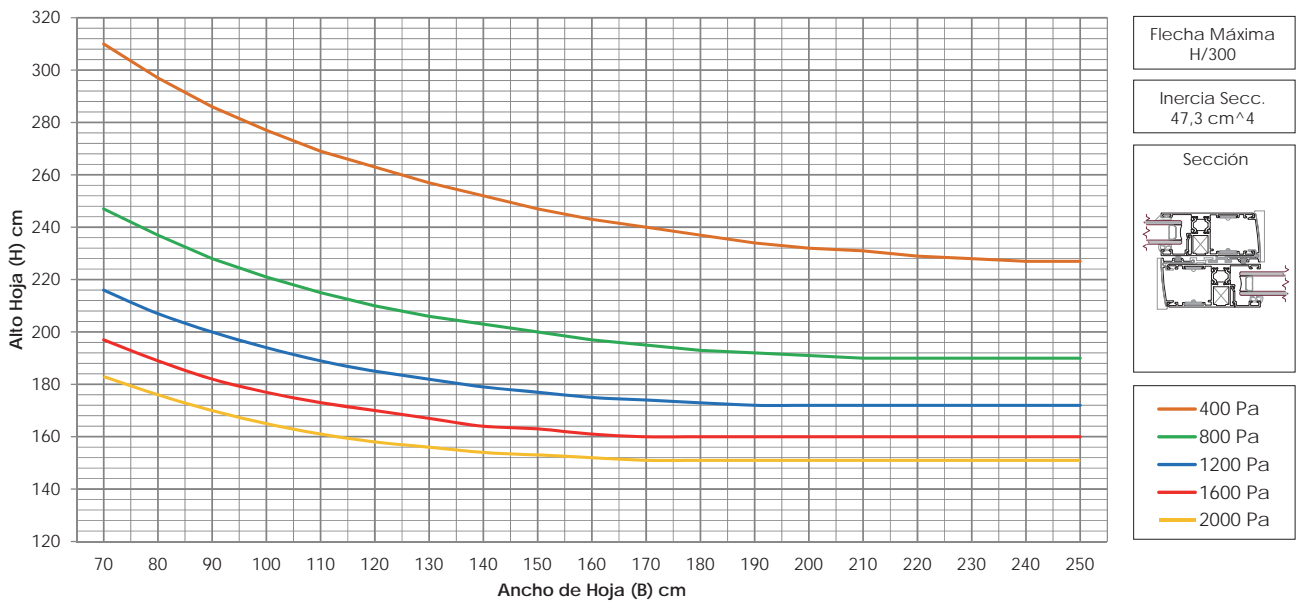
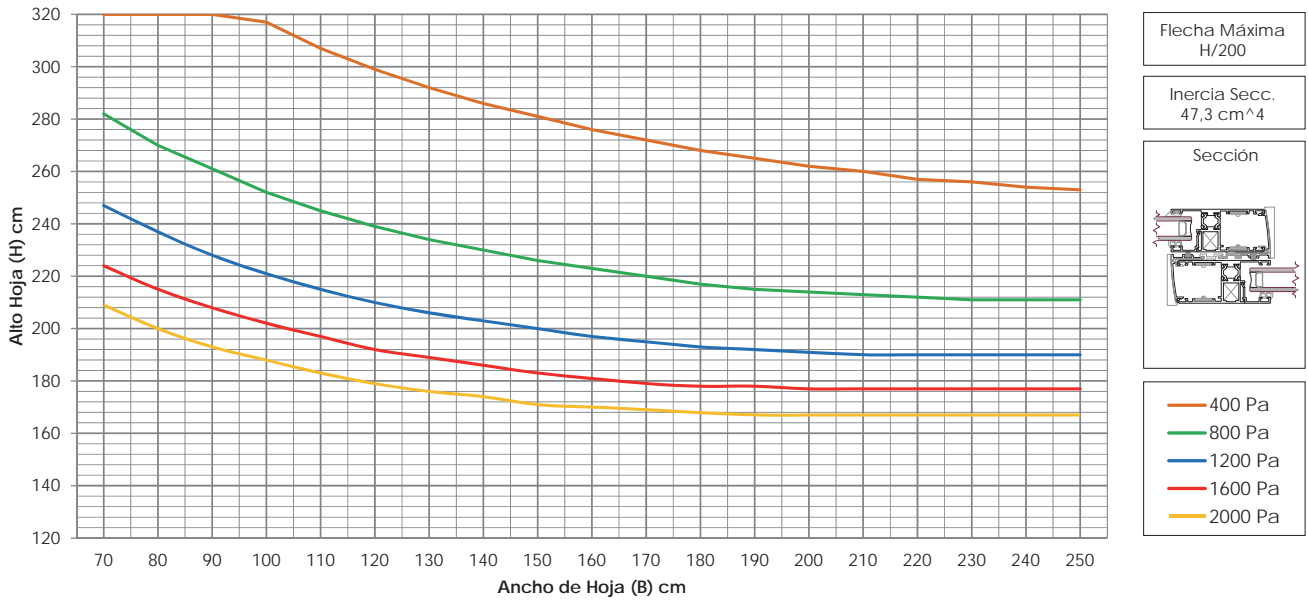
Notas:

Todos los modelos han sido calculados sin cajón de persiana.



## Resistencia al viento

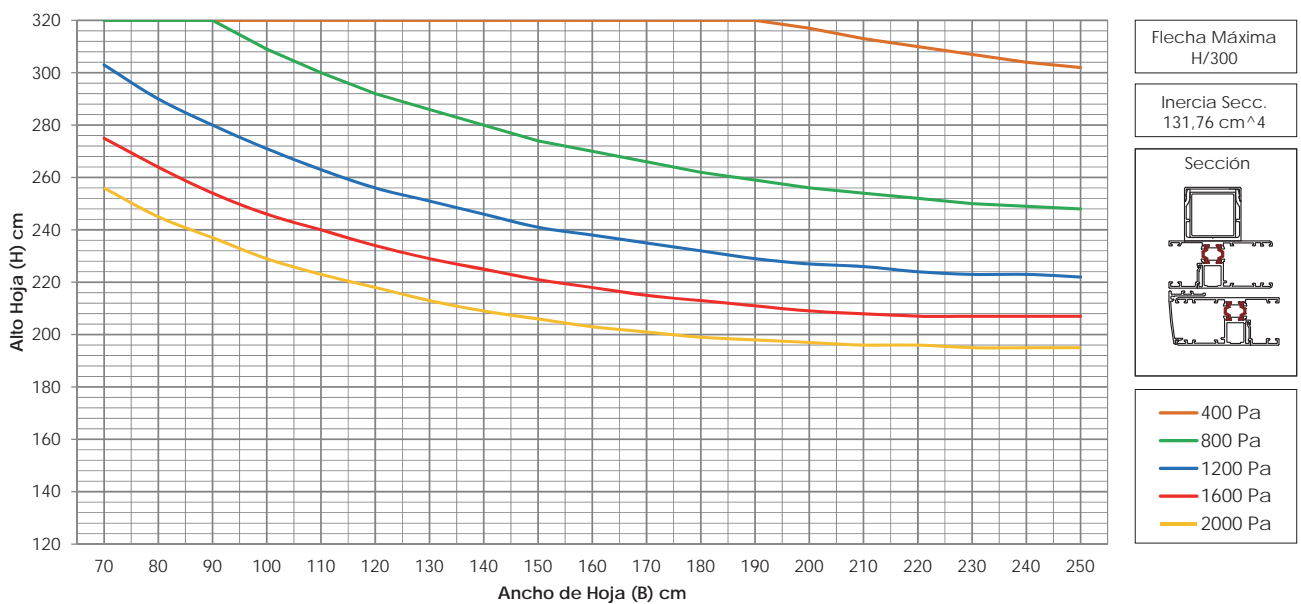
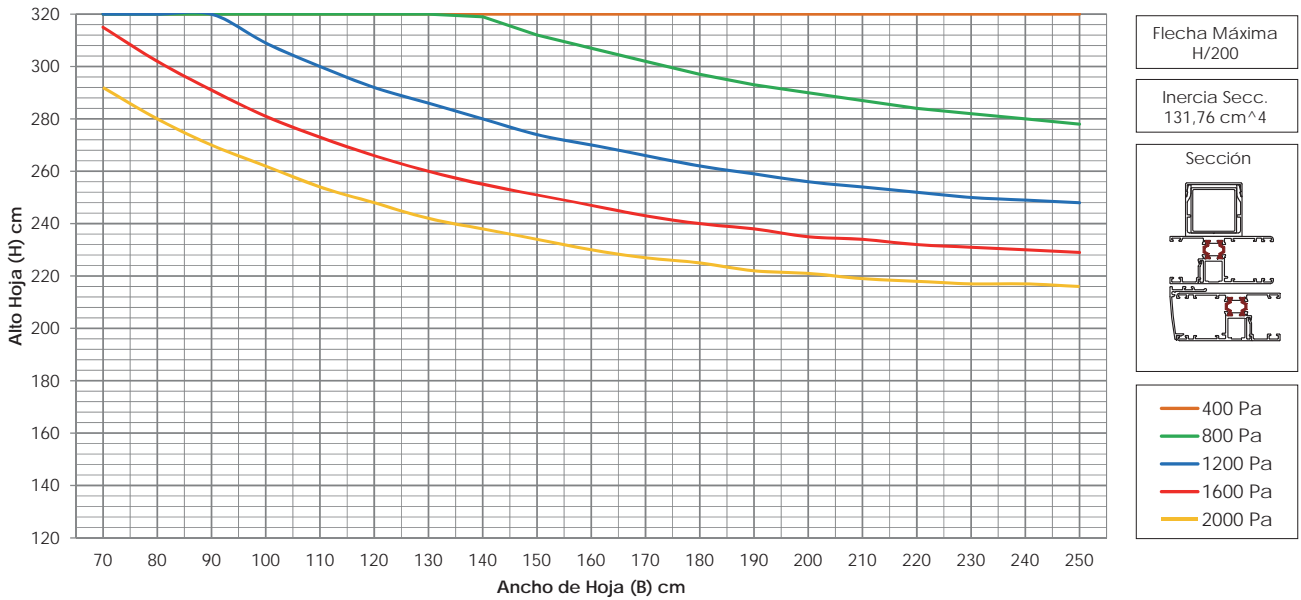
Determinación de la Resistencia al Viento según Dimensiones de Hoja:



Presión de Viento	400 Pa	800 Pa	1200 Pa	1600 Pa	2000 Pa
Flecha Max (H/200)	Clase B1	Clase B2	Clase B3	Clase B4	Clase B5
Flecha Max (H/300)	Clase C1	Clase C2	Clase C3	Clase C4	Clase C5

## Resistencia al Viento. Refuerzo Exterior

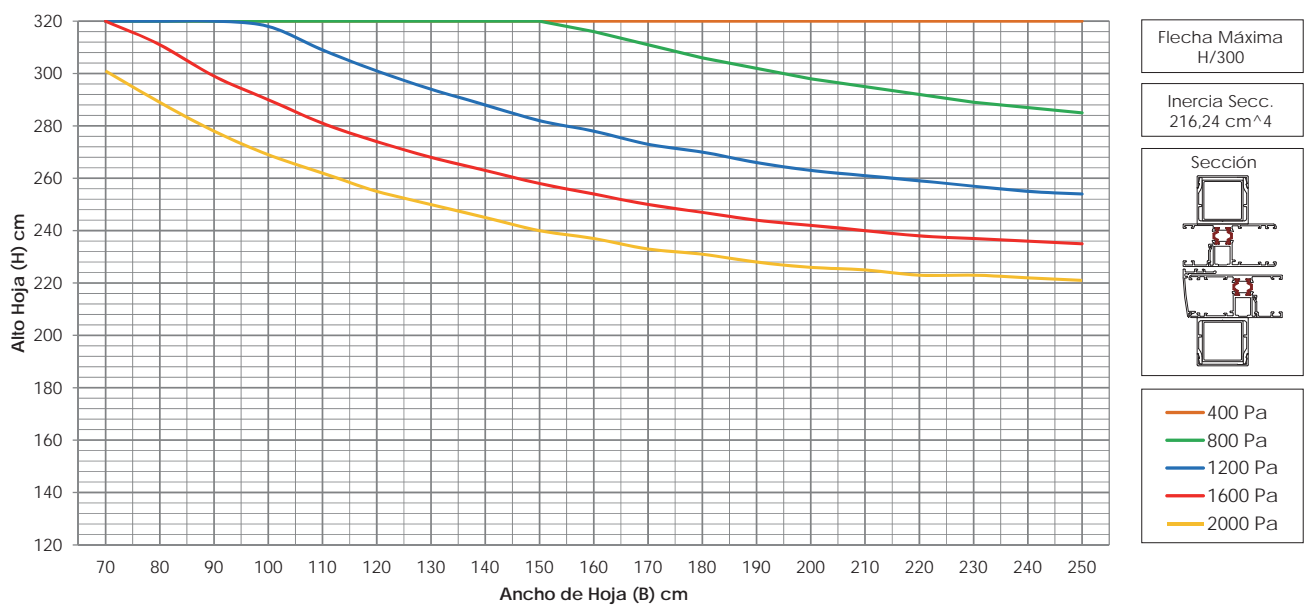
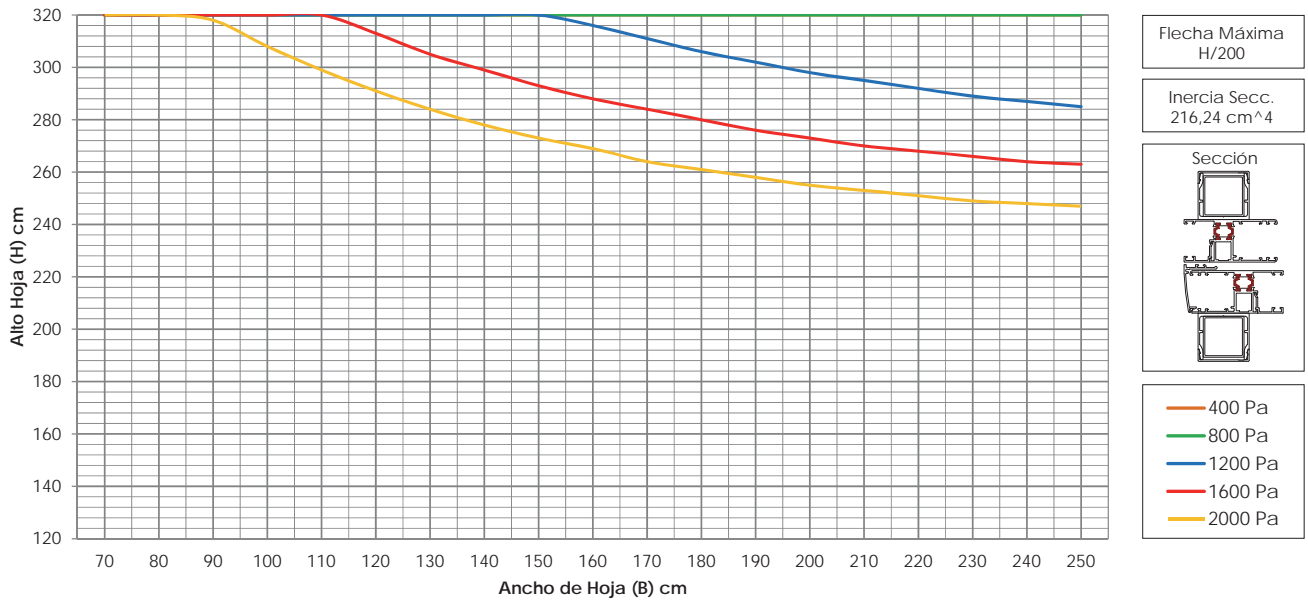
Determinación de la Resistencia al Viento según Dimensiones de Hoja:



Presión de Viento	400 Pa	800 Pa	1200 Pa	1600 Pa	2000 Pa
Flecha Max (H/200)	Clase B1	Clase B2	Clase B3	Clase B4	Clase B5
Flecha Max (H/300)	Clase C1	Clase C2	Clase C3	Clase C4	Clase C5

## Resistencia al Viento. Refuerzo Interior y Exterior

Determinación de la Resistencia al Viento según Dimensiones de Hoja:



Presión de Viento	400 Pa	800 Pa	1200 Pa	1600 Pa	2000 Pa
Flecha Max (H/200)	Clase B1	Clase B2	Clase B3	Clase B4	Clase B5
Flecha Max (H/300)	Clase C1	Clase C2	Clase C3	Clase C4	Clase C5



## Límite de Empleo Aconsejado

Dimensiones Máximas y Mínimas por Hoja:

Alto Máximo	2800 mm	Alto Mínimo	400 mm
Ancho Máximo	2500 mm	Ancho Mínimo	500 mm
Peso Máximo	150 Kg		

Acristalamiento máximo para no sobrepasar los 150Kg:

ALTO	2800	28	28	27	22	19	17	16	14	12	12	11	11	10	10
	2700	28	28	28	23	19	18	17	15	13	12	12	11	11	10
	2600	28	28	28	24	20	19	17	15	13	13	12	12	11	11
	2500	28	28	28	25	21	19	18	16	14	13	13	12	12	11
	2400	28	28	28	26	22	20	19	17	15	14	13	13	12	12
	2300	28	28	28	27	23	21	20	17	15	15	14	13	13	12
	2200	28	28	28	28	24	22	21	18	16	15	15	14	13	13
	2100	28	28	28	28	25	23	22	19	17	16	15	15	14	13
	2000	28	28	28	28	27	25	23	20	18	17	16	15	15	14
	1900	28	28	28	28	28	26	24	21	19	18	17	16	16	15
	1800	28	28	28	28	28	28	26	23	20	19	18	17	17	16
	1700	28	28	28	28	28	28	27	24	21	20	19	18	18	17
	1600	28	28	28	28	28	28	28	26	23	22	21	20	19	18
	1500	28	28	28	28	28	28	28	28	25	23	22	21	20	19
	1400	28	28	28	28	28	28	28	28	27	25	24	23	22	21
	1300	28	28	28	28	28	28	28	28	28	28	26	25	24	23
	1200	28	28	28	28	28	28	28	28	28	28	28	27	25	26
1100	28	28	28	28	28	28	28	28	28	28	28	28	28	28	
1000	28	28	28	28	28	28	28	28	28	28	28	28	28	28	
	600	800	1000	1200	1400	1500	1600	1800	2000	2100	2200	2300	2400	2500	
	ANCHO														

Notas:

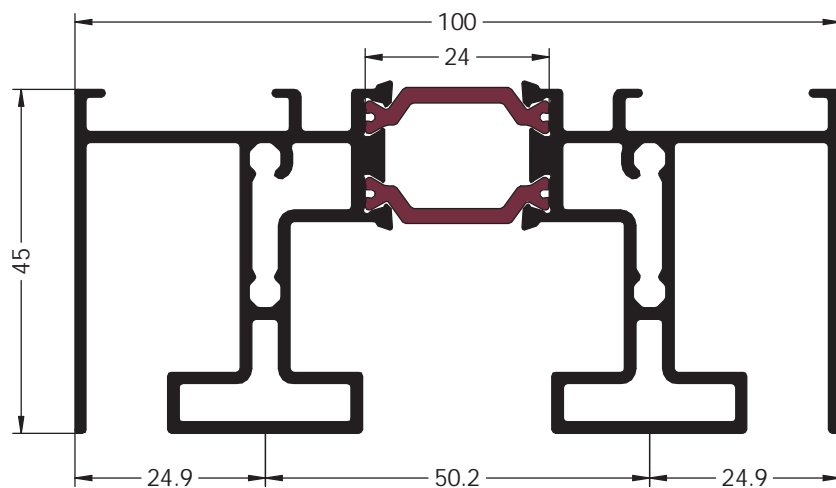
Los datos obtenidos son los espesores máximos de cristal para cada medida de hoja.

En el espesor de cristal no hay que incluir la cámara del vidrio.

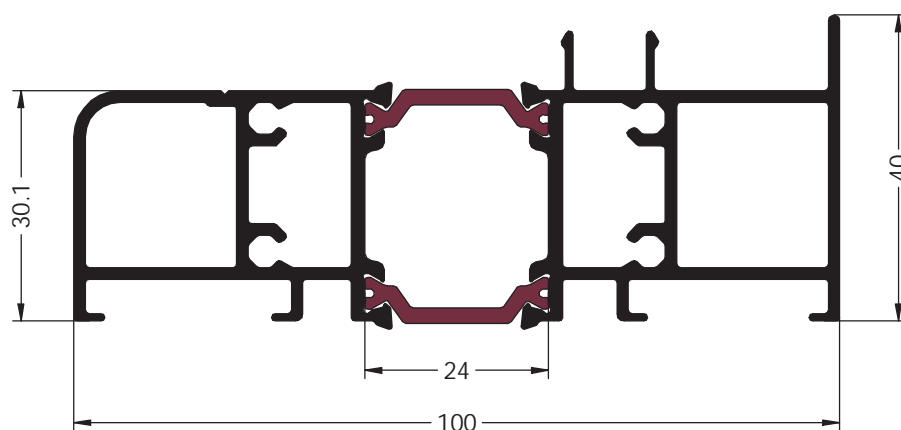
En las casillas de sombreado rojo se indica el espesor máximo de cristal que se puede instalar para no sobrepasar los 150 Kg.

En las casillas de sombreado blanco no existe problema, ya que soporta más espesor del que se puede acristalar en esta serie, pero se limita a 28mm ya que es el espesor máximo.

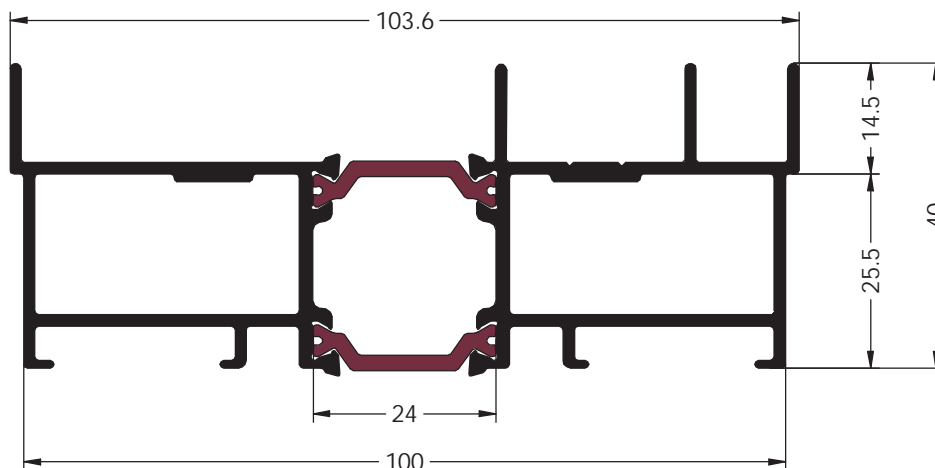
Perfiles



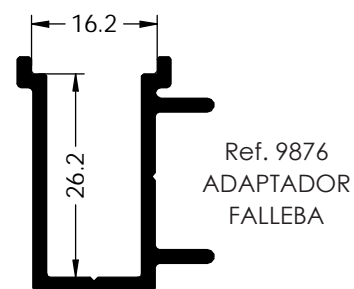
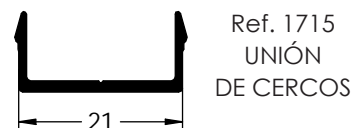
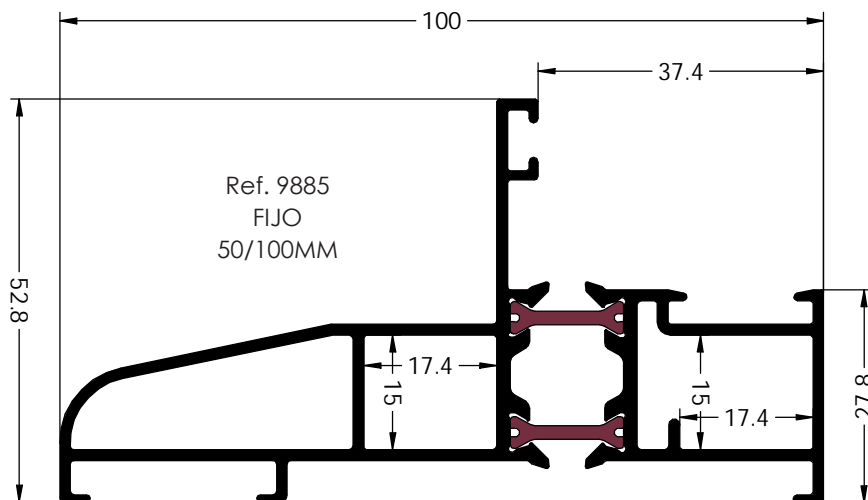
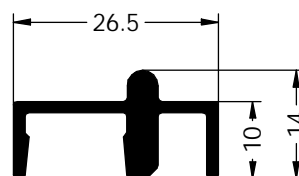
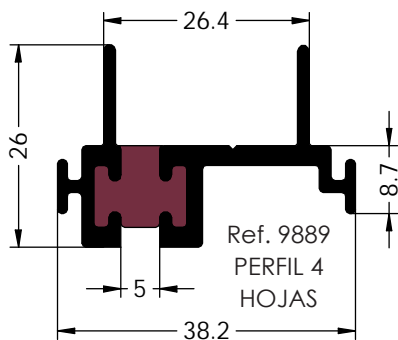
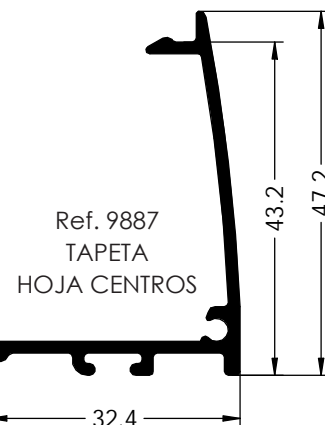
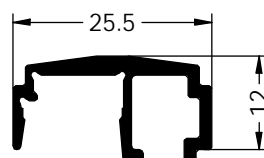
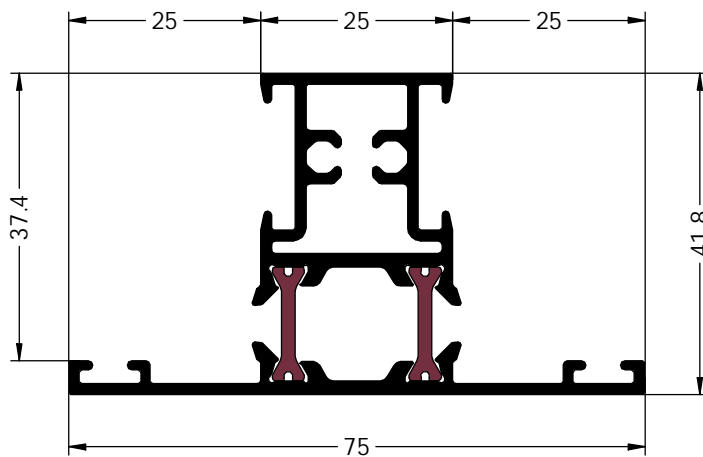
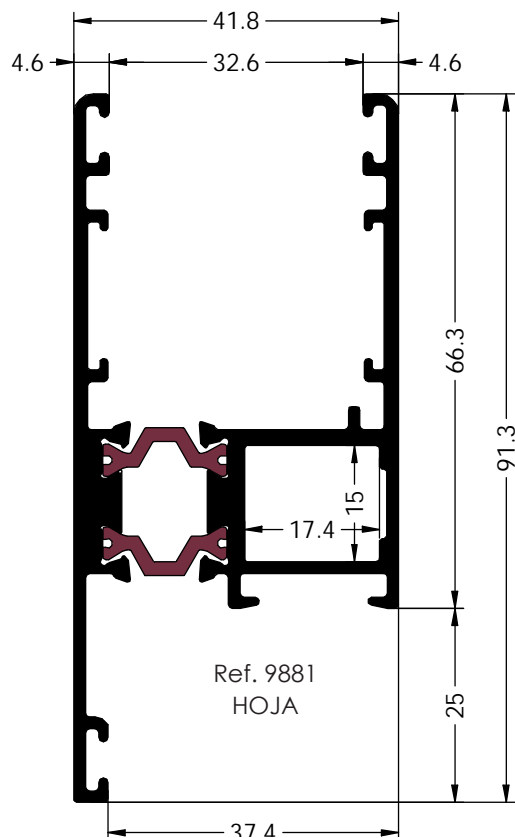
Ref. 9878  
CERCO SUPERIOR



Ref. 9879  
CERCO INFERIOR



Ref. 9880  
CERCO LATERAL



## Accesorios



Ref.0028  
Conjunto Tapones 4 Hojas



Ref. 0070  
Juntas de Estanqueidad  
para Cercos



Ref.0072  
Conjunto Tacos para  
Hoja Fija (4unds)



Ref. 0074  
Conjunto Tapa Ranuras  
Hoja de Centros



Ref. 0076  
Cortavientos  
Superior



Ref. 0083  
Cortavientos  
Inferior



Ref. 0219-E  
Escuadra de Alineación



Ref. 0265  
Escuadra Tetón



Ref.0303  
Kit Ruedas y Plásticos  
para 1 Hoja



Ref.0302-C  
Cerradero



Ref.0302-CS  
Cerradero  
anti-elevación



Ref. 0402  
Felpudo 7x7



Ref. 0403  
Felpudo 7x9



Ref.0302-MI  
Manilla Acodada  
Izqda



Ref.0302-MD  
Manilla Acodada  
Dcha



Ref.0302-N  
Kit Tornillos  
para Manilla Doble



### FALLEBA D15,5 - SIN ANTELEVACIÓN

- Ref.- 0302-F0400: Canal de herraje de 0400 a 0600mm
- Ref.- 0302-F0600: Canal de herraje de 0601 a 0800mm
- Ref.- 0302-F0800: Canal de herraje de 0801 a 1000mm
- Ref.- 0302-F1000: Canal de herraje de 1001 a 1200mm
- Ref.- 0302-F1200: Canal de herraje de 1201 a 1400mm
- Ref.- 0302-F1400: Canal de herraje de 1401 a 1600mm
- Ref.- 0302-F1600: Canal de herraje de 1601 a 1800mm
- Ref.- 0302-F1800: Canal de herraje de 1801 a 2000mm
- Ref.- 0302-F2000: Canal de herraje de 2001 a 2200mm



### FALLEBA D15,5 - CON ANTELEVACIÓN

- Ref.- 0302-FS0600: Canal de herraje de 0601 a 1000mm
- Ref.- 0302-FS1000: Canal de herraje de 1001 a 1800mm
- Ref.- 0302-FS1800: Canal de herraje de 1801 a 2000mm

### FALLEBA D15,5 - CERRABLE

- Ref.- 0302-FC0600: Canal de herraje de 0601 a 1600mm
- Ref.- 0302-FC1600: Canal de herraje de 1601 a 2200mm



Ref.0478  
Complemento PVC  
para Hoja de Centros



Ref.1029  
Útil Magnum200

## Kit de Ruedas 0303 - Componentes



Ref.0653  
Rodamiento



Ref.0651-R  
Carcasa Ruedas Regulable

Propiedades del Rodamiento Ref. 0653:

- Material: Acero F-212
- Tratamiento: Carbonitrurado capa 0,2mm
- Dureza: 58-62 HRC
- Acabado: Zincado bicromatado
- Revestimiento: Nylon 6/6 30% fibra de vidrio negro
- Bolas: 14 bolas 1/8 al carbono
- Peso soportado: 50Kg

Carcasa regulable Ref. 0651-R:

- Carcasa predeterminada con dos rodamientos. Peso máximo por hoja con dos carcasas regulables de 150Kg.



Para poder adaptar esta carcasa de ruedas regulable al perfil de hoja de la serie Magnum 150L, debemos de incorporar esta carcasa, que ya esta incluida en el kit.

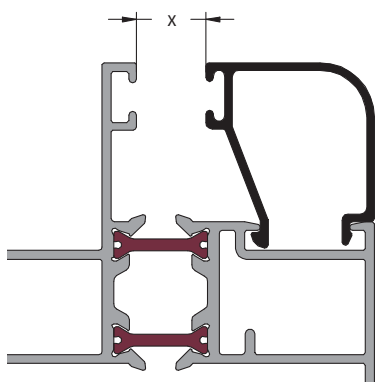


Estas 2 piezas, incluidas en el kit, permiten mantener la hoja en su sitio en la parte superior, impidiendo que la hoja se mueva perpendicularmente evitando el ruido que se produce.



Estos calzos, se colocan debajo de los cerraderos del marco, coincidiendo los 2 agujeros con los del cerradero.

## Tabla de Acristalamientos



Calculo válido para las siguientes referencias:

1810 / 1806 / 1807

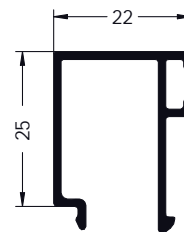


Ref. 0450-3  
Ref. 0450-5  
Goma Acristalar Exterior  
(100m) 5mm

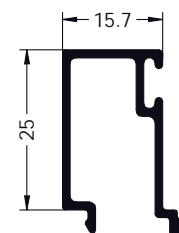


Ref. 0466-(2/3/4/5/6)  
Goma Acristalar Interior  
(100m)

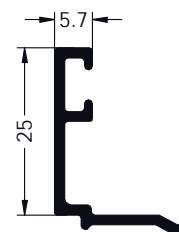
		Junquillos		
Goma Exterior	Goma Interior	1810	1806	1807
0450 - 3 (3 mm)	0466-2 (2 mm)	10	17	27
	0466-3 (3 mm)	9	16	26
	0466-4 (4 mm)	8	15	25
	0466-5 (5 mm)	7	14	24
	0466-6 (6 mm)	6	13	23
0450 - 5 (5 mm)	0466-2 (2 mm)	8	15	25
	0466-3 (3 mm)	7	14	24
	0466-4 (4 mm)	6	13	23
	0466-5 (5 mm)	5	12	22
	0466-6 (6 mm)	4	11	21



Ref.1810  
Junquillo Recto 22mm  
Galce 25mm



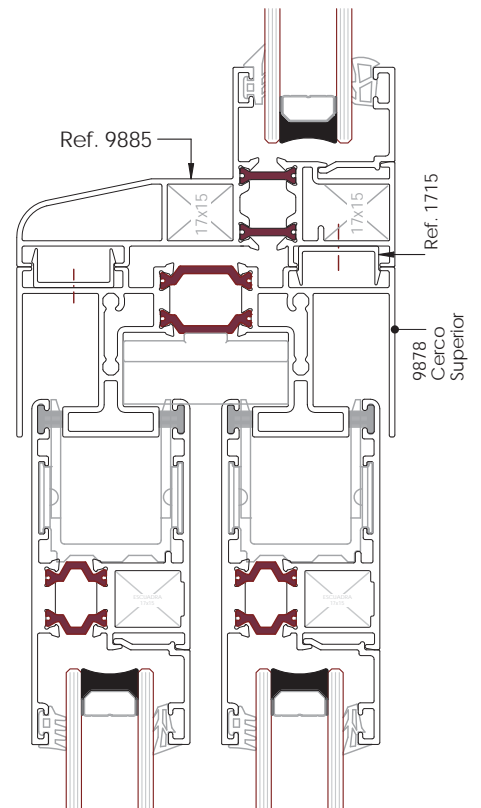
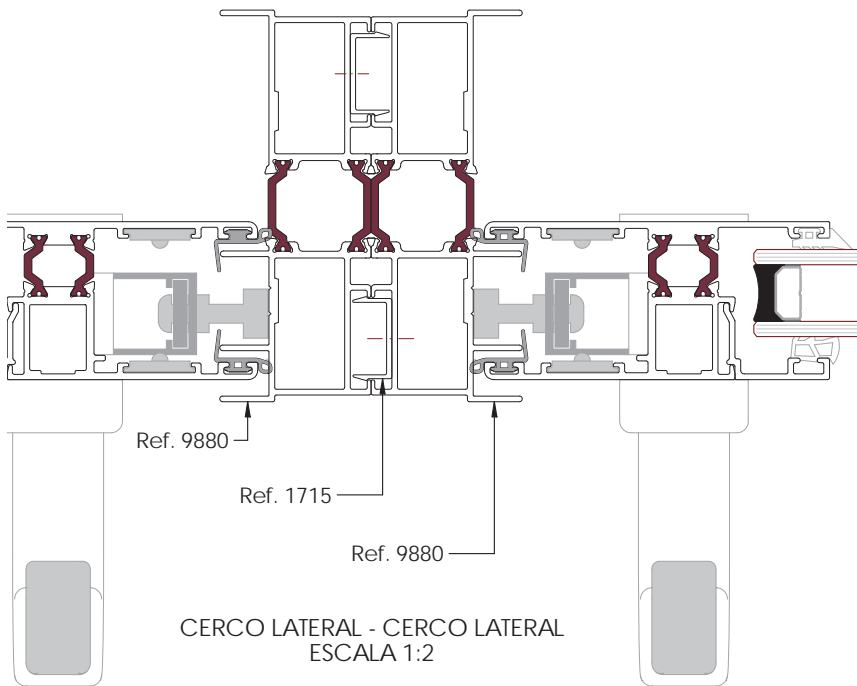
Ref.1806  
Junquillo Recto 15,7mm  
Galce 25mm



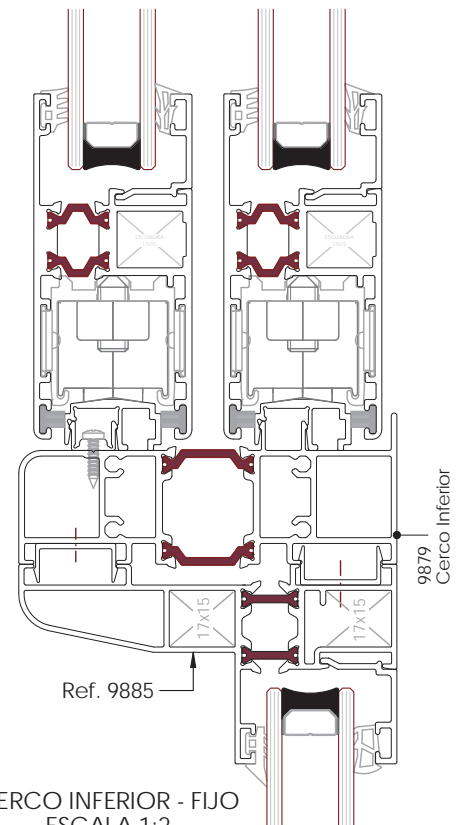
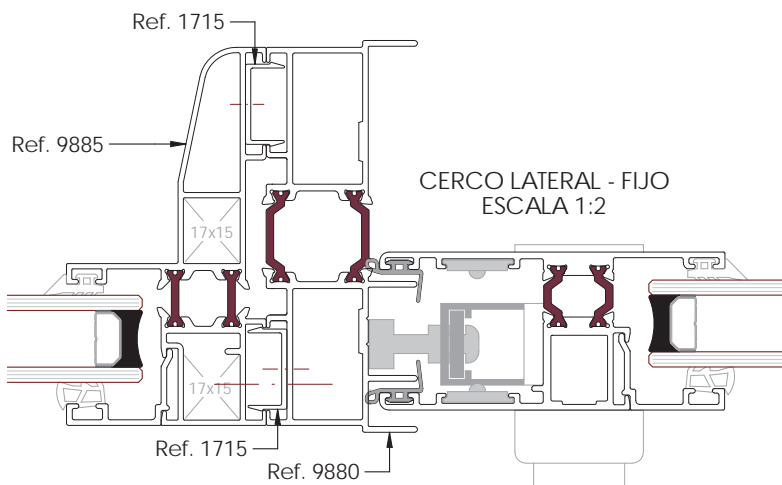
Ref.1807  
Junquillo Recto 5,7mm  
Galce 25mm

En esta tabla se muestra el espesor de la composición de vidrio en mm para las gomas (exterior e interior) y el junquillo seleccionado.

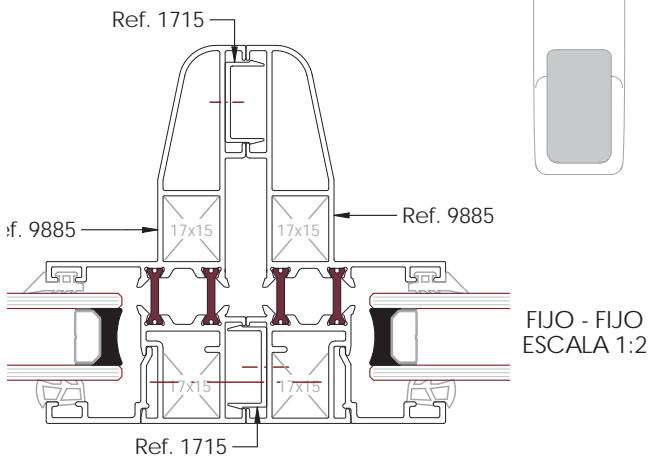
## Unión de Cercos



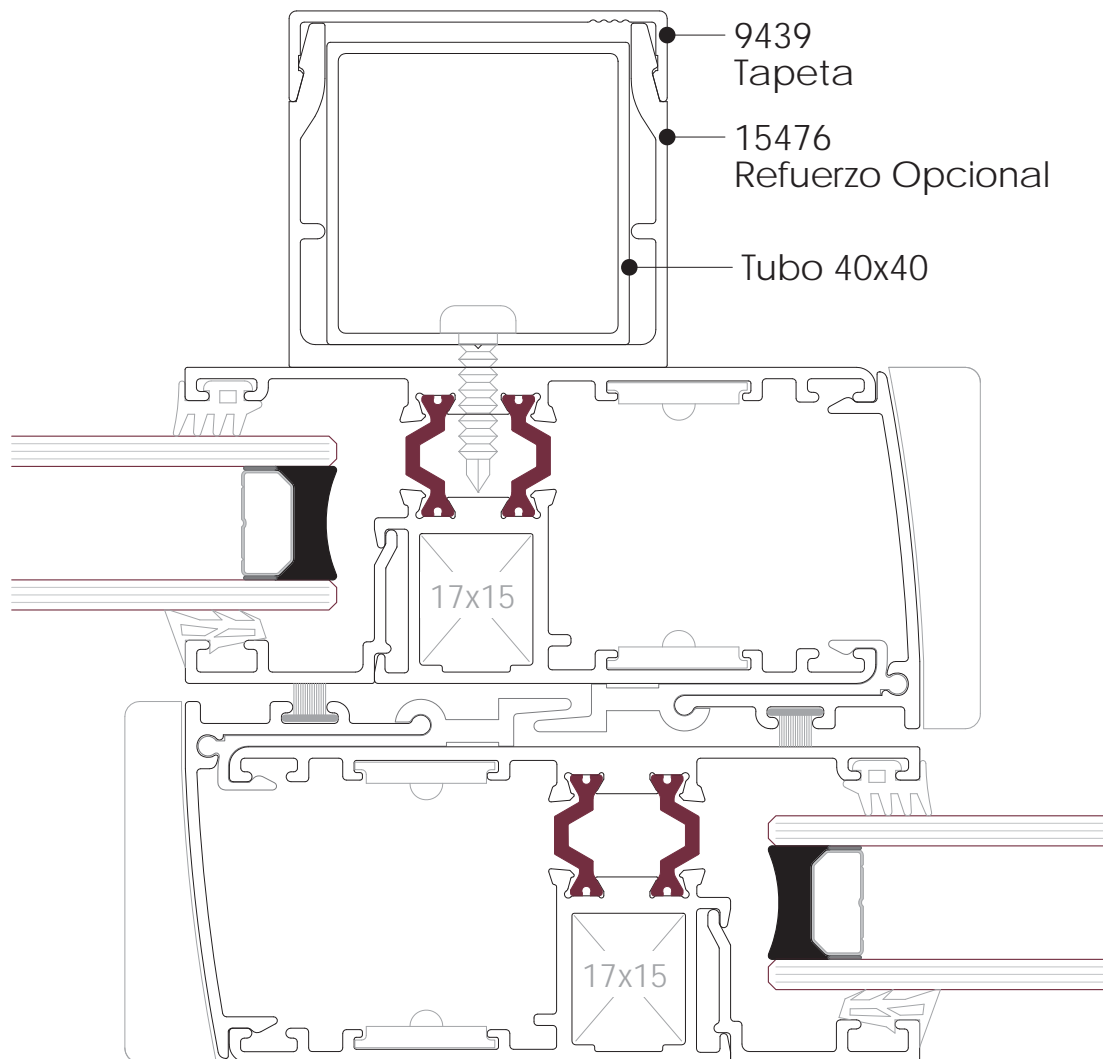
**CERCO SUPERIOR - FIJO**  
ESCALA 1:2



**CERCO INFERIOR - FIJO**  
ESCALA 1:2



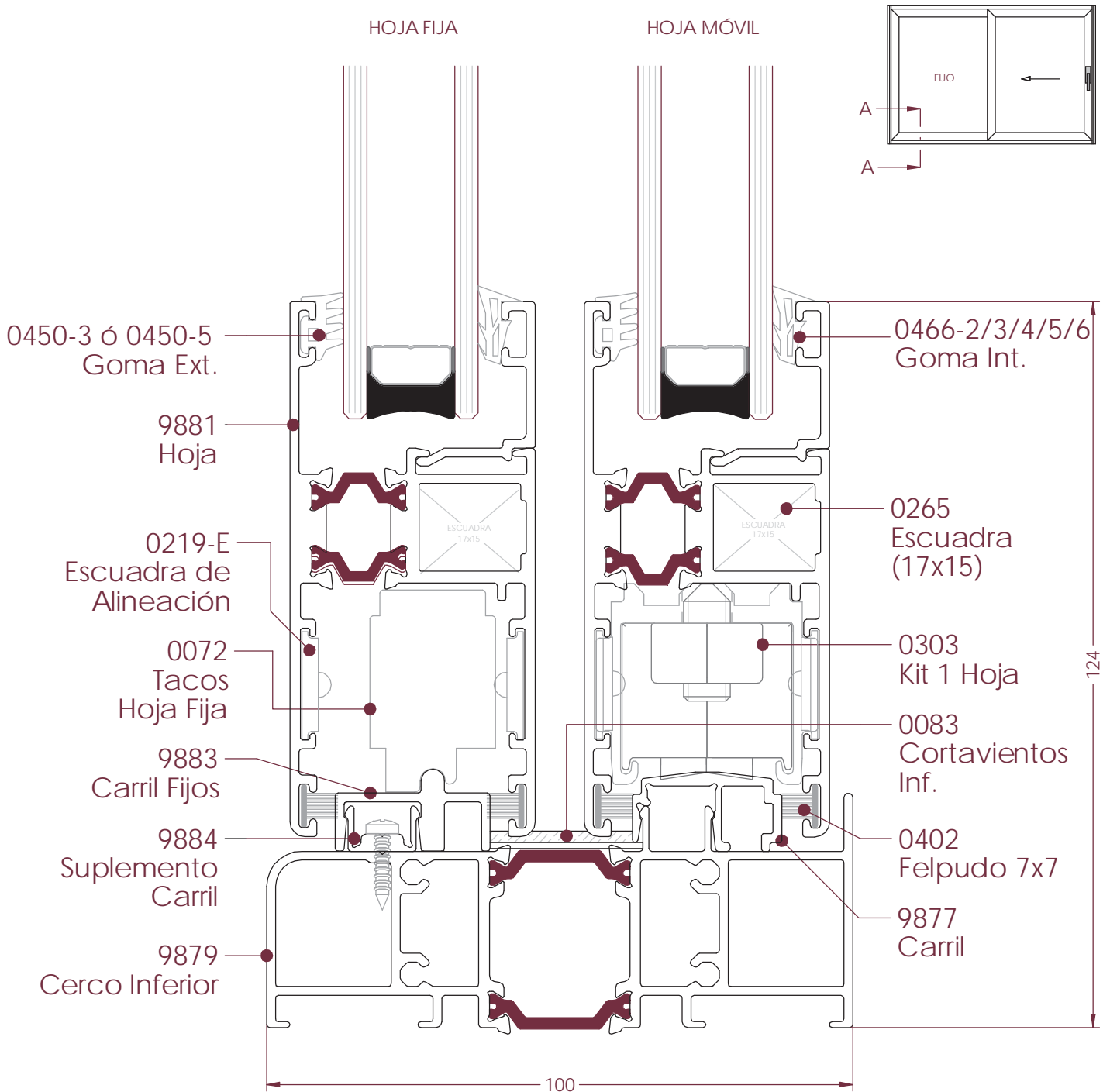
## Perfil Refuerzo



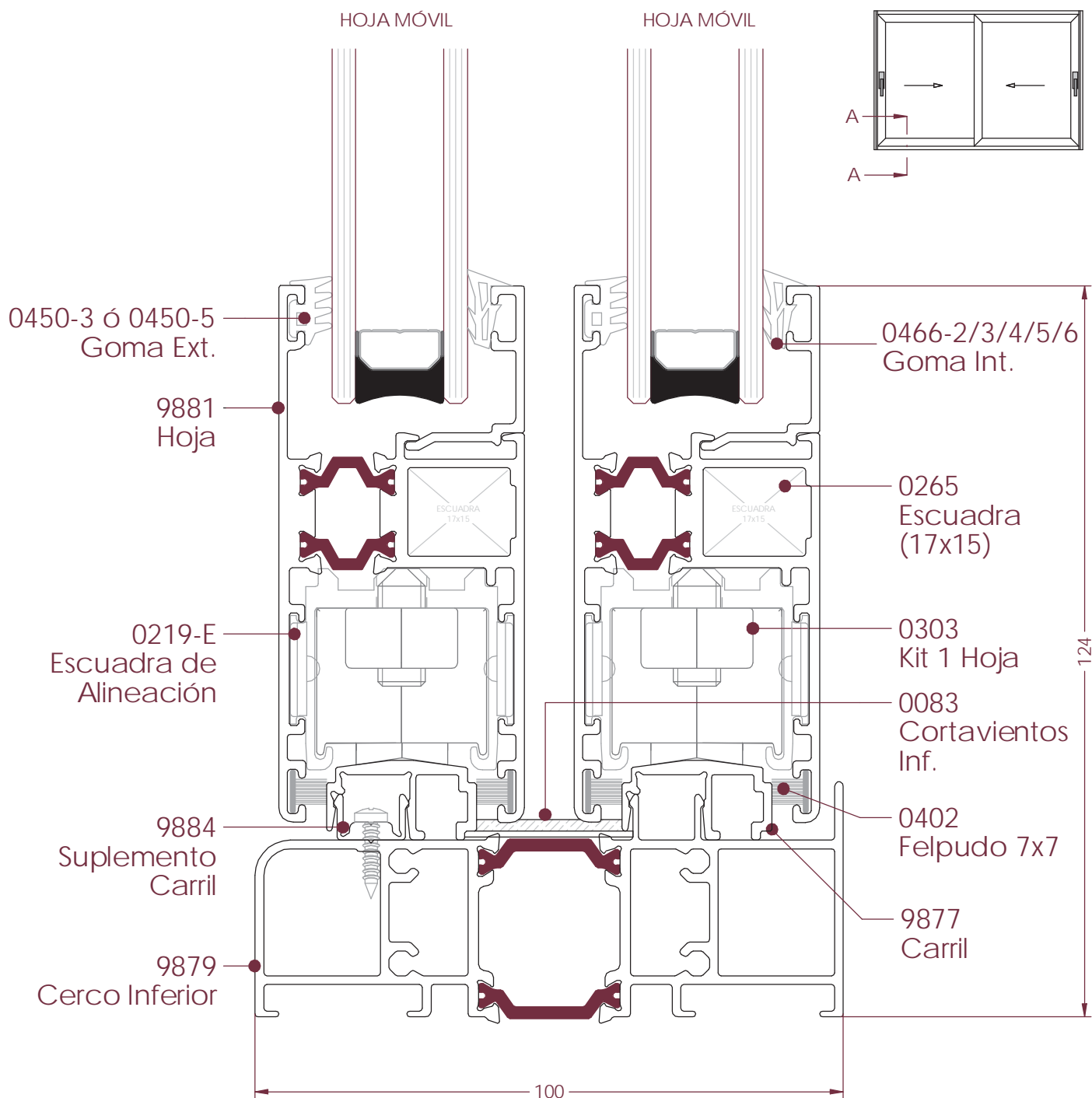
DESCRIPCIÓN DE LA SECCIÓN	INERCIA $I_x$ (cm <sup>4</sup> )
Refuerzo 1 lado - Tubo 40x40x1,5 (Ref. 2006)	131,76
Refuerzo 2 lados - Tubo 40x40x1,5 (Ref. 2006)	216,24



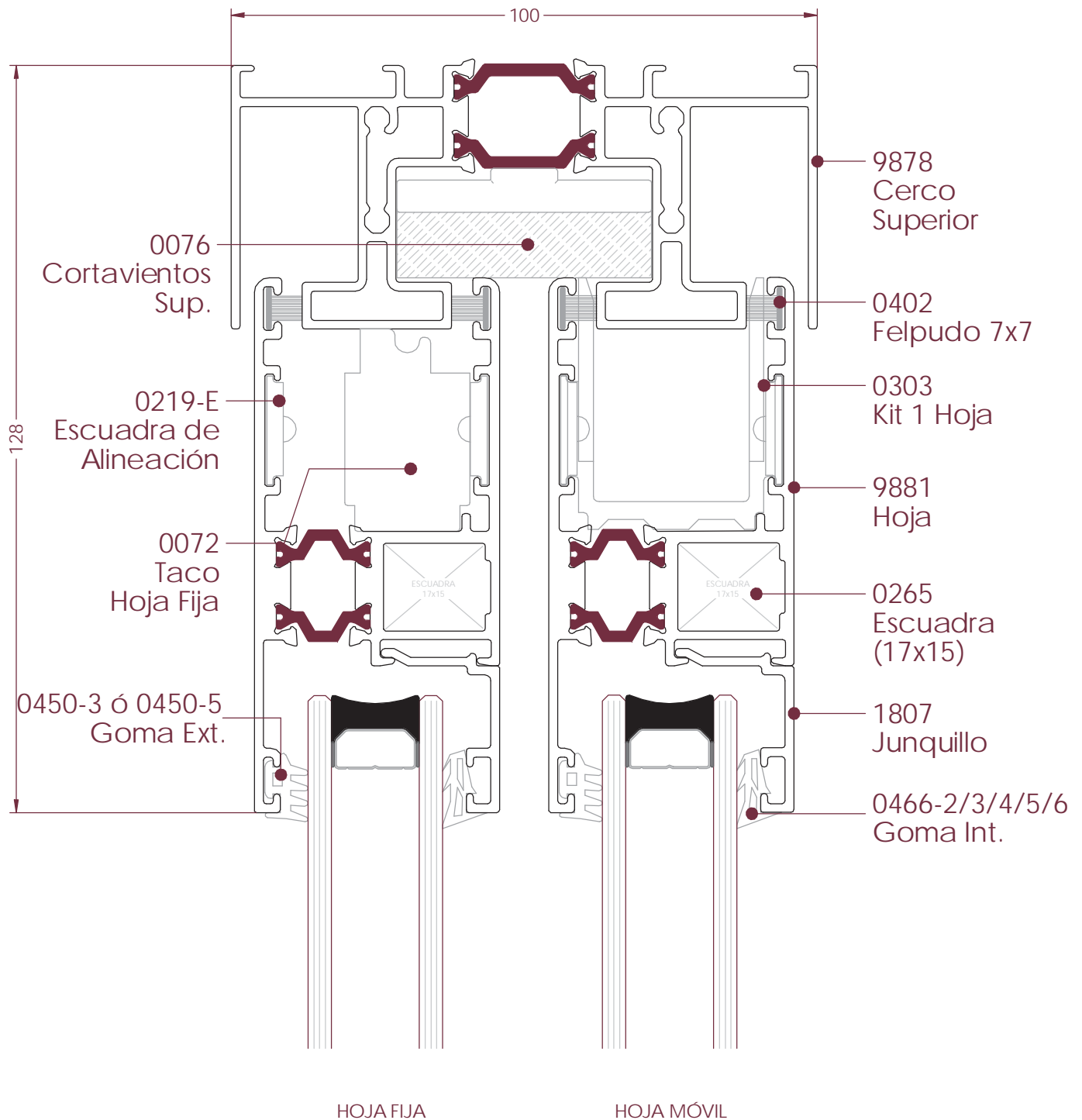
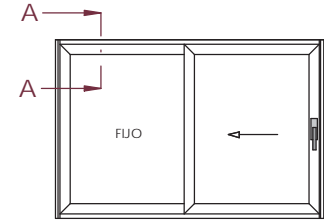
## Detalle Inferior. 1 Hoja corredera + 1 Hoja Fija



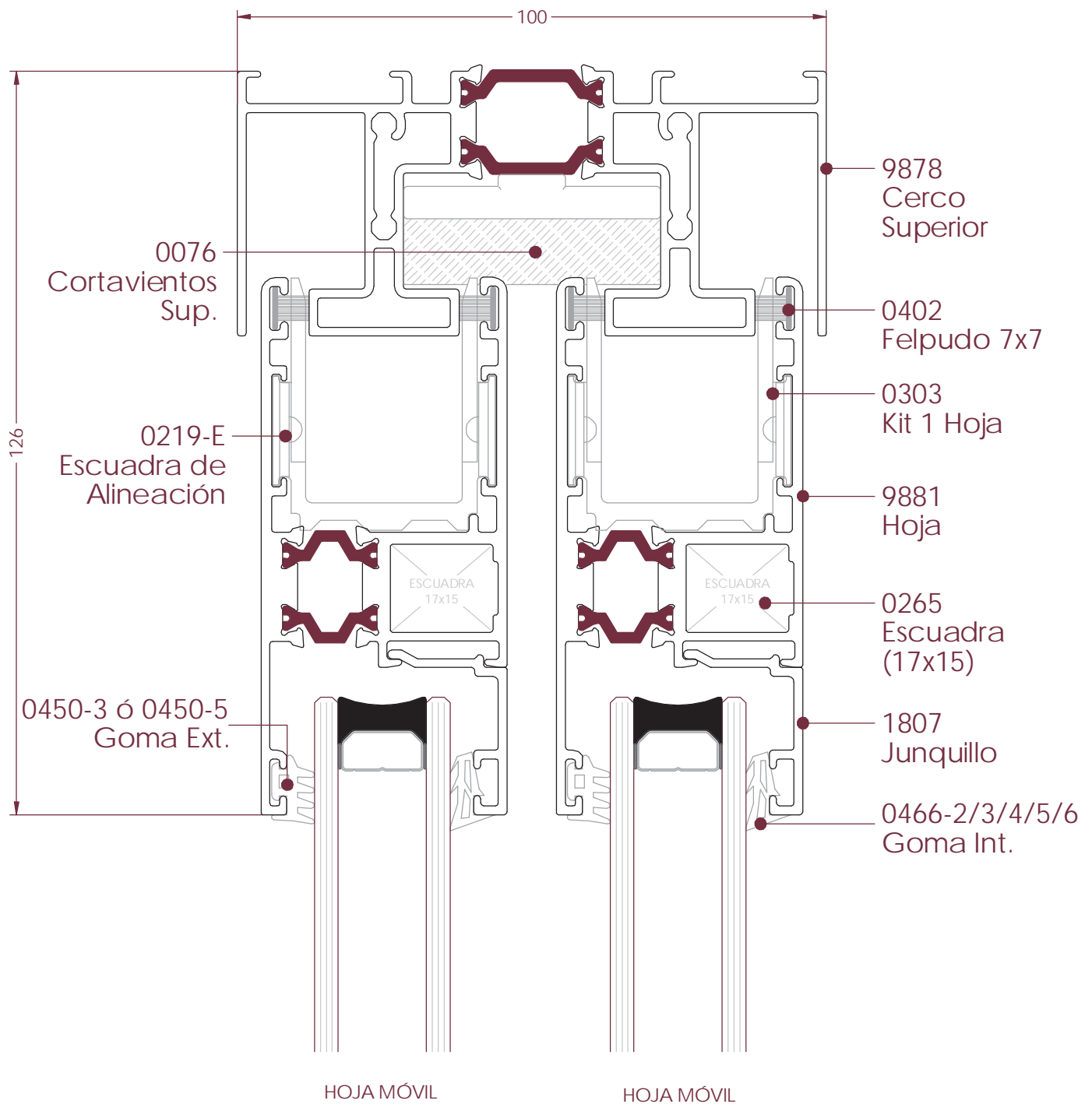
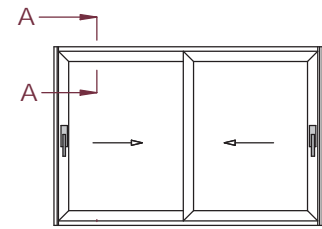
## Detalle Inferior. 2 Hojas correderas



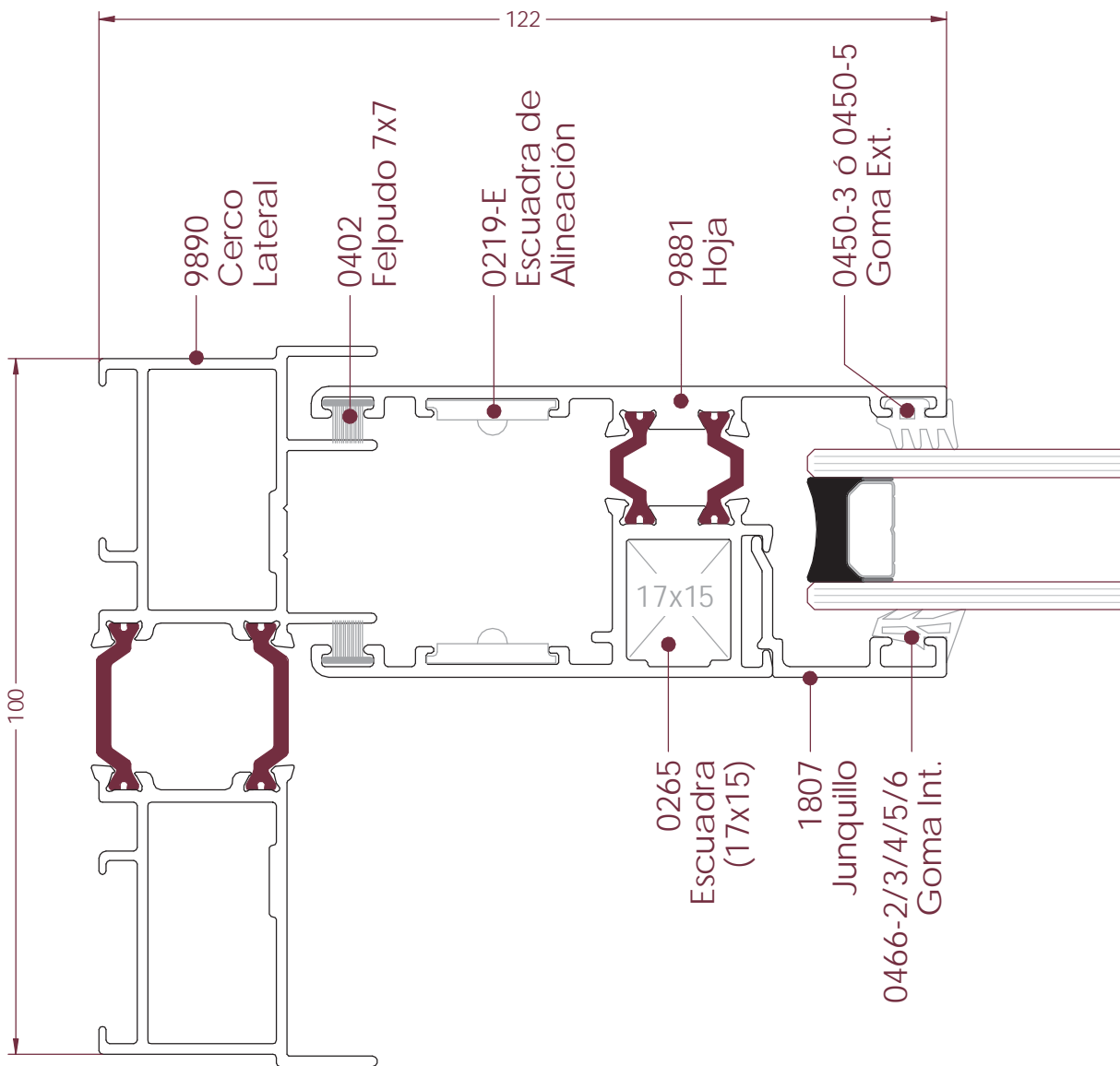
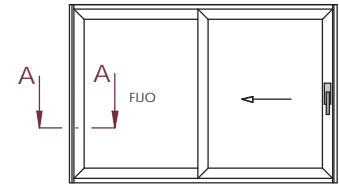
## Detalle Superior. 1 Hoja corredera + 1 Hoja Fija



## Detalle Superior. 2 Hojas correderas



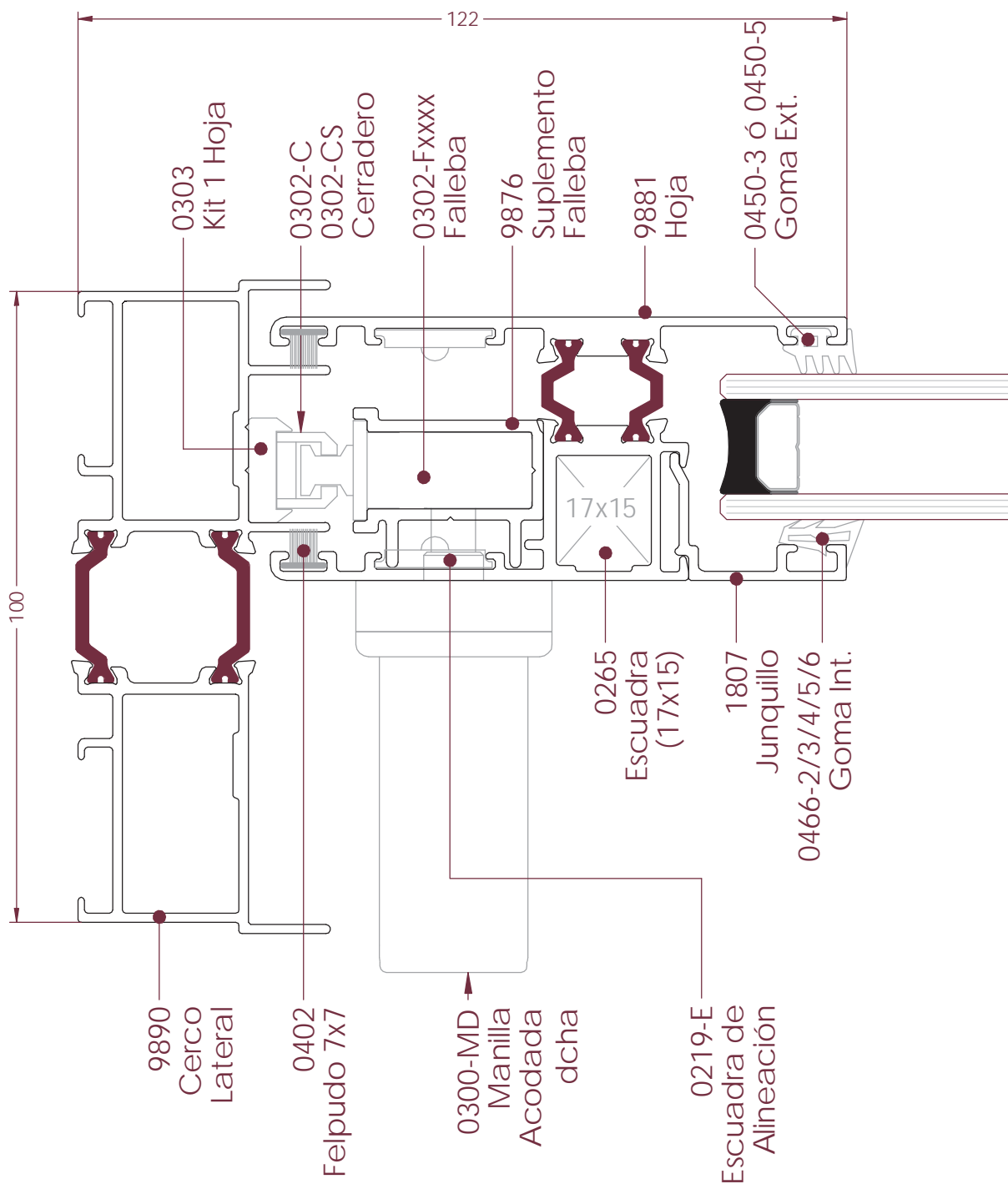
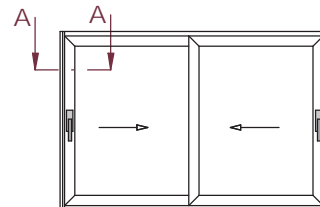
Detalle Lateral. Hoja Fija



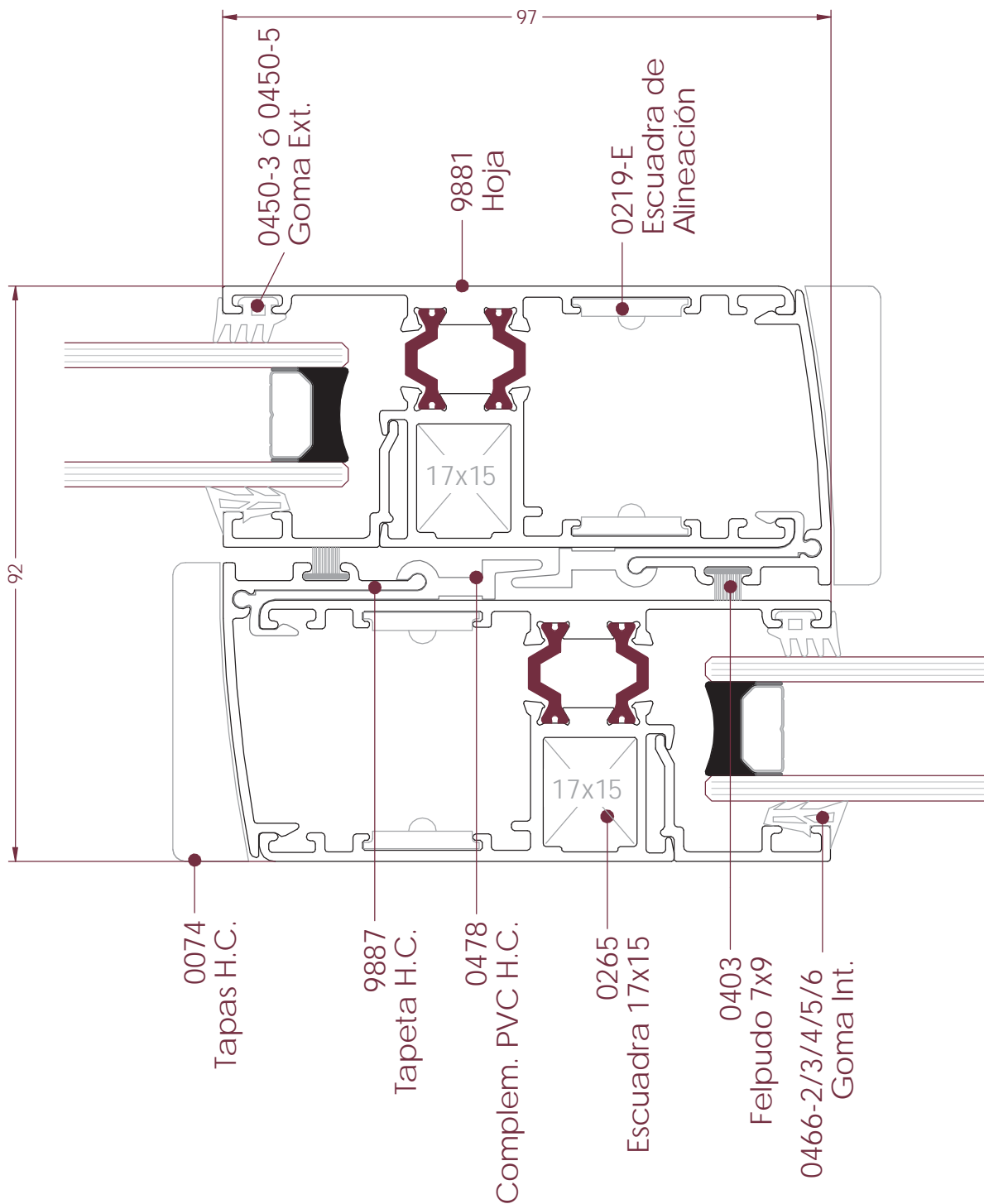
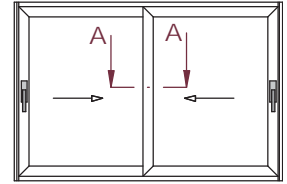
## Detalle Lateral. Hoja Móvil

**Nota:**

Existe la posibilidad de poner manilla interior (tal y como se representa en el dibujo) o manilla por los dos lados, junto con el accesorio 0302-N.



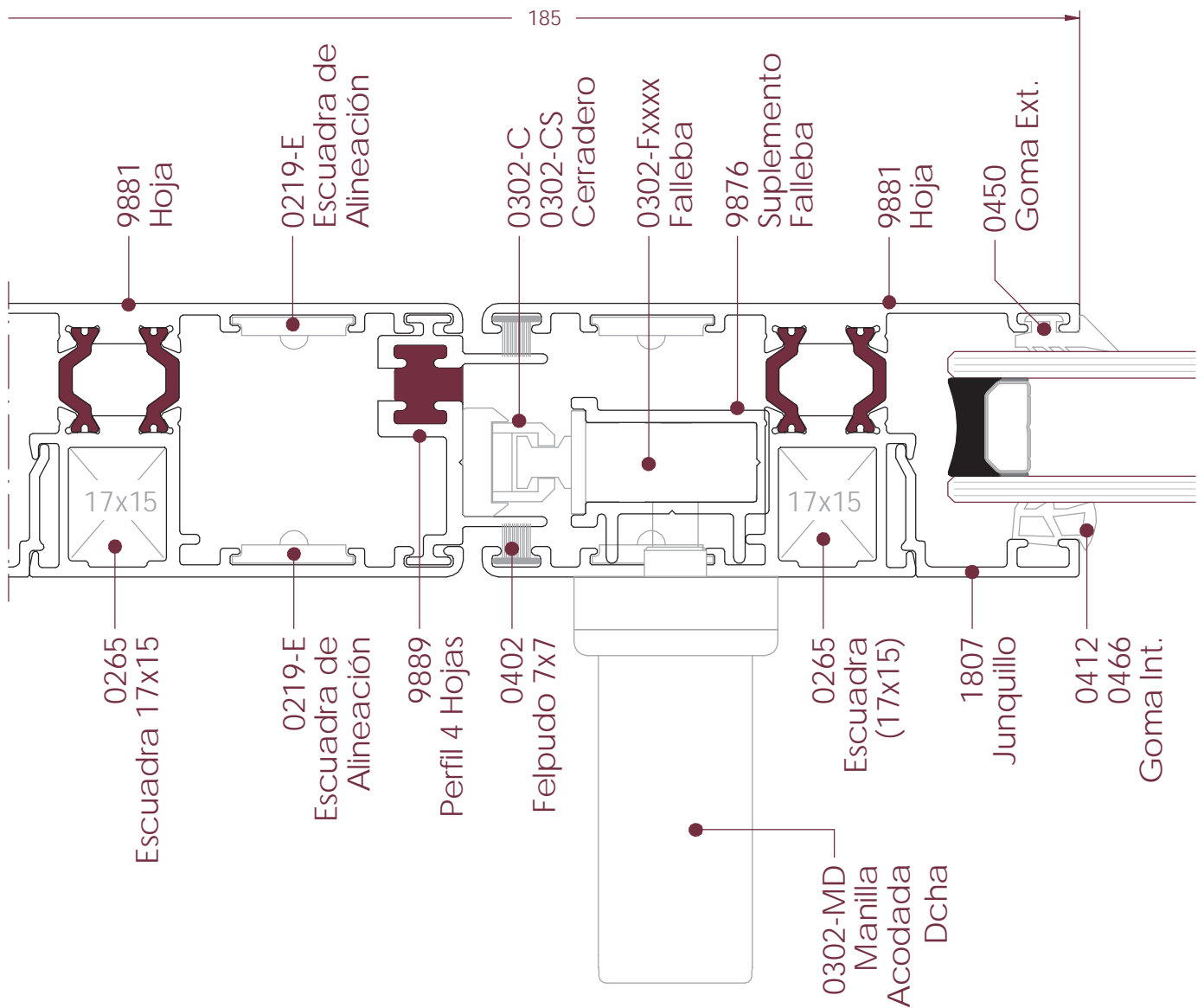
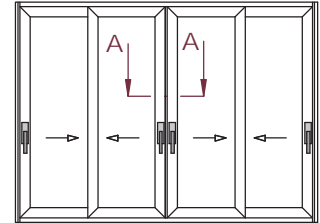
## Detalle Central. Cruce de Hojas



## Detalle Central. Perfil "H" para Cierre al Centro

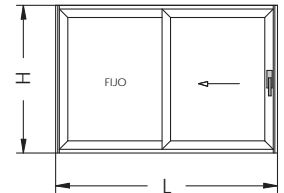
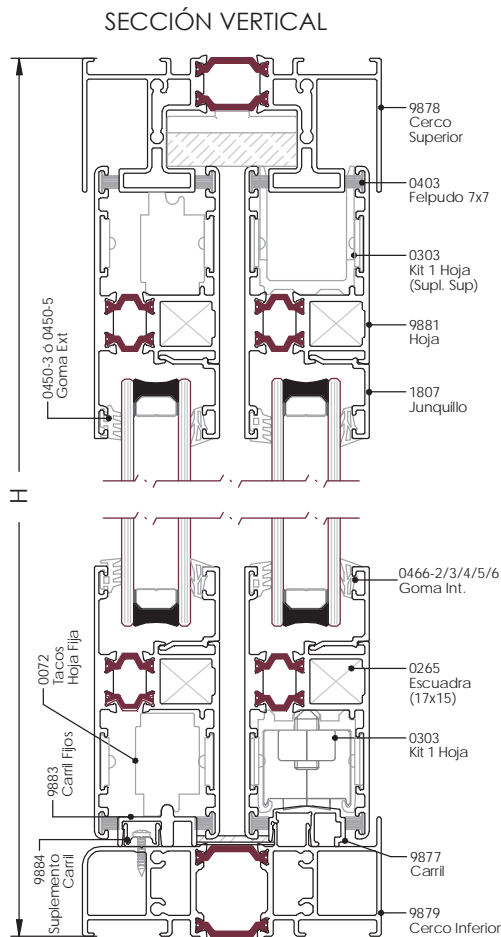
**Nota:**

Existe la posibilidad de poner manilla interior (tal y como se representa en el dibujo) o manilla por los dos lados, junto con el accesorio 0302-N.





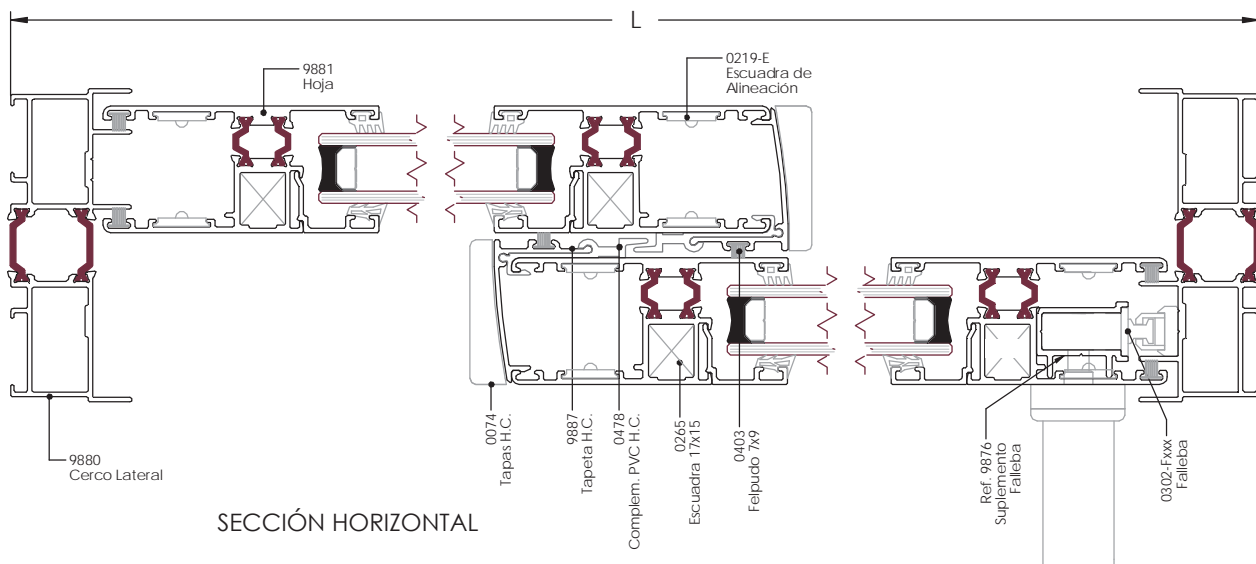
## Balconera Elevable de 1 Hoja Móvil + 1 Hoja Fija



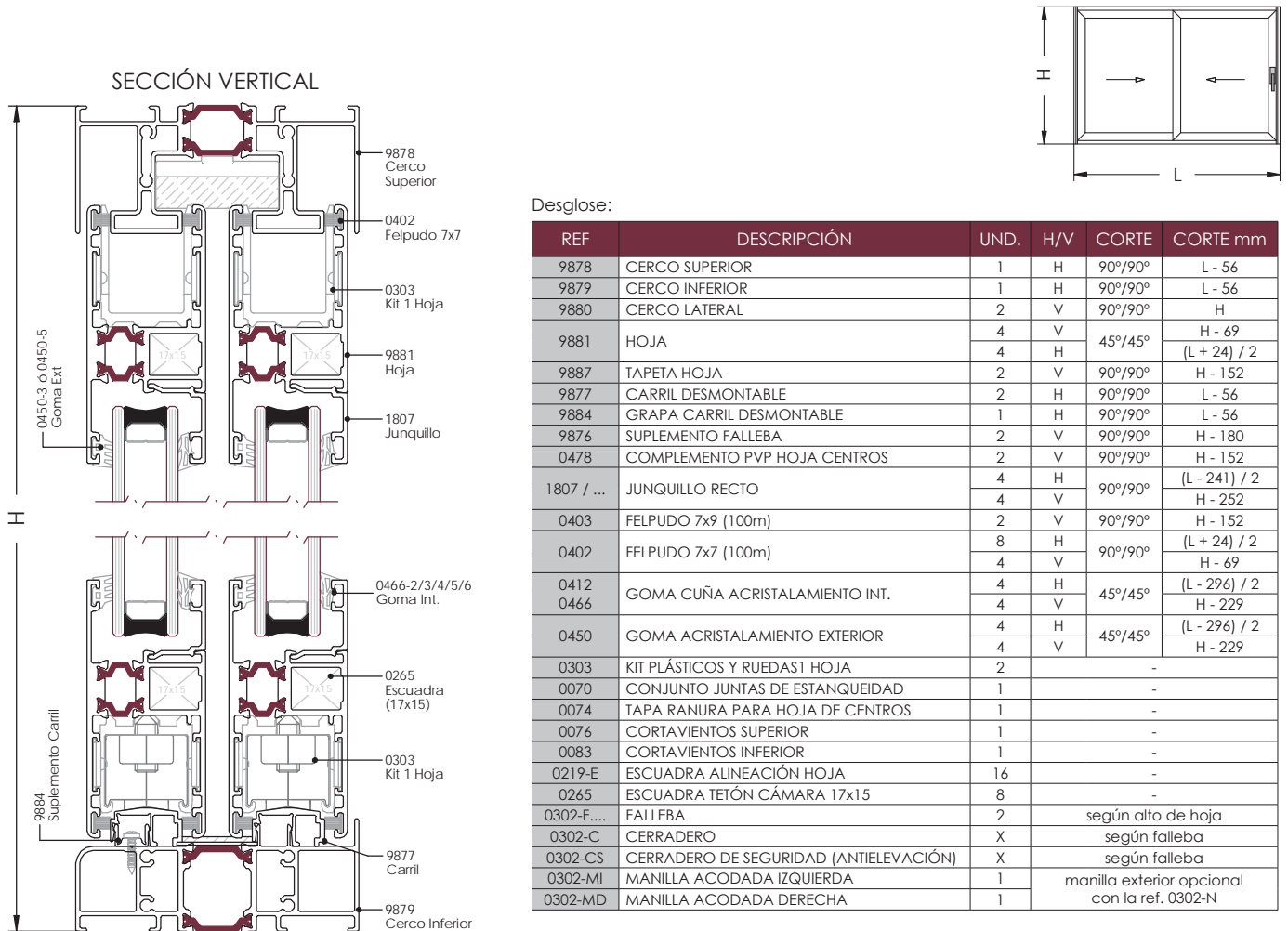
Desglose:

REF	DESCRIPCIÓN	UND.	H/V	CORTE	CORTE mm
9878	CERCO SUPERIOR	1	H	90°/90°	L - 56
9879	CERCO INFERIOR	1	H	90°/90°	L - 56
9880	CERCO LATERAL	2	V	90°/90°	H
9881	HOJA	4	V	45°/45°	H - 69
		4	H		(L + 24) / 2
9887	TAPETA HOJA MÓVIL	1	V	90°/90°	H - 152
	TAPETA HOJA FIJA	1			H - 75
9877	CARRIL DESMONTABLE - HOJA MOVIL	1			L - 56
9883	CARRIL DESMONTABLE - HOJA FIJA	1			(L + 24) / 2
9884	GRAPA CARRIL DESMONTABLE	1	H	90°/90°	(L + 24) / 2
9876	SUPLEMENTO FALLEBA	1	V	90°/90°	H - 180
0478	COMPLEMENTO HOJA CENTROS MOVIL	1	V	90°/90°	H - 152
		1			H - 75
1807 / ...	JUNQUILLO RECTO	4	H	90°/90°	(L - 241) / 2
		4	V		H - 252
0403	FELPUDO 7x9 (100m)	1	V	90°/90°	H - 152
		1			H - 75
0402	FELPUDO 7x7 (100m)	8	H	90°/90°	(L + 24) / 2
		4	V		H - 69
0412	GOMA CUÑA ACRISTALAMIENTO INT.	4	H	45°/45°	(L - 296) / 2
0466		4	V		H - 229
0450	GOMA ACRISTALAMIENTO EXTERIOR	4	H	45°/45°	(L - 296) / 2
0450	GOMA ACRISTALAMIENTO EXTERIOR	4	V	45°/45°	H - 229
0303	KIT PLÁSTICOS Y RUEDAS 1 HOJA	1			-
0070	CONJUNTO JUNTAS DE ESTANQUEIDAD	1			-
0072	CONJUNTO TACOS HOJA FIJA	1			-
0074	TAPA RANURA PARA HOJA DE CENTROS	1			-
0076	CORTAVIENTOS SUPERIOR	1			-
0083	CORTAVIENTOS INFERIOR	1			-
0219-E	ESCUADRA ALINEACIÓN HOJA	16			-
0265	ESCUADRA TETÓN CÁMARA 17x15	8			-
0302-F....	FALLEBA	1			según alto de hoja
0302-C	CERRADERO	X			según falleba
0302-CS	CERRADERO DE SEGURIDAD (ANTIELEVACIÓN)	X			según falleba
0302-MI	MANILLA ACODADA IZQUIERDA	1			manilla exterior opcional

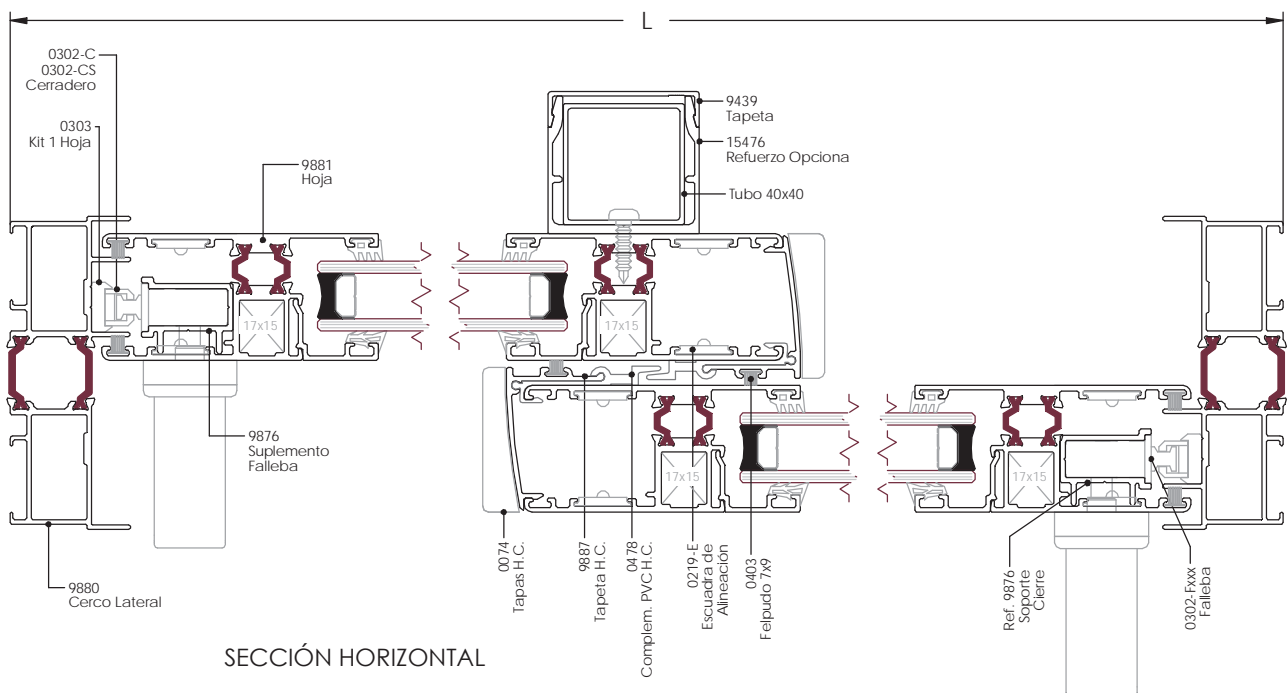
Nota: Las medidas de este cuadro son orientativas. El Grupo Ayuso no se hace responsable de posibles errores que se produzcan al utilizar estas medidas.



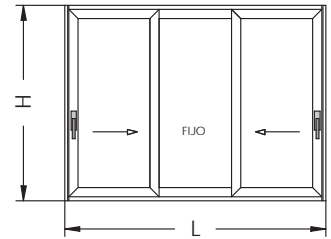
## Balconera Elevable de 2 Hojas Móviles



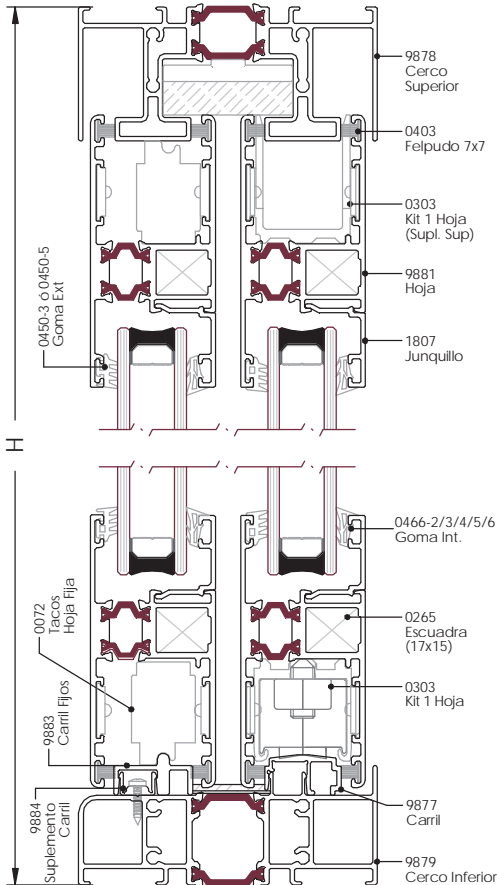
Nota: Las medidas de este cuadro son orientativas. El Grupo Ayuso no se hace responsable de posibles errores que se produzcan al utilizar estas medidas.



## Balconera Elevable de 2 Hojas Móviles + 1 Hoja Fija



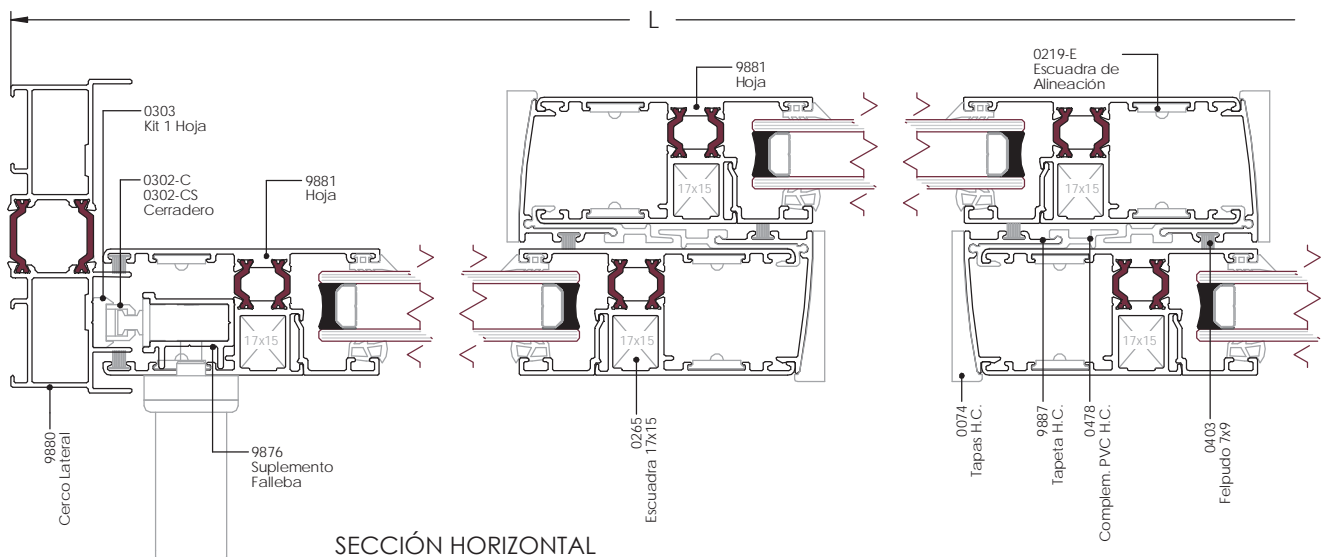
### SECCIÓN VERTICAL



Desglose:

REF	DESCRIPCIÓN	UND.	H/V	CORTE	CORTE mm
9878	CERCO SUPERIOR	1	H	90°/90°	L - 56
9879	CERCO INFERIOR	1	H	90°/90°	L - 56
9880	CERCO LATERAL	2	V	90°/90°	H
9881	HOJA	6	V		H - 69
		6	H	45°/45°	(L + 109) / 3
9887	TAPETA HOJA MÓVIL	2	V		H - 152
		2	V	90°/90°	H - 75
9877	CARRIL DESMONTABLE - HOJA MOVIL	1	H		L - 56
9883	CARRIL DESMONTABLE - HOJA FIJA	1	H	90°/90°	(L + 109) / 3
9884	GRAPA CARRIL DESMONTABLE	1	H	90°/90°	(L + 109) / 3
9876	SUPLEMENTO FALLEBA	2	V	90°/90°	H - 180
0478	COMPLEMENTO PVC HOJA CENTROS MOVIL	2	V		H - 152
		2	V	90°/90°	H - 75
1807 / ...	JUNQUILLO RECTO	4	H		(L - 288) / 3
		4	V	90°/90°	H - 252
0403	FELPUDO 7x9 (100m)	1	V		H - 152
		1	V	90°/90°	H - 75
0402	FELPUDO 7x7 (100m)	12	H		(L + 109) / 3
		4	V	90°/90°	H - 69
0412	GOMA CUÑA ACRISTALAMIENTO INT.	6	H		(L - 372) / 3
		6	V	45°/45°	H - 229
0450	GOMA ACRISTALAMIENTO EXTERIOR	6	H		(L - 373) / 3
		6	V	45°/45°	H - 229
0303	KIT PLÁSTICOS Y RUEDAS1 HOJA	2			-
0070	CONJUNTO JUNTAS DE ESTANQUEIDAD	1			-
0072	CONJUNTO TACOS HOJA FIJA	1			-
0074	TAPA RANURA PARA HOJA DE CENTROS	2			-
0076	CORTAVIENTOS SUPERIOR	2			-
0083	CORTAVIENTOS INFERIOR	2			-
0219-E	ESCUADRA ALINEACIÓN HOJA	24			-
0265	ESCUADRA TETÓN CÁMARA 17x15	12			-
0302-F....	FALLEBA	2		según alto de hoja	
0302-C	CERRADERO	X		según falleba	
0302-CS	CERRADERO DE SEGURIDAD (ANTIELEVACIÓN)	X		según falleba	
0302-MI	MANILLA ACODADA IZQUIERDA	1		manilla exterior opcional con la ref. 0302-N	
0302-MD	MANILLA ACODADA DERECHA	1		manilla exterior opcional con la ref. 0302-N	

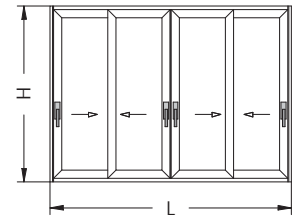
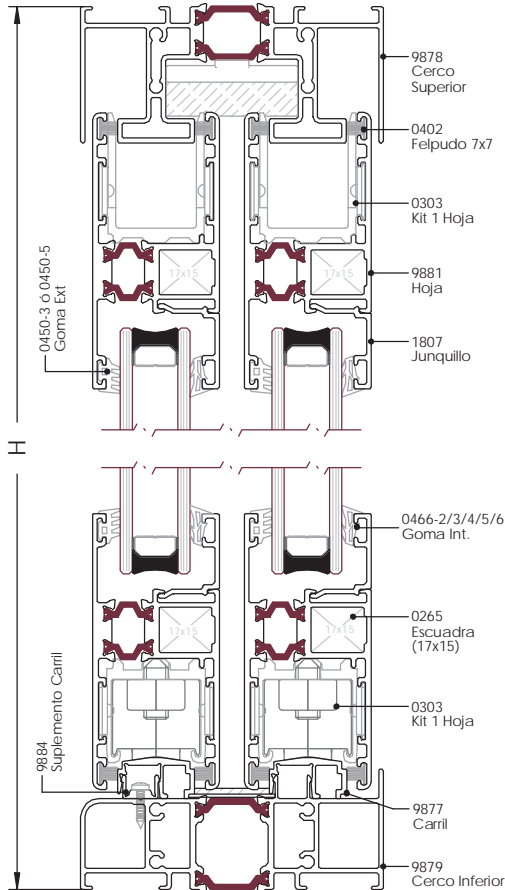
Nota: Las medidas de este cuadro son orientativas. El Grupo Ayuso no se hace responsable de posibles errores que se produzcan al utilizar estas medidas.



### SECCIÓN HORIZONTAL

## Balconera Elevable de 4 Hojas Móviles

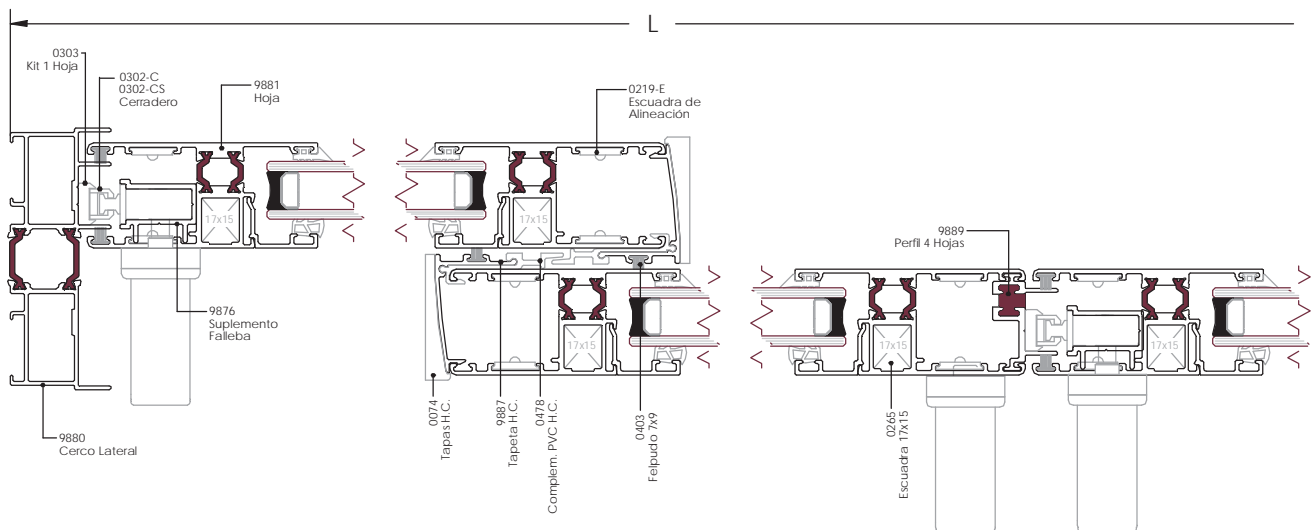
### SECCIÓN VERTICAL



### Desglose:

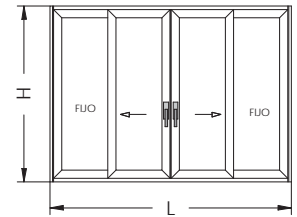
REF	DESCRIPCIÓN	UND.	H/V	CORTE	CORTE mm
9878	CERCO SUPERIOR	1	H	90°/90°	L - 56
9879	CERCO INFERIOR	1	H	90°/90°	L - 56
9880	CERCO LATERAL	2	V	90°/90°	H
9881	HOJA	8	V	45°/45°	H - 69
		8	H		(L + 112) / 4
9887	TAPETA HOJA	4	V	90°/90°	H - 152
9877	CARRIL DESMONTABLE	2	H	90°/90°	L - 56
9884	GRAPA CARRIL DESMONTABLE	1	H	90°/90°	L - 56
9876	SUPLEMENTO FALLEBA	4	V	90°/90°	H - 180
9889	PERFIL 4 HOJAS	1	V	90°/90°	H - 135
0478	COMPLEMENTO PVC HOJA CENTROS	4	V	90°/90°	H - 152
1807 / ...	JUNQUILLO RECTO	8	H	90°/90°	(L - 424) / 4
		8	V		H - 252
0403	FELPUDO 7x9 (100m)	4	V	90°/90°	H - 152
0402	FELPUDO 7x7 (100m)	16	H	90°/90°	(L + 102) / 4
		6	V		H - 69
0412	GOMA CUÑA ACRISTALAMIENTO INT.	8	H	45°/45°	(L - 537) / 4
0466		8	V		H - 229
0450	GOMA ACRISTALAMIENTO EXTERIOR	8	H	45°/45°	(L - 537) / 4
		8	V		H - 229
0303	KIT PLÁSTICOS Y RUEDAS 1 HOJA	4			-
0028	CONJUNTO TAPONES 4 HOJAS	1			-
0070	CONJUNTO JUNTAS DE ESTANQUEIDAD	1			-
0074	TAPA RANURA PARA HOJA DE CENTROS	2			-
0076	CORTAVIENTOS SUPERIOR	2			-
0083	CORTAVIENTOS INFERIOR	2			-
0219-E	ESCUADRA ALINEACIÓN HOJA	32			-
0265	ESCUADRA TETÓN CÁMARA 17x15	16			-
0302-F....	FALLEBA	3			según alto de hoja
0302-C	CERRADERO	X			según falleba
0302-CS	CERRADERO DE SEGURIDAD (ANTIELEVACIÓN)	X			según falleba
0302-MI	MANILLA ACODADA IZQUIERDA	2			manilla exterior opcional con la ref. 0302-N
0302-MD	MANILLA ACODADA DERECHA	2			

Nota: Las medidas de este cuadro son orientativas. El Grupo Ayuso no se hace responsable de posibles errores que se produzcan al utilizar estas medidas.

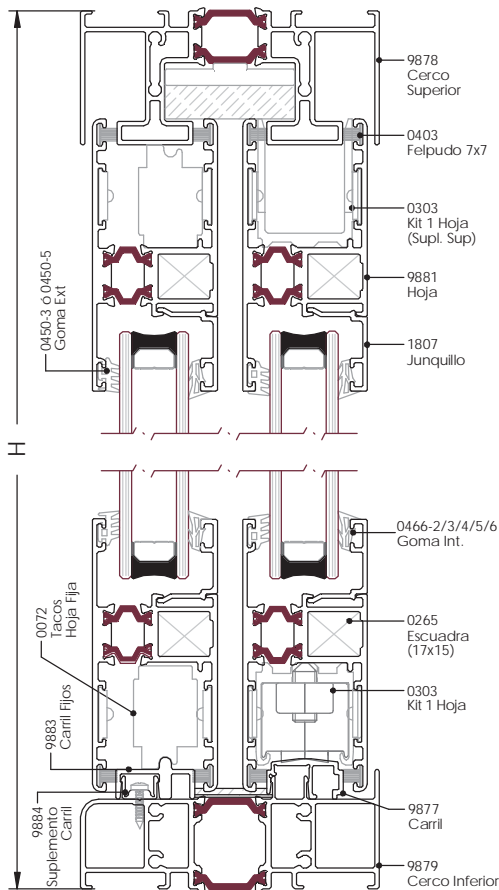


### SECCIÓN HORIZONTAL

## Balconera Elevable de 2 Hojas Móviles + 2 Hojas Fijas



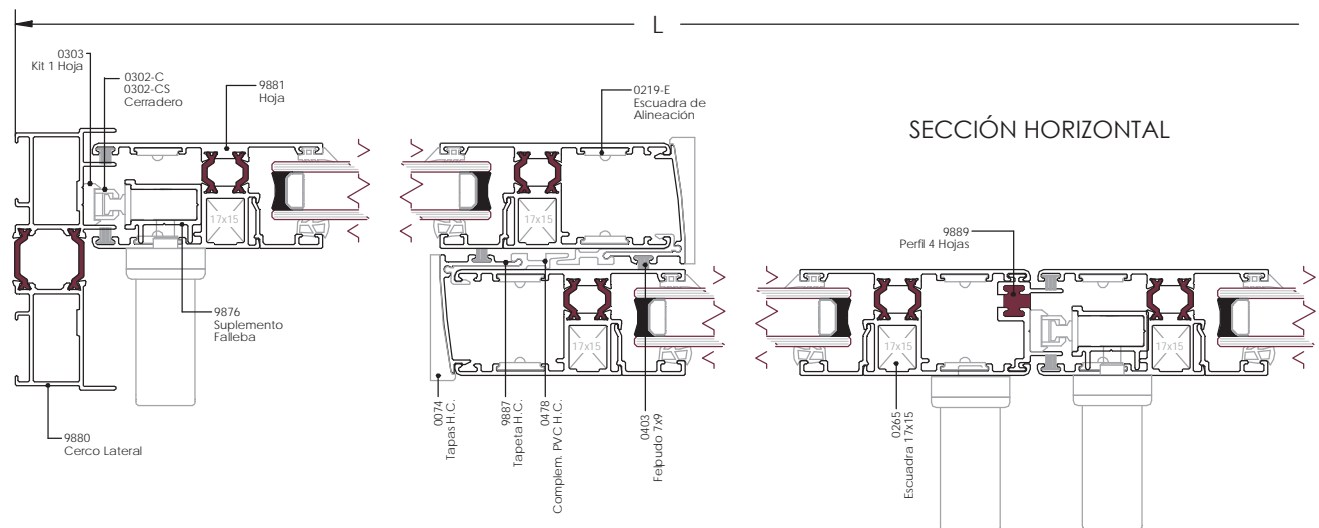
### SECCIÓN VERTICAL



Desglose:

REF	DESCRIPCIÓN	UND.	H/V	CORTE	CORTE mm
9878	CERCO SUPERIOR	1	H	90°/90°	L - 56
9879	CERCO INFERIOR	1	H	90°/90°	L - 56
9880	CERCO LATERAL	2	V	90°/90°	H
9881	HOJA	8	V		H - 69
		8	H	45°/45°	(L + 112) / 4
9887	TAPETA HOJA MÓVIL	2	V	90°/90°	H - 152
	TAPETA HOJA FIJA	2	V	90°/90°	H - 75
9877	CARRIL DESMONTABLE - HOJA MOVIL	1	H	90°/90°	L - 56
9883	CARRIL DESMONTABLE - HOJA FIJA	2	V	90°/90°	(L + 112) / 4
9884	GRAPA CARRIL DESMONTABLE	2	H	90°/90°	(L + 112) / 4
9876	SUPLEMENTO FALLEBA	2	V	90°/90°	H - 180
9889	PERFIL 4 HOJAS	1	V	90°/90°	H - 135
0478	COMPLEMENTO PVC HOJA CENTROS MOVIL	2	V	90°/90°	H - 152
		2	V	90°/90°	H - 75
1807 / ...	JUNQUILLO RECTO	8	H	90°/90°	(L - 424) / 4
		8	V	90°/90°	H - 252
0403	FELPUDO 7x9 (100m)	2	V	90°/90°	H - 152
		2	V	90°/90°	H - 75
0402	FELPUDO 7x7 (100m)	16	H	90°/90°	(L + 112) / 4
		6	V	90°/90°	H - 69
0412 0466	GOMA CUÑA ACRISTALAMIENTO INT.	8	H	45°/45°	(L - 537) / 4
		8	V	45°/45°	H - 229
0450	GOMA ACRISTALAMIENTO EXTERIOR	4	H	45°/45°	(L - 537) / 4
		4	V	45°/45°	H - 229
0303	KIT PLÁSTICOS Y RUEDAS 1 HOJA	2		-	
0028	CONJUNTO TAPONES 4 HOJAS	1		-	
0070	CONJUNTO JUNTAS DE ESTANQUEIDAD	1		-	
0072	CONJUNTO TACOS HOJA FIJA	2		-	
0074	TAPA RANURA PARA HOJA DE CENTROS	2		-	
0076	CORTAVIENTOS SUPERIOR	2		-	
0083	CORTAVIENTOS INFERIOR	2		-	
0219-E	ESCUADRA ALINEACIÓN HOJA	32		-	
0265	ESCUADRA TETÓN CÁMARA 17x15	16		-	
0302-F....	FALLEBA	2		según alto de hoja	
0302-C	CERRADERO	X		según falleba	
0302-CS	CERRADERO DE SEGURIDAD (ANTIELEVACIÓN)	X		según falleba	
0302-MI	MANILLA ACODADA IZQUIERDA	1		manilla exterior opcional con la ref. 0302-N	
0302-MD	MANILLA ACODADA DERECHA	1		manilla exterior opcional con la ref. 0302-N	

Nota: Las medidas de este cuadro son orientativas. El Grupo Ayuso no se hace responsable de posibles errores que se produzcan al utilizar estas medidas.



### SECCIÓN HORIZONTAL

## Cerco Lateral

- Corte a 90° según la tabla de descuentos.
- Se realizan los cajeados con el útil de la magnum 200 (Ref. 1029).
- El útil viene predeterminado para hojas interiores a derecha. Si se quiere invertir la mano se le debe dar la vuelta a ambos topes del útil para cambiar la altura de los mecanizados.
- Se realizan los cajeados para los tornillos por la parte interior (Ver figura 1).
- Se realizan los cajeados para pasar la cabeza de los tornillos por la parte exterior (Ver figura 2).

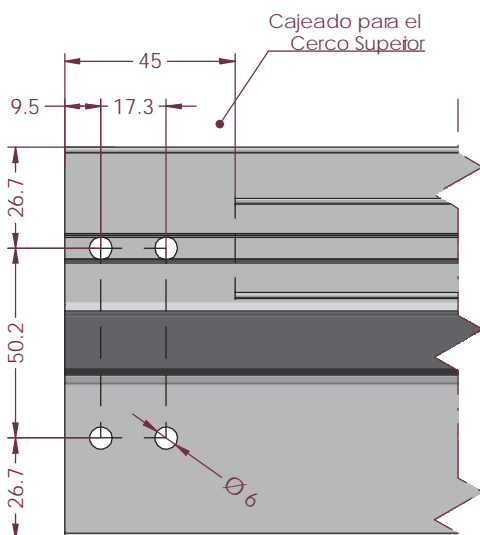
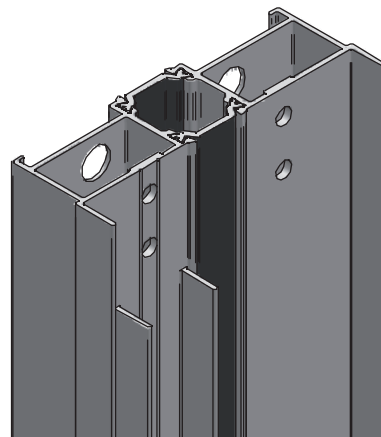
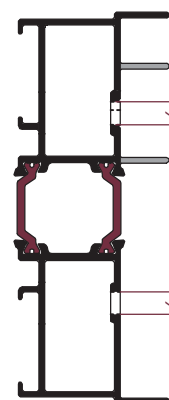
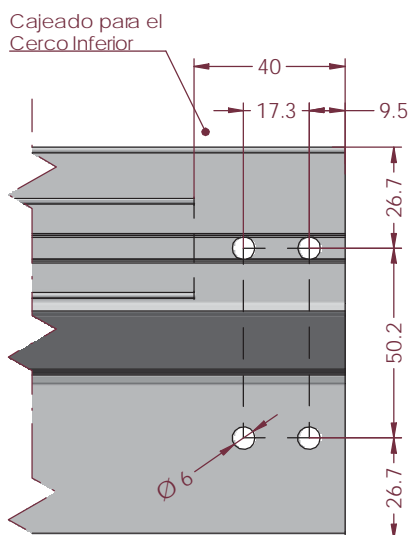


Figura 1



Ref. 9880B

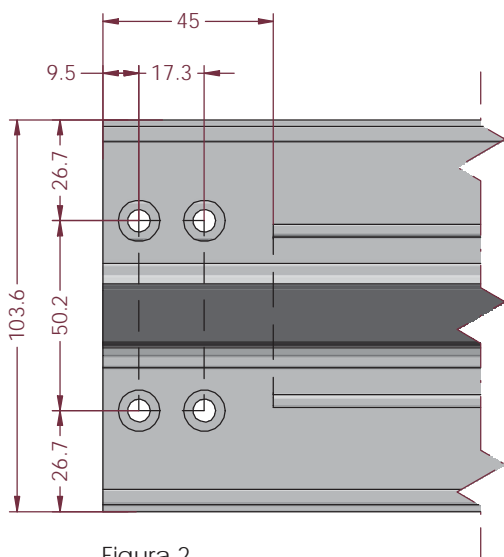
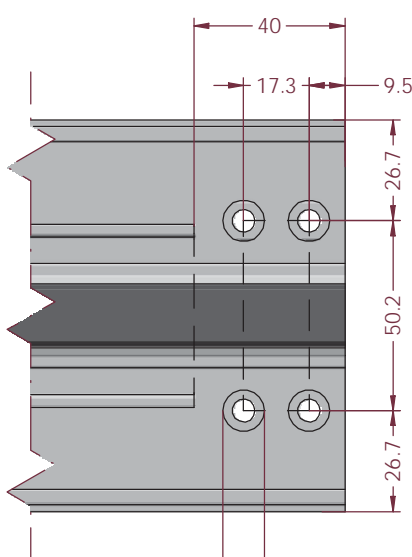
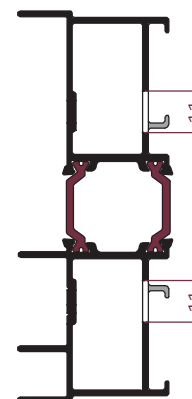


Figura 2



Ø 11



Ref. 9880A

## Cerco Inferior

- Cortar el cerco superior y el cerco inferior a 90º y a la medida que indican las tablas de descuentos.
- Carril 1: Cortar el perfil Carril 9877 al mismo tamaño que el cerco inferior y cliparlo. Por este carril pasará la hoja móvil.
- Carril 2: Cortar el carril 9877 (hoja móvil) o 9883 (hoja fija) y la grapa 9884 según la tabla de descuentos.
  - Si el carril es para una hoja fija se cortará al mismo tamaño que la hoja.
  - Si por este carril pasa una hoja móvil se cortará al mismo tamaño que el cerco. Hay que eliminar una parte de la grapa y una parte del carril para poder desaguar. Ver figura 6, 7 y 8. Realizar el desagüe en el lado exterior (donde no hay hoja en posición cerrado).

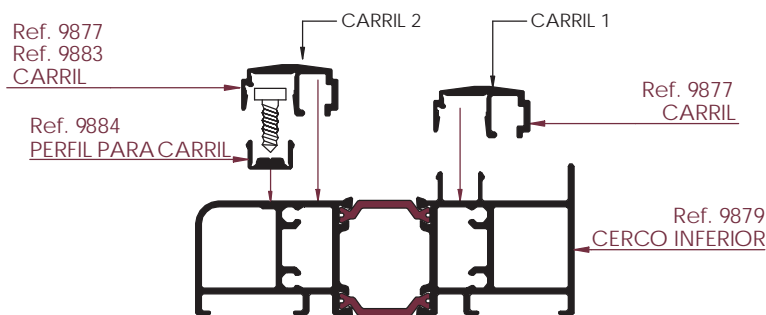


Figura 5

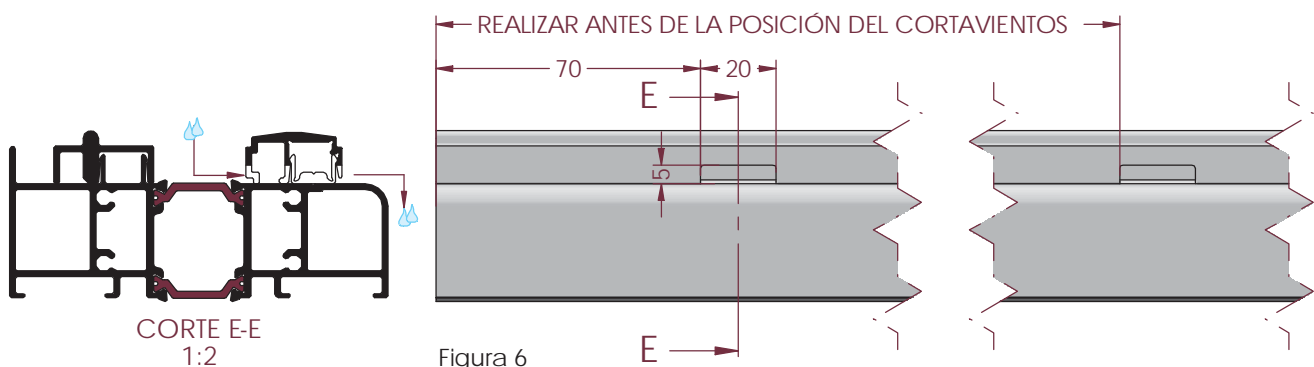


Figura 6

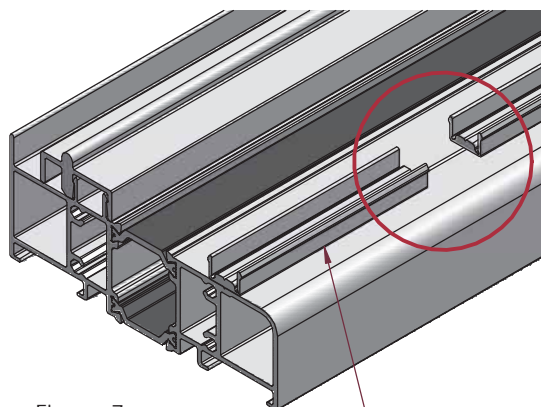


Figura 7

Ref. 9884  
PERFIL PARA CARRIL

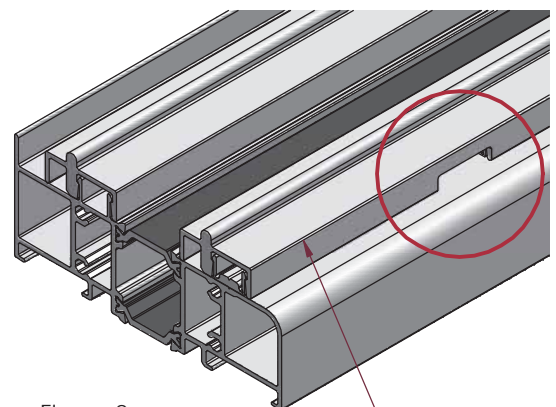


Figura 8

Ref. 9883  
Ref. 9877  
CARRIL

## Hoja. Mecanizado para la Escuadra

- Corte de la Hoja a 45° en ambas puntas.
- Mecanizado en la hoja Ref. 9881 para la escuadra de teton ref. 0265. Estos cajeados se pueden realizar con el útil 1029.

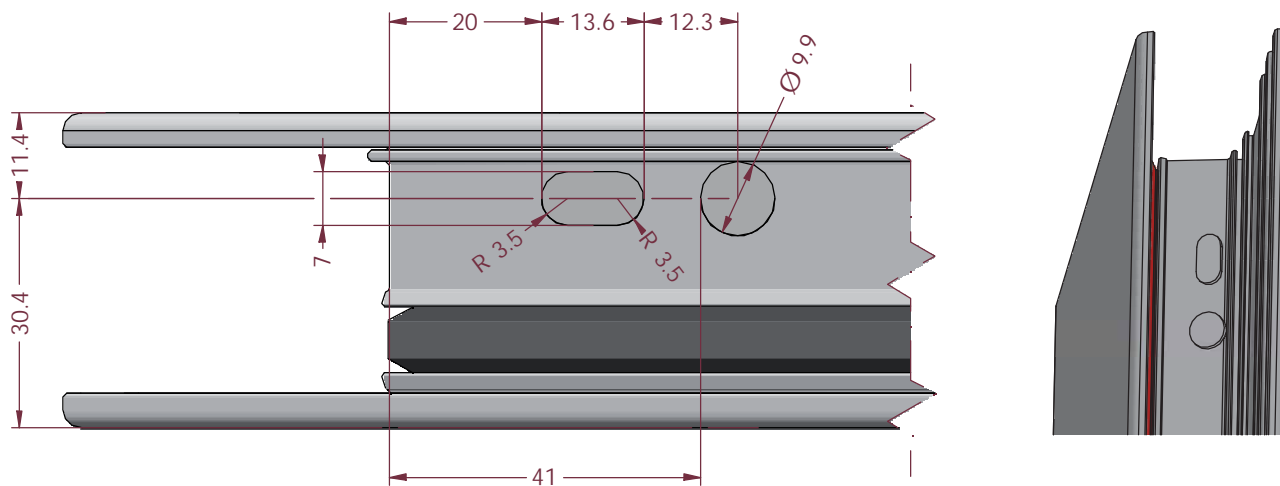
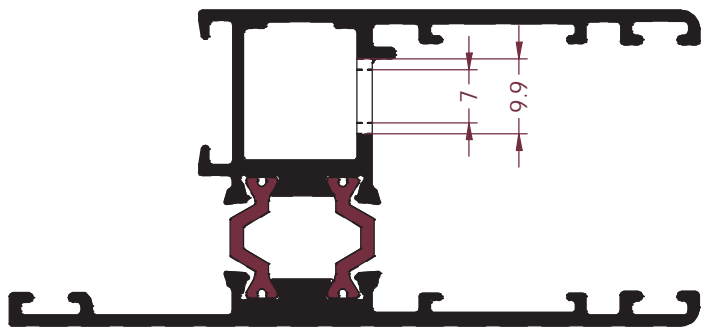


Figura 9



Ref. 9881



## Hoja. Mecanizado para la manilla

- Mecanizado para la manilla.



Ref.- 0300-MD  
Manilla Acodada  
Dcha



Ref.- 0300-MI  
Manilla Acodada  
Izda

- Aplicable a:

### FALLEBA D15,5 - SIN ANTIELEVACIÓN

- Ref.- 0302-F0400: Canal de herraje de 0400 a 0600mm
- Ref.- 0302-F0600: Canal de herraje de 0601 a 0800mm
- Ref.- 0302-F0800: Canal de herraje de 0801 a 1000mm
- Ref.- 0302-F1000: Canal de herraje de 1001 a 1200mm
- Ref.- 0302-F1200: Canal de herraje de 1201 a 1400mm
- Ref.- 0302-F1400: Canal de herraje de 1401 a 1600mm
- Ref.- 0302-F1600: Canal de herraje de 1601 a 1800mm
- Ref.- 0302-F1800: Canal de herraje de 1801 a 2000mm
- Ref.- 0302-F2000: Canal de herraje de 2001 a 2200mm

### FALLEBA D15,5 - CON ANTIELEVACIÓN

- Ref.- 0302-FS0600: Canal de herraje de 0601 a 1000mm
- Ref.- 0302-FS1000: Canal de herraje de 1001 a 1800mm
- Ref.- 0302-FS1800: Canal de herraje de 1801 a 2000mm

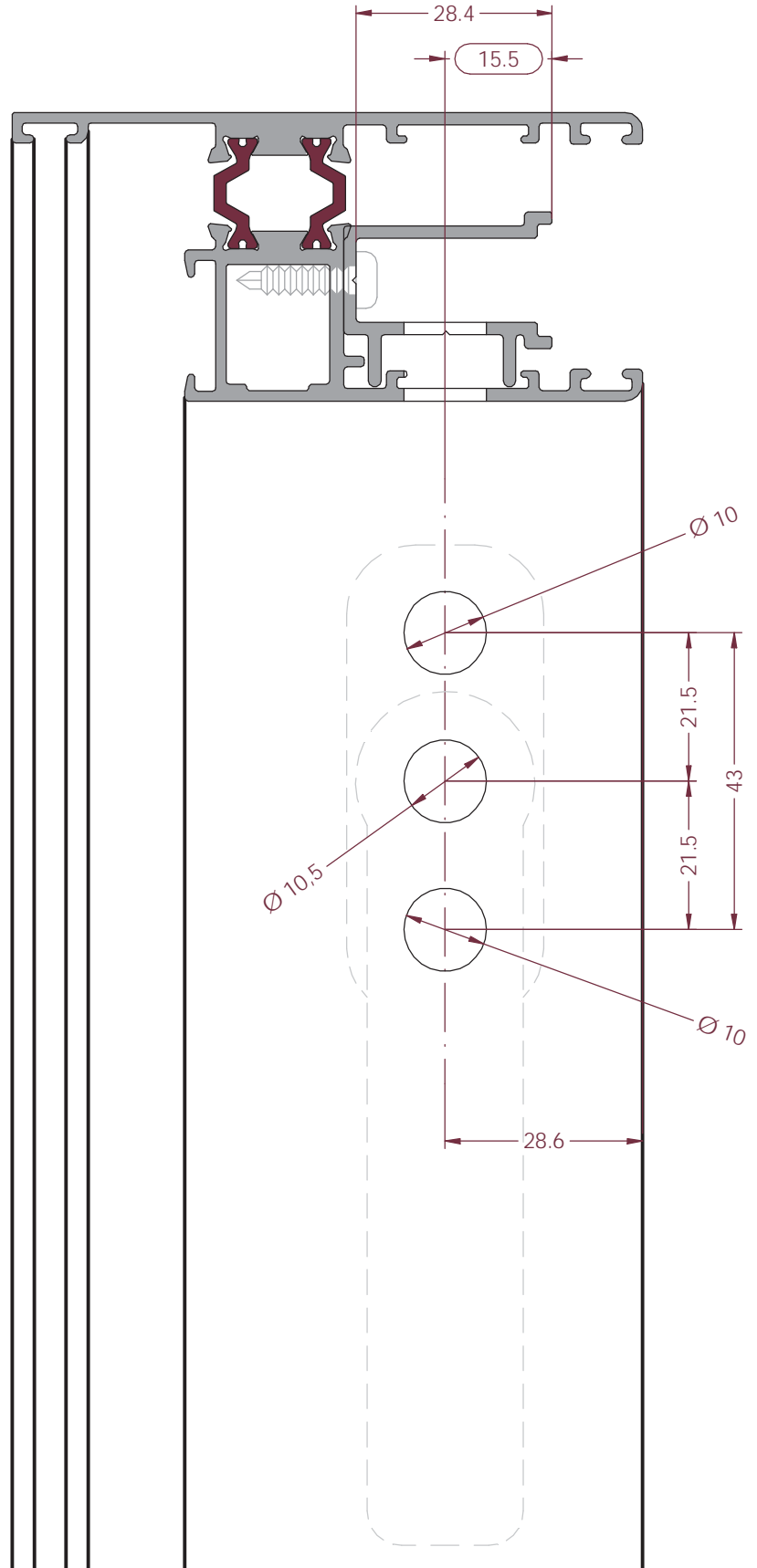
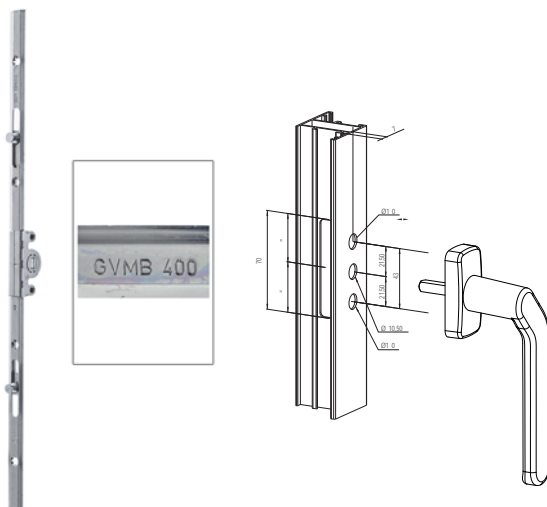


Figura 10

Hoja. Mecanizado para la manilla. Falleba Cerrable

FALLEBA D15,5 - CERRABLE

Ref. - 0302-FC0600: Canal de herraje de 0601 a 1600mm

Ref. - 0302-FC1600: Canal de herraje de 1601 a 2200mm

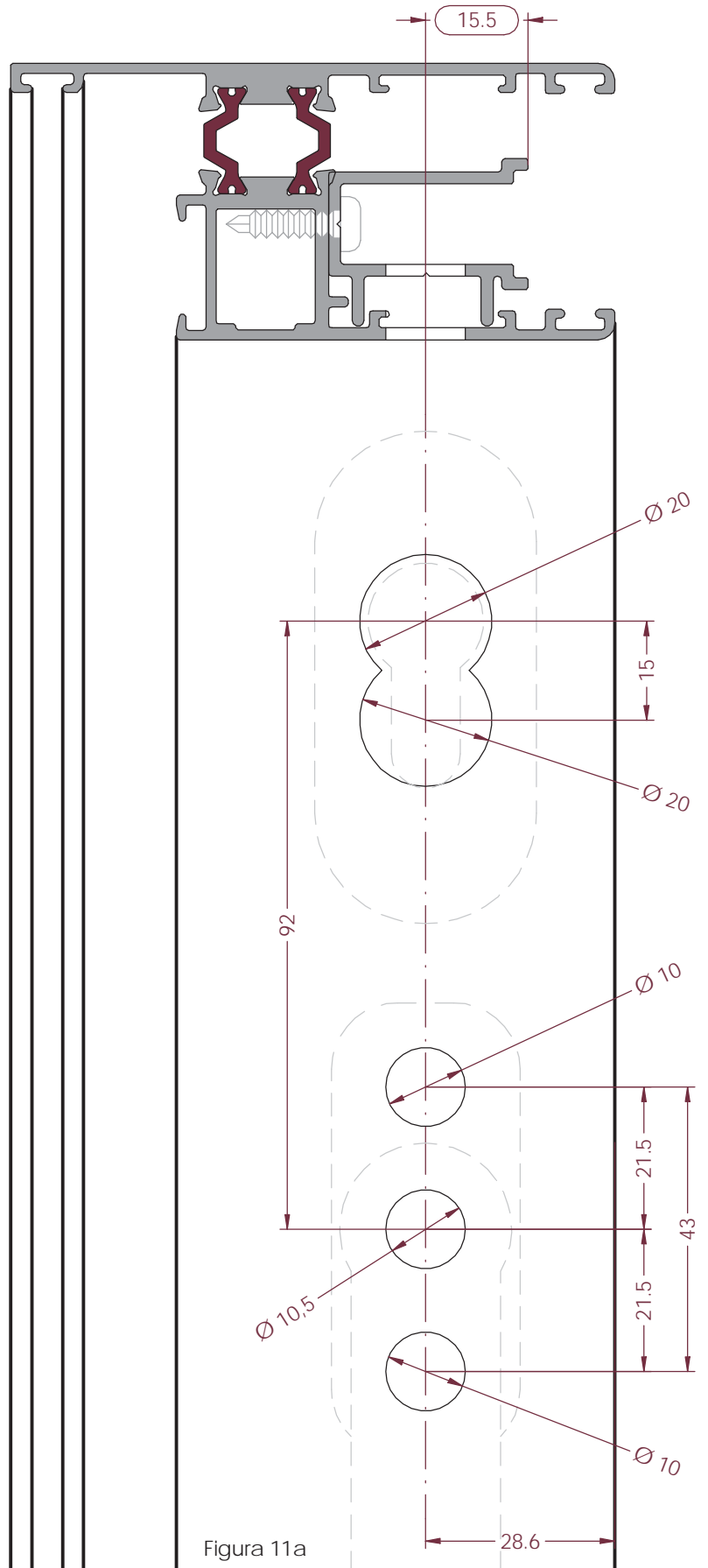
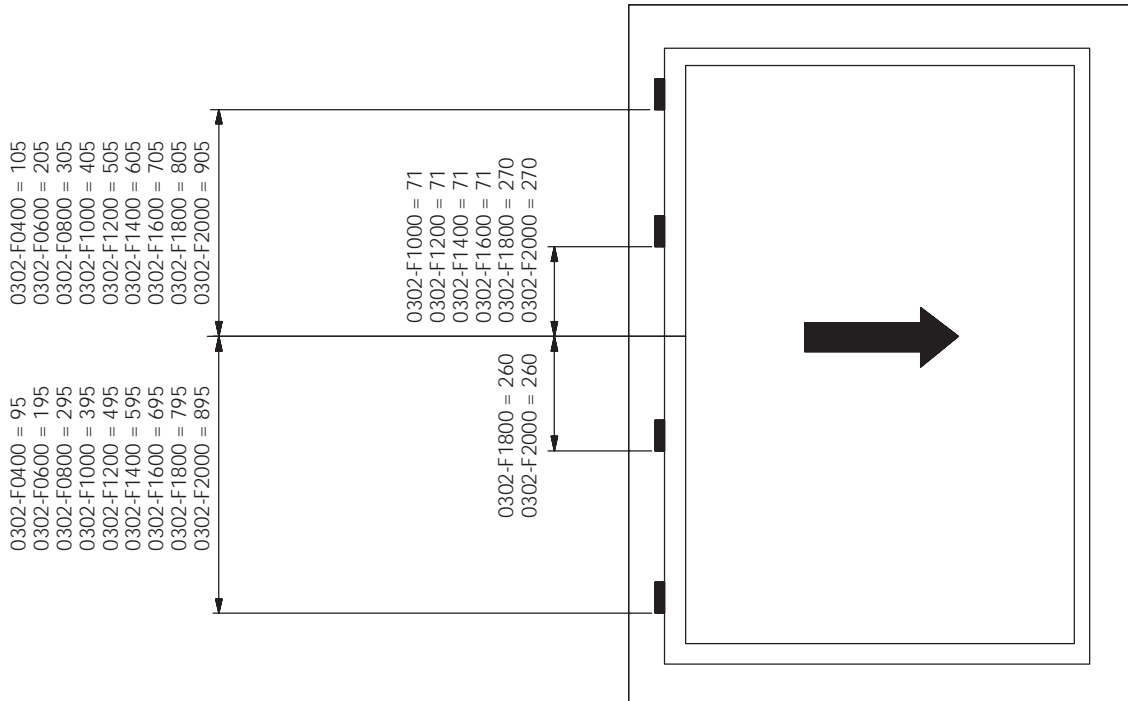


Figura 11a

## Montaje de los cerraderos para fallebas no cerrables

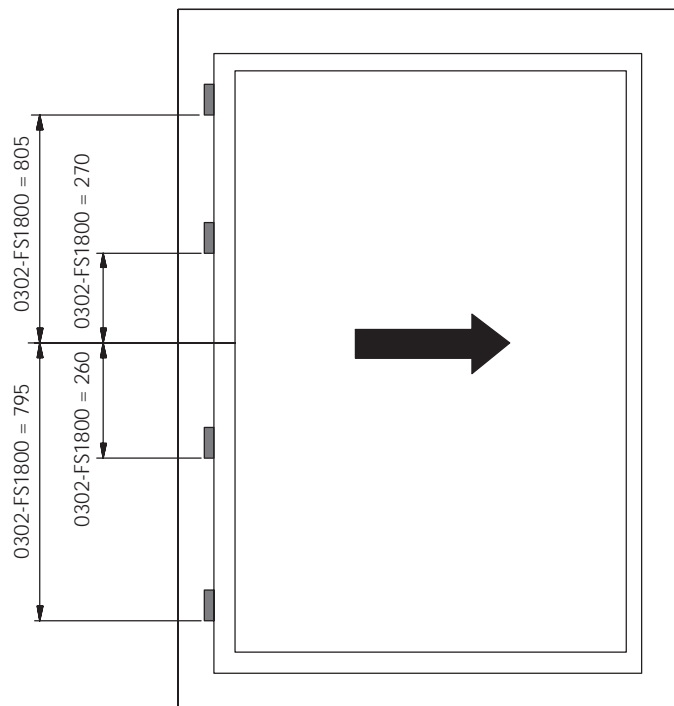


FALLEBA D15.5 (sin antielevación)		
REFERENCIA	RANGO DE APLICACIÓN	Nº CIERRES
0302-F0400	400 - 600	2
0302-F0600	601 - 800	2
0302-F0800	801 - 1000	2
0302-F1000	1001 - 1200	3
0302-F1200	1201 - 1400	3
0302-F1400	1401 - 1600	3
0302-F1600	1601 - 1800	3
0302-F1800	1801 - 2000	4
0302-F2000	2001 - 2200	4

Nota:  
- El campo de aplicación se refiere a medidas del canal de herraje.

## Montaje de los cerraderos para fallebas no cerrables (antielevación)

Importante: Las medidas indicadas en los dibujos se toman desde canto del marco hasta la entrada del cerradero!

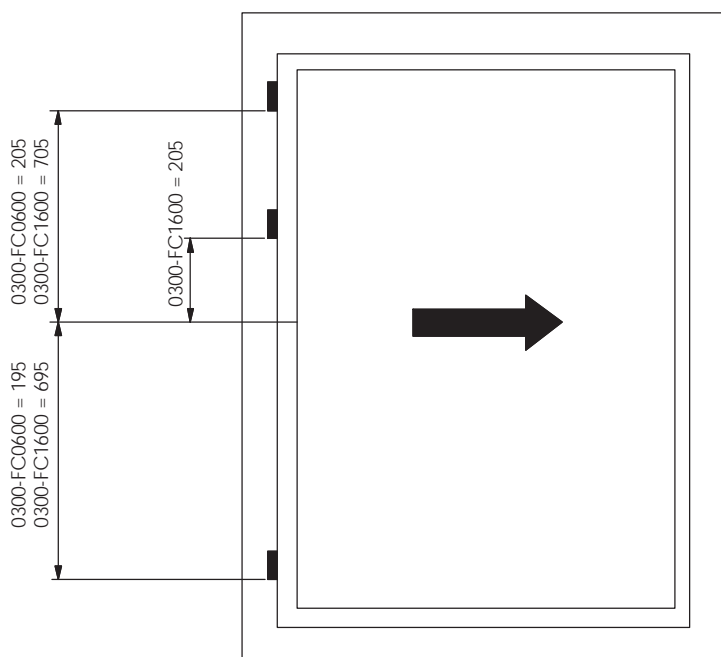


FALLEBA D15.5 (con antielevación)		
REFERENCIA	RANGO DE APLICACIÓN	Nº CIERRES
0302-FS0600	600 - 1000	1+1
0302-FS1000	1001 - 1800	1+2
0302-FS1800	1801 - 2200	1+3

Nota:  
 - El campo de aplicación se refiere a medidas del canal de herraje.  
 - El sistema antielevación lleva siempre un cerradero antielevación y el resto cerraderos normales.

## Montaje de los cerraderos para fallebas cerrables

Importante: Las medidas indicadas en los dibujos se toman desde canto del marco hasta la entrada del cerradero!



FALLEBA D15.5 CERRABLE (con antielevación)		
REFERENCIA	RANGO DE APLICACIÓN	Nº CIERRES
0302-FC0600	600 - 1600	1 + 1
0302-FC1600	1601 - 2200	1 + 2
Nota: - El campo de aplicación se refiere a medidas del canal de herraje. - El sistema antielevación lleva siempre un cerradero antielevación y el resto cerraderos normales.		

## Otros Accesorios para la falleba cerrable

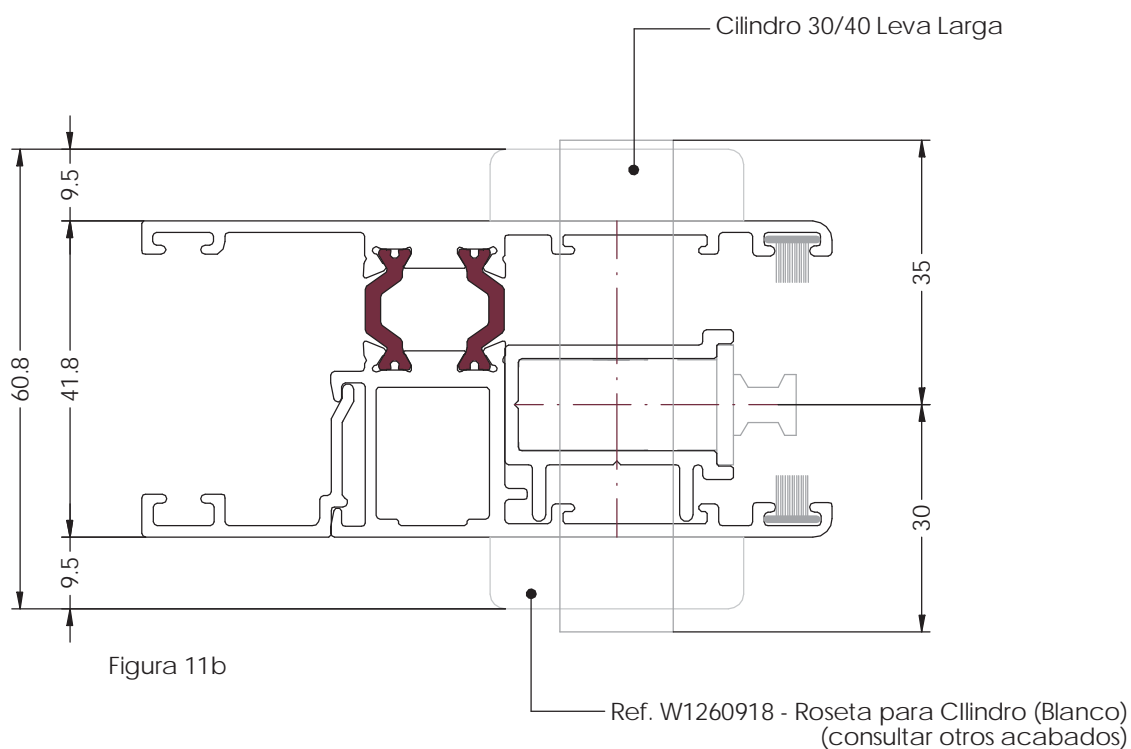


FALLEBA D15.5			
REFERENCIA	DESCRIPCIÓN	RANGO DE APLICACIÓN	Nº CIERRES
0302-FC0600	Falleba Cerrable 0600 D15.5	600 - 1600	1+1
0302-FC1600	Falleba Cerrable 1600 D15.5	1601 - 2200	1+2

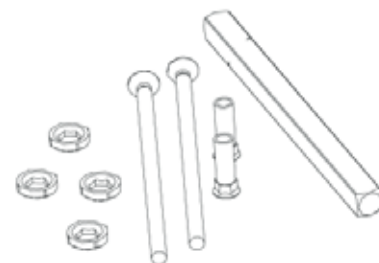
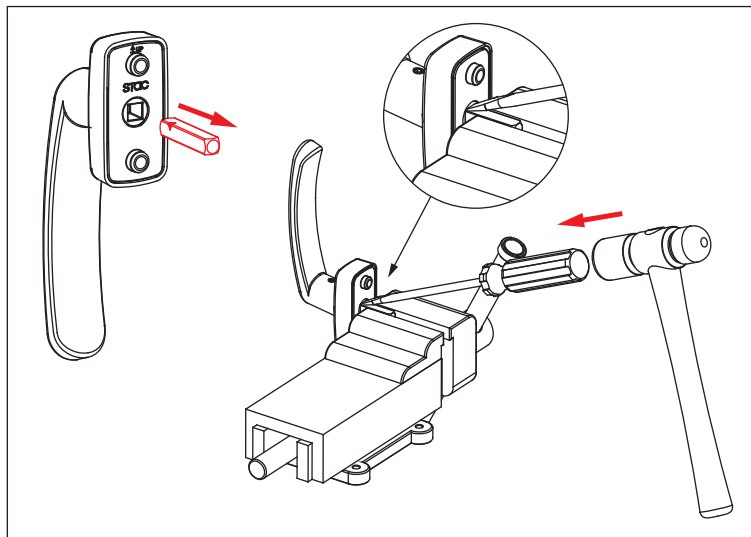
Nota:  
- El campo de aplicación se refiere a medidas del canal de herraje.  
- El sistema antielevación lleva siempre un cerradero antielevación y el resto cerraderos normales.

OTROS ACCESORIOS		
REFERENCIA	DESCRIPCIÓN	UNDS
W1260918	Rosetón Cilindro (9016 Blanco. Consultar otros acabados)	x2
W1261451	Cilindro ECO/ME 30/40	x1
0302-MI	Manilla Acodada Izquierda	x1
0302-MD	Manilla Acodada Derecha	x1
0302-N	Kit para Manilla Doble	x1

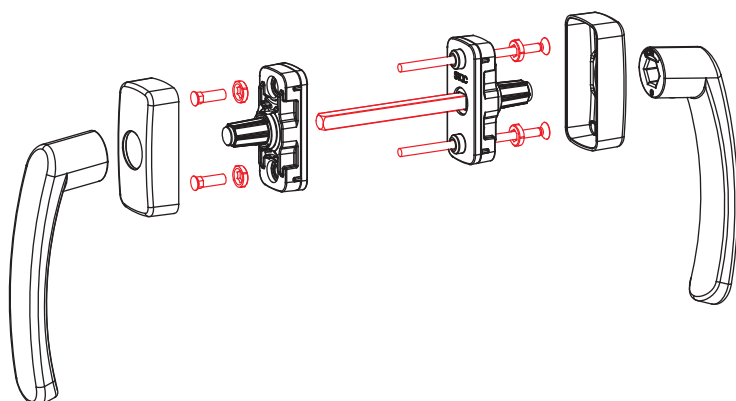
Nota:  
- Este desglose es válido para una balconera de 2 hojas con cerradura y manilla interior y exterior.  
- Manillas y accesorios opcionales. Se puede poner cualquier otra manilla.



Manilla Doble - Accesorio 0302-N

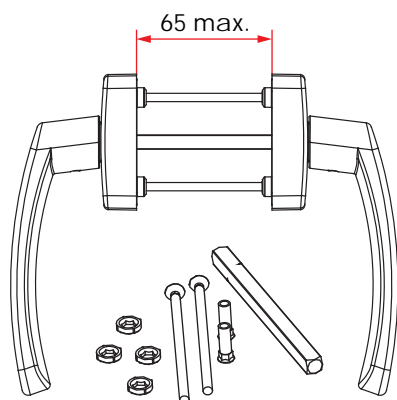


Ref.0302-N  
Kit Tornillos  
para Manilla Doble



DERECHA

Ref.0302-MD  
Manilla Acodada  
Dcha



**0302-N**



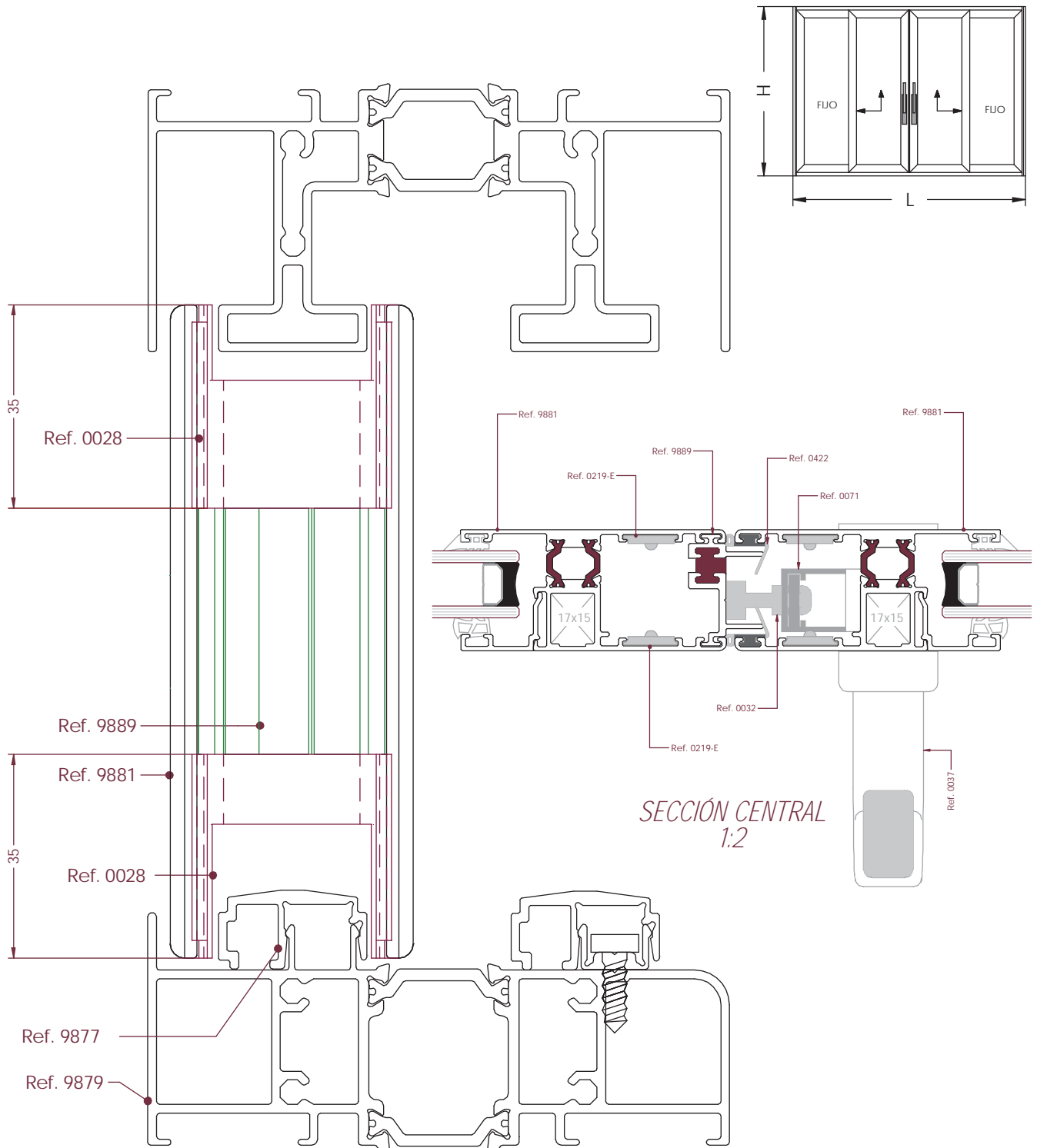
IZQUIERDA

Ref.0302-MI  
Manilla Acodada  
Izqda

Nota de montaje:

Se une una manilla izquierda con una manilla derecha mediante el kit de tornillos 0302-N, para así poder fijar una manilla contra la otra.

Perfil "H" para 4 hojas - Ref. 9889





Colocación de las escuadras en las Hojas

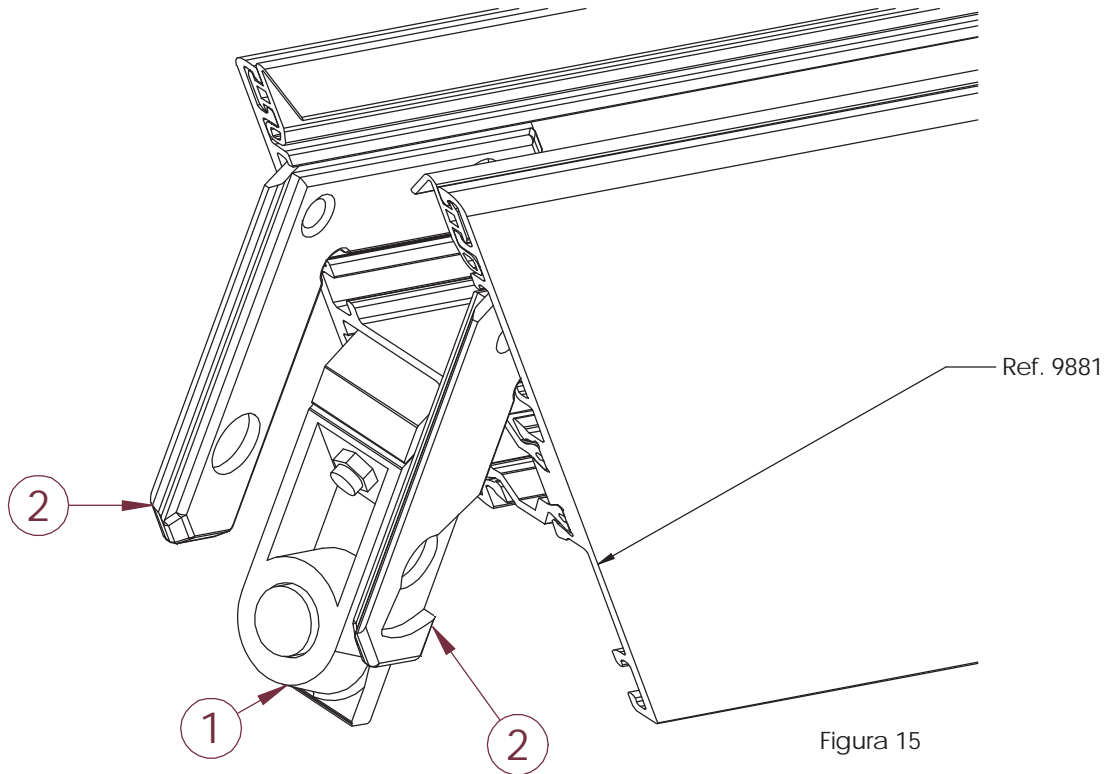
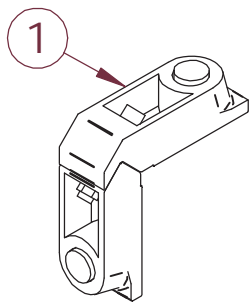
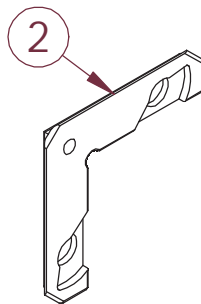


Figura 15



Ref. 0265



Ref. 0219-E

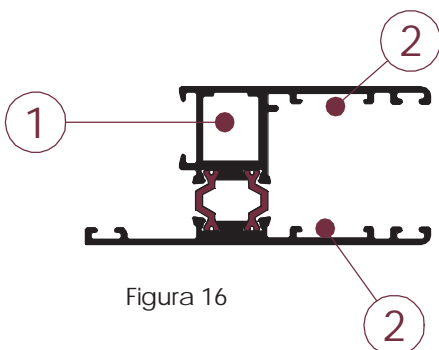
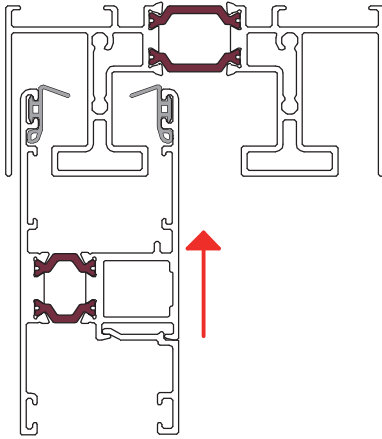


Figura 16

Recomendaciones:

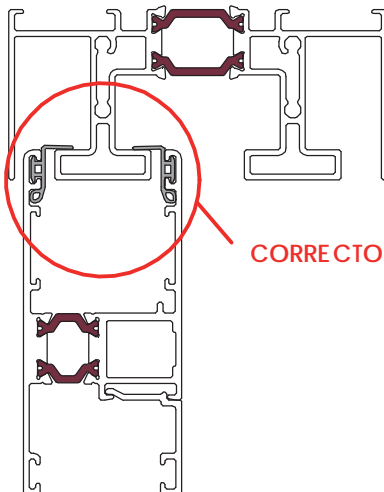
- Poner las escuadras 1 antes de la unión de las hojas.
- Sellar los ingletes de las hojas.
- Una vez colocadas las escuadras y ensambladas las hojas sellar los mecanizados de las escuadras para impedir la entrada de agua en un futuro.
- Una vez ensambladas las hojas colocar la escuadra 2.

## Colocación de la Hoja Activa

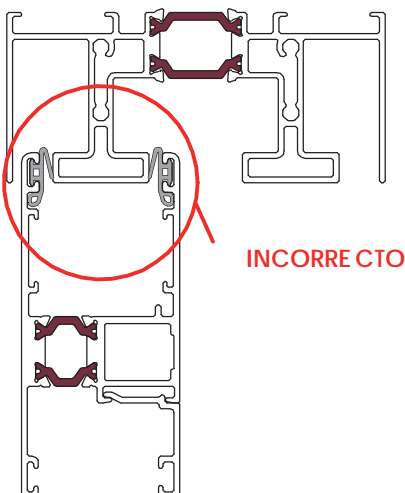


Importante:

Para introducir la hoja en su correcta posición dentro del cerco, deberemos asegurarnos de subir dicha hoja el máximo que se pueda, para que al dejarla caer a su posición las gomas adopten su estado natural tal y como vemos en la siguiente figura.

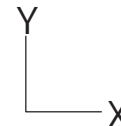


Si hemos realizado el correcto montaje las gomas adoptarán la siguiente forma sobre el cerco y el funcionamiento de la hoja activa será el correcto.



Si no realizamos el montaje correctamente las gomas no adoptarán su posición natural sobre el cerco, provocando que la hoja no deslice correctamente sobre los carriles.

Momentos de Inercia



	REF	DESCRIPCIÓN	MOMENTOS DE INERCIA	
			Ix (cm <sup>4</sup> )	Iy (cm <sup>4</sup> )
	9878	Cerco Superior	18,43	72,54
	9879	Cerco Inferior	9,20	60,31
	9880	Cerco Lateral	8,65	62,35
	9881	Hoja	26,13	16,15
	9885	Cerco Fijo	8,19	75,42
	9886	Pilastra	8,52	9,70



QR-Code  
Usa tu smartphone para  
ver el catálogo online

GRUPO AYUSO  
Avda. de la industria, 8  
28823 - Coslada (Madrid)  
[www.grupoayuso.org](http://www.grupoayuso.org)



Grupo Ayuso  
Sistemas de Aluminio  
PVC y Cristal