

SERIE EUROATRIA

CARACTERÍSTICAS

Carpintería corredera perimetral de 100mm, con rotura de puente térmico mediante pletinas de NORYL de 34mm en el cerco y 25mm en la hoja, además de la opción de cruce minimalista con 25mm de vista.

Valor de transmitancia térmica de hasta $U_H=1,2$ W/m²K según dimensiones y modelo de vidrio instalado.

Peso máximo por hoja de hasta 250 Kg, dependiendo de los rodamientos seleccionados.

Cierre con sistema multipunto, rodamientos regulables, entre otras opciones.

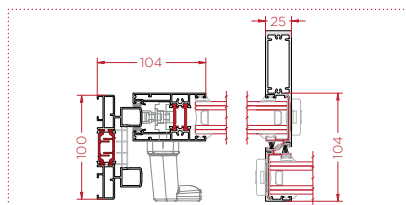


SECCIÓN

Cerco: 100 mm

Hoja: 46 mm

Acristalamiento Máximo: 32 mm



CLASIFICACIÓN DEL ENSAYO

AIRE	AGUA	VIENTO	ACÚSTICO ⁽¹⁾	TÉRMICO ⁽²⁾	TÉRMICO ⁽³⁾
3	7A	C5	30_{dB}	1,2	3,0

Balconera de 2 hojas correderas de 1230x1480mm.

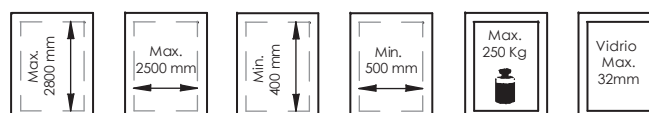
Valores de ensayo con cristal 4/20/4.

⁽¹⁾ ⁽²⁾ Valor térmico y acústico según dimensiones y vidrio instalado.

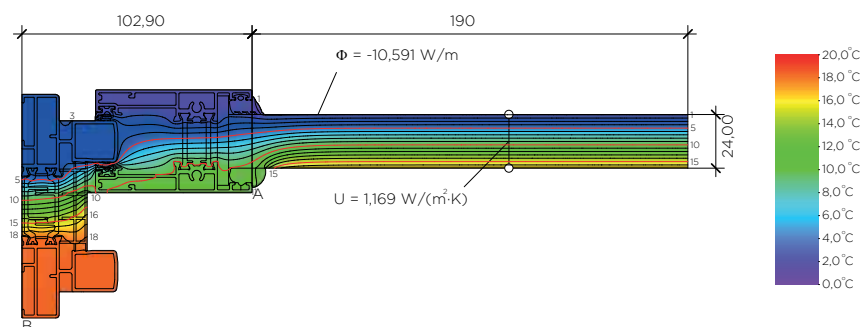
⁽²⁾ Valor térmico del conjunto de la ventana (U_w)

⁽³⁾ Valor térmico del marco (U_F)

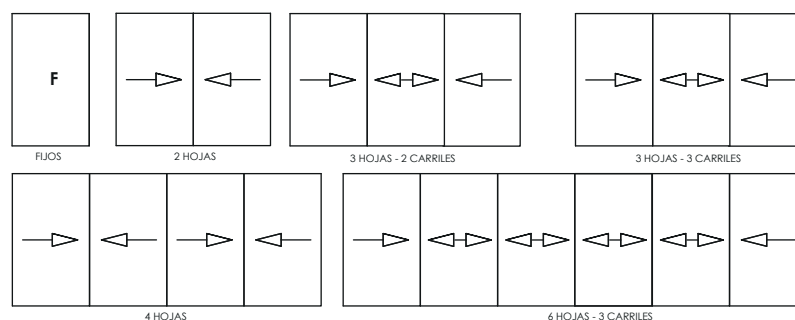
DIMENSIONES RECOMENDADAS POR HOJA



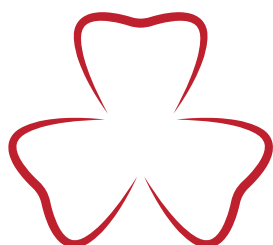
SIMULACIÓN TÉRMICA



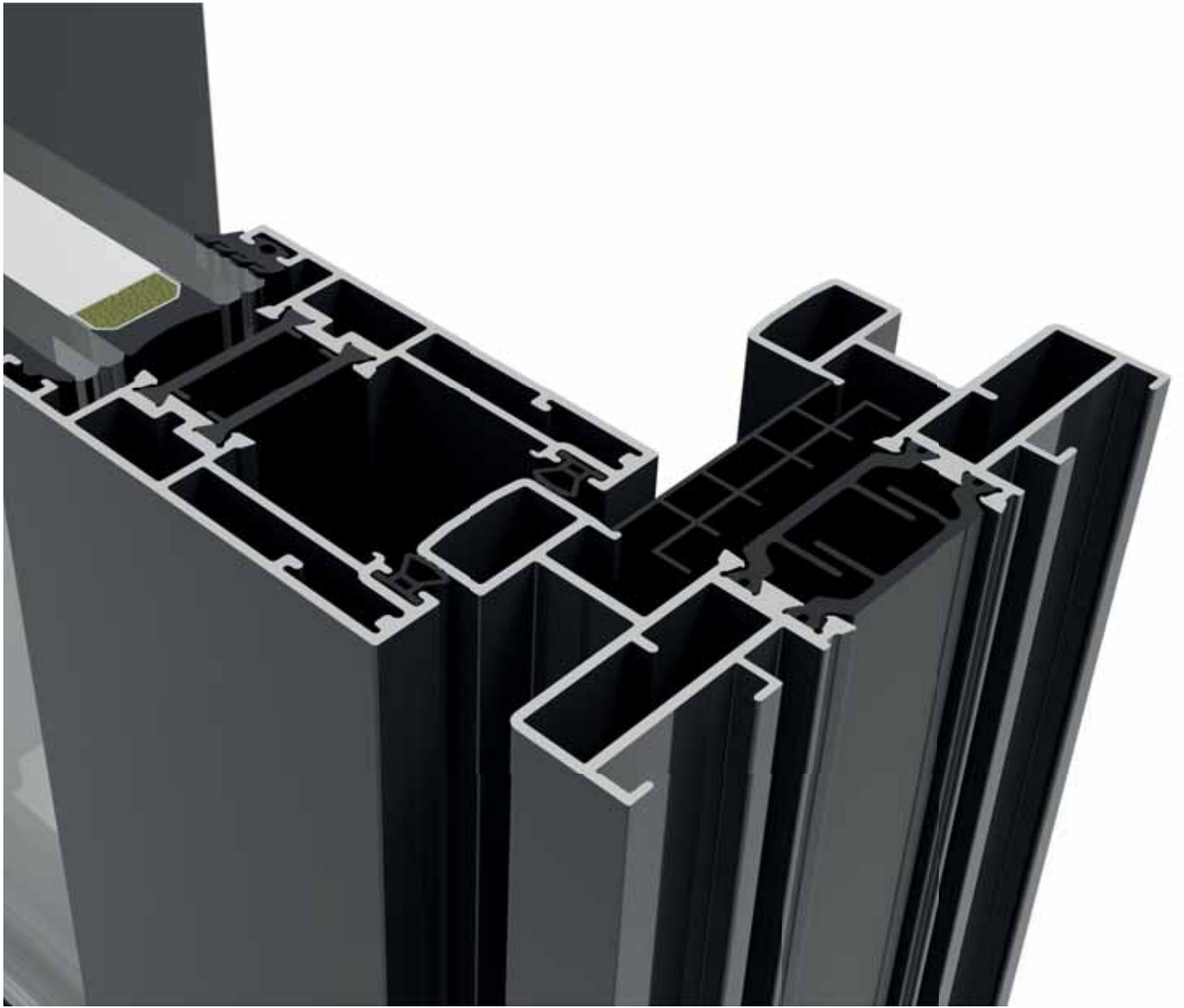
POSIBILIDADES DE APERTURA



Catálogo Web



GRUPO AYUSO
SISTEMAS DE ALUMINIO, PVC Y VIDRIO



Indice

INFORMACIÓN TÉCNICA.....	5
Descripción.....	5
Ensayos y transmitancia térmica.....	6
Límite de Empleo Aconsejado y Resistencia al Viento.....	8
Pesos máximos soportados por las ruedas.....	13
PERFILES Y ACCESORIOS.....	14
Perfiles.....	14
Accesorios.....	24
Accesorios para multipunto.....	26
TABLA DE ACRISLATAMIENTOS.....	27
COMPLEMENTOS.....	29
Montaje con Esquinero.....	29
Unión de Cercos.....	30
Solapes de fijación mecánica.....	33
Solapes de fijación con grapa.....	37
Perfil Refuerzo.....	40
SECCIONES Y DESCUENTOS.....	41
Secciones Representativas.....	41
DESCUENTOS.....	54
Ventana de 2 Hojas.....	54
Ventana de 3 Hojas.....	58
Ventana de 4 Hojas.....	66
Ventana de 6 Hojas.....	74
FABRICACIÓN.....	80
Mecanizado Cercos.....	80
Mecanizado Celdilla.....	86
Mecanizado Hojas.....	87
Mecanizado Pilastra.....	94
Mecanizado Cremonas.....	107
Selección herraje Multipunto.....	109
TABLA DE INERCIAS.....	114

Descripción

Corredera perimetral con rotura de puente térmico.

- **CERCOS**

Cercos perimetrales con 100mm de sección.
Rotura de puente térmico mediante dobles pletinas de NORYL de bajo coeficiente de transmisión térmica (aproximadamente 0,18 W/Km).

Incorporación de una "celdilla" de PVC situada entre carriles para mejorar la transmitancia térmica de la ventana.

Cercos tubulares para facilitar la salida de aguas.
Los cercos se cortan a 45º y se unen mediante dos escuadras de tetón.

Opción de usar cerco con recoge-aguas interior incorporado, para evitar pérdidas de agua por condensación.

Opción de usar carril de acero inoxidable para ventanas y/o balconeras con hojas de hasta 250Kg.

- **HOJAS**

Hoja perimetral con 46 mm de sección.
Rotura de puente térmico mediante dobles pletinas de poliamida (poliamida 6.6 reforzada con 25% de fibra de vidrio) de bajo coeficiente de transmisión térmica (aproximadamente 0,23 W/Km).

La hoja se corta a 45º y se unen mediante una escuadra de tetón.

Cruce de hojas mediante el mismo perfil junto con un complemento de PVC para asegurar la transmitancia térmica. Se le añade posteriormente un tapeta de aluminio para mejorar su acabado final.

También disponemos de un cruce de hojas minimalista, con varias opciones de hojas de centros, todas ellas con una sección de aluminio vista de tan solo 25 mm.

- **ACRISTALAMIENTO**

Posibilidad de acristalar mediante juntas de EPDM.
Admite vidrios de hasta 32mm.

- **RODAMIENTOS**

Rodamientos con carcasa de PVC para no interferir en la rotura térmica.

Posibilidad de elegir entre rodamientos 2 carros de ruedas regulables en función del peso de la hoja.
Peso máximo de hasta 150Kg para rodamientos estandar y de 250Kg para rodamientos para rail de acero, todos ellos regulables.

- **ÚTIL**

Disponibilidad de útil, para realizar el mecanizado de las escuadras (tanto en cercos como en hojas), los drenajes de los marcos, los mecanizados de las hojas centrales.

- **ACABADOS**

Anodizado, anodizado color, lacado color, acabado imitación madera mediante submicromía, acabado imitación madera mediante "EZY"® madera (polvo sobre polvo, único en el mercado español).
Todos ellos con sus respectivos certificados de calidad (Seaside, Qualicoat, Asesan), para garantizar un acabado superficial excelente.

Ensayos

	Ventana Corredera 2H 1230x1480 mm Climalit 4/20/4	Balconera Corredera 2H 1500 x 2300 mm Cajón de Persiana Climalit 4/20/4
Permeabilidad al Aire	Clase 3	Clase 3
Permeabilidad al Agua	Clase 7A	Clase 6A
Resistencia al Viento	Clase C5	Clase C5
Prestaciones Térmicas	-	-
Prestaciones Acústicas	29 (-1;-3) dB	29 (-1;-3) dB

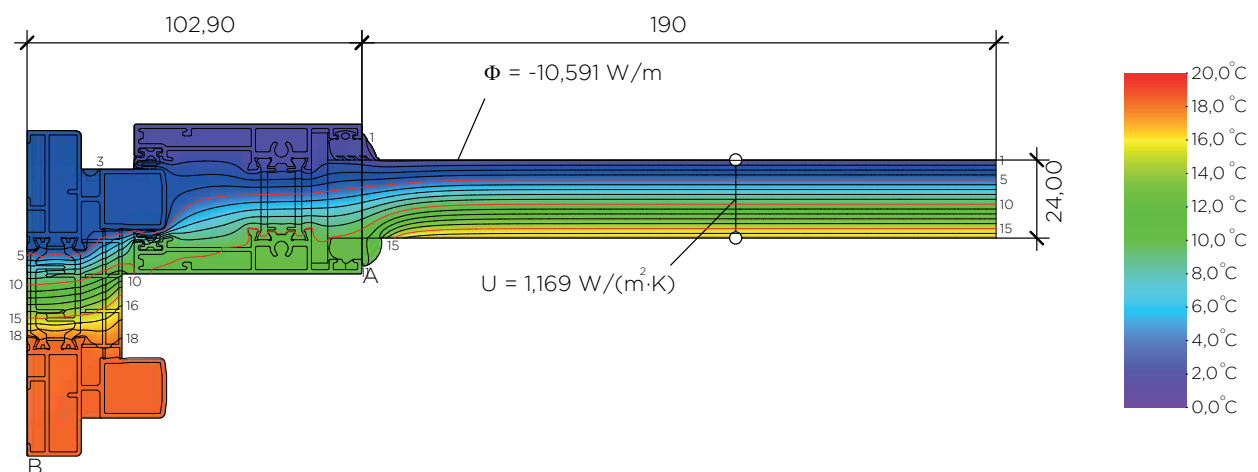
Resultado de aproximación según UNE-EN 14351-1:2006 para la determinación del aislamiento acústico en función del vidrio utilizado:

Tipo de vidrio (dB)	Valor del aislamiento acústico para la ventana (dB) y según superficie de muestra (m ²)			
	Area Total ≤ 2,7 m ²	2,7 m ² < Area Total ≤ 3,6 m ²	3,6 m ² < Area Total ≤ 4,6 m ²	4,6 m ² < Area Total
27	25(-1;-0)	24(-1;-0)	23(-1;-0)	22(-1;-0)
28	26(-1;0)	25(-1;0)	24(-1;0)	23(-1;0)
29	27(-1;-1)	26(-1;-1)	25(-1;-1)	24(-1;-1)
30	28(-1;-1)	27(-1;-1)	26(-1;-1)	25(-1;-1)
32	29(-1;-2)	28(-1;-2)	27(-1;-2)	26(-1;-2)
34	29(-1;-1)	28(-1;-1)	27(-1;-1)	26(-1;-1)
36	30(-1;-2)	29(-1;-2)	28(-1;-2)	27(-1;-2)

Transmitancia térmica según Norma UNE-EN ISO 10077-1:2017

Determinación de la transmitancia térmica mediante el método numérico según UNE-EN ISO 10077-1:2017.
Cálculo válido para Europa.

VIDRIO U_g W/m ² K	2 H 1000x500 W/m ² K	2 H 1230x1480 W/m ² K	2 H 1500x2200 W/m ² K	2 H 1500x2600 W/m ² K	2 H 5000x2600 W/m ² K	4 H 3000x2200 W/m ² K	4 H 6000x2600 W/m ² K
2,8	3,3	3,1	3,0	3,0	2,9	3,0	2,9
2,5	3,1	2,9	2,8	2,8	2,7	2,8	2,7
2,2	3,0	2,7	2,6	2,5	2,4	2,5	2,4
2,0	2,9	2,5	2,4	2,4	2,2	2,4	2,2
1,9	2,9	2,4	2,3	2,3	2,1	2,3	2,2
1,8	2,8	2,4	2,2	2,2	2,0	2,2	2,1
1,7	2,8	2,3	2,2	2,1	2,0	2,1	2,0
1,6	2,7	2,2	2,1	2,1	1,9	2,1	1,9
1,5	2,7	2,2	2,0	2,0	1,8	2,0	1,8
1,4	2,6	2,1	1,9	1,9	1,7	1,9	1,7
1,3	2,6	2,0	1,9	1,8	1,6	1,8	1,6
1,2	2,6	2,0	1,8	1,8	1,5	1,7	1,6
1,1	2,5	1,9	1,7	1,7	1,4	1,7	1,5
1,0	2,5	1,8	1,6	1,6	1,3	1,6	1,4
0,9	2,4	1,7	1,6	1,5	1,2	1,5	1,3



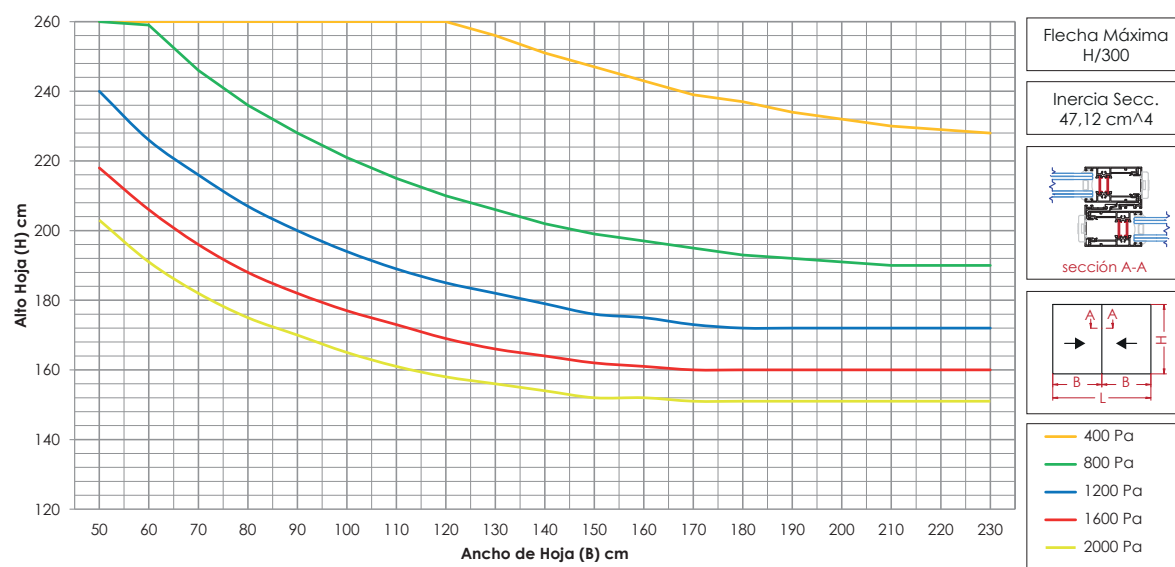
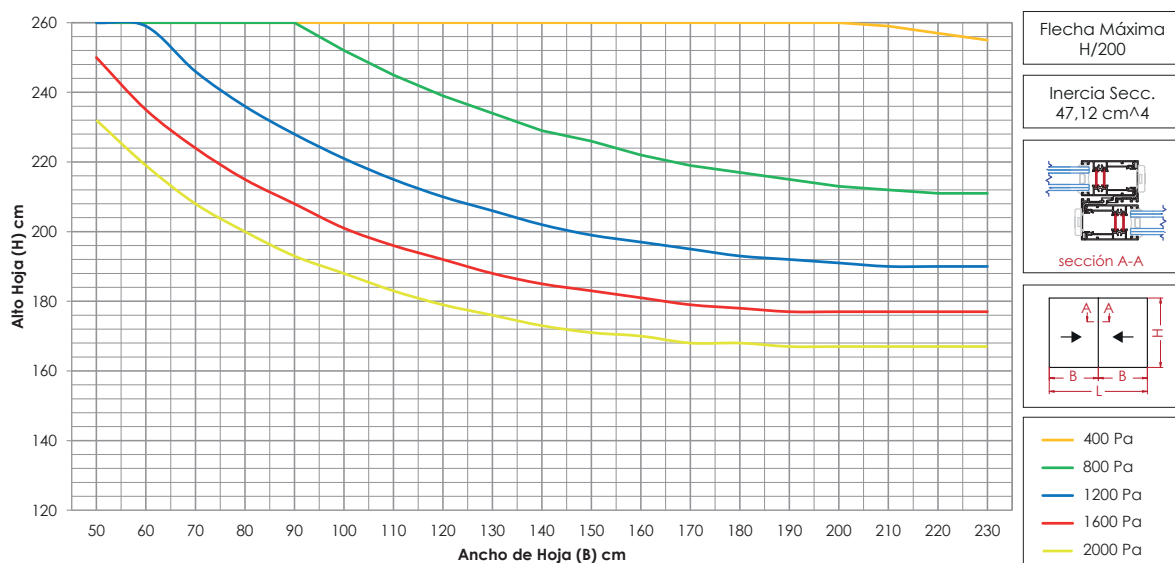
Límite de Empleo Aconsejado y Resistencia al Viento

Dimensiones Máximas y Mínimas recomendadas por Hoja:

Alto Máximo	2400 mm <i>Sin Refuerzo</i>	2600 mm <i>Con Refuerzo</i>
Peso Máximo	150 Kg <i>Estandar</i>	250 Kg <i>Hasta 250kg</i>

Nota:

Las dimensiones máximas pueden estar limitadas por varios factores, como la inercia del perfil y el peso del vidrio. Consulta la siguiente tabla para determinar las dimensiones máximas aconsejadas por hoja:



Presión de Viento	400 Pa	800 Pa	1200 Pa	1600 Pa	2000 Pa
Viento (km/h)	91.91	130.00	159.19	183.83	205.83
Flecha Max (H/200)	Clase B1	Clase B2	Clase B3	Clase B4	Clase B5
Flecha Max (H/300)	Clase C1	Clase C2	Clase C3	Clase C4	Clase C5

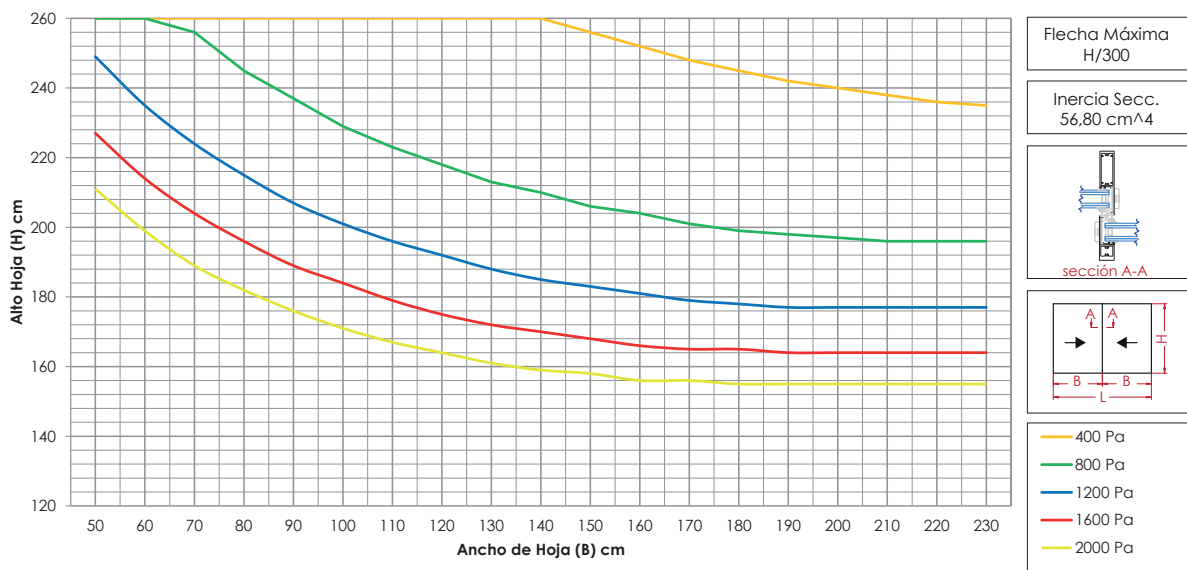
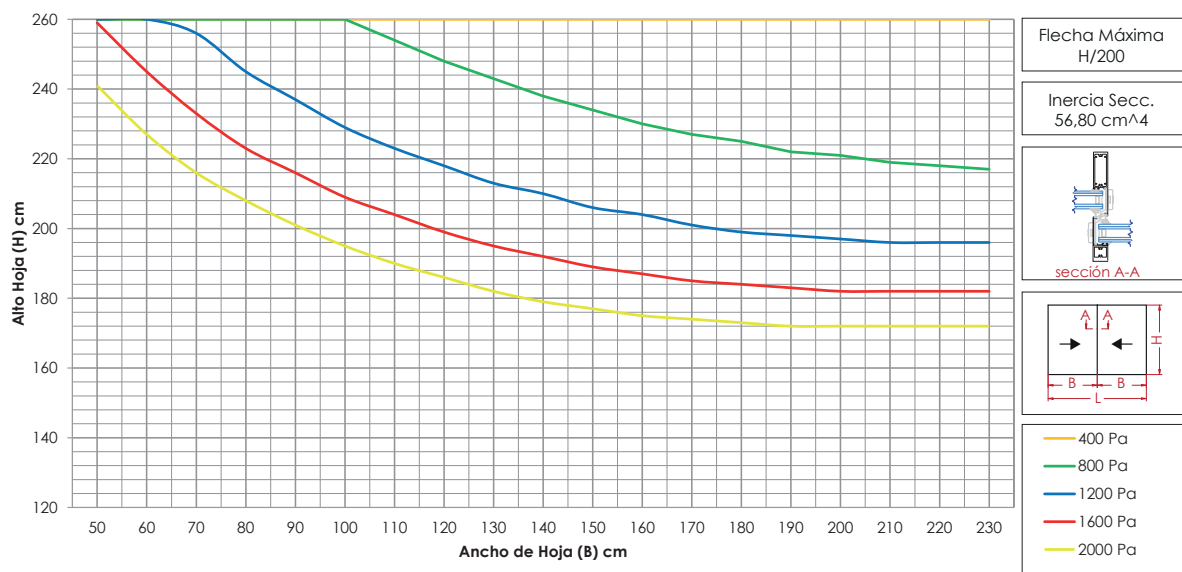
Límite de Empleo Aconsejado y Resistencia al Viento

Dimensiones Máximas y Mínimas recomendadas por Hoja:

Alto Máximo: 2200 mm

Peso Máximo: 150 Kg (Estandar) / 250 Kg (Hasta 250kg)

Nota:
Las dimensiones máximas pueden estar limitadas por varios factores, como la inercia del perfil y el peso del vidrio. Consulta la siguiente tabla para determinar las dimensiones máximas aconsejadas por hoja:



Presión de Viento	400 Pa	800 Pa	1200 Pa	1600 Pa	2000 Pa
Viento (km/h)	91.91	130.00	159.19	183.83	205.83
Flecha Max (H/200)	Clase B1	Clase B2	Clase B3	Clase B4	Clase B5
Flecha Max (H/300)	Clase C1	Clase C2	Clase C3	Clase C4	Clase C5

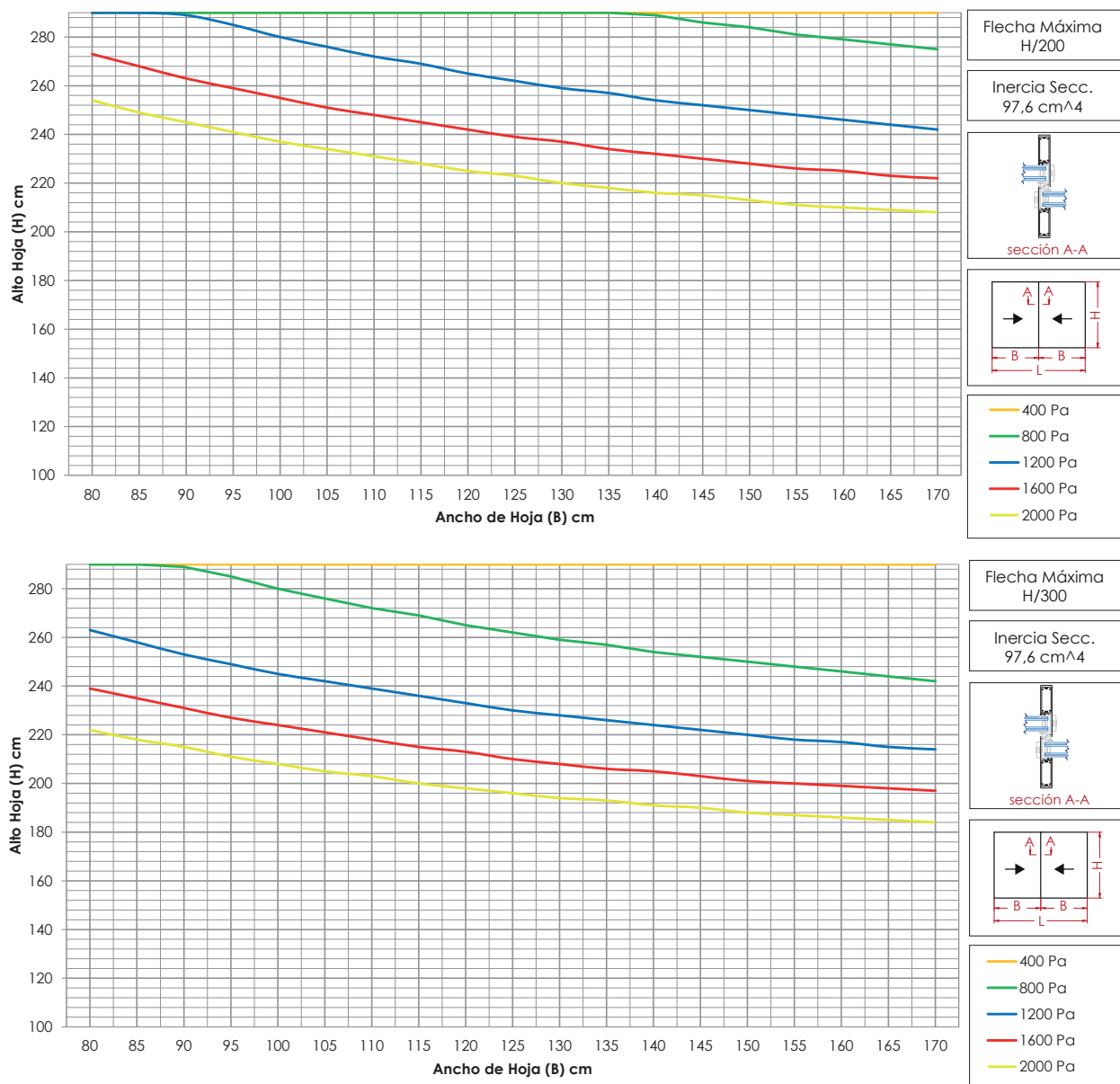
Límite de Empleo Aconsejado y Resistencia al Viento

Dimensiones Máximas y Mínimas recomendadas por Hoja:

Alto Máximo	2600 mm	2800 mm
	Sin Refuerzo	Con Refuerzo
Peso Máximo	150 Kg	250 Kg
	Estandar	Hasta 250kg

Nota:

Las dimensiones máximas pueden estar limitadas por varios factores, como la inercia del perfil y el peso del vidrio. Consulta la siguiente tabla para determinar las dimensiones máximas aconsejadas por hoja:



Presión de Viento	400 Pa	800 Pa	1200 Pa	1600 Pa	2000 Pa
Viento (km/h)	91.91	130.00	159.19	183.83	205.83
Flecha Max (H/200)	Clase B1	Clase B2	Clase B3	Clase B4	Clase B5
Flecha Max (H/300)	Clase C1	Clase C2	Clase C3	Clase C4	Clase C5

Límite de Empleo Aconsejado y Resistencia al Viento

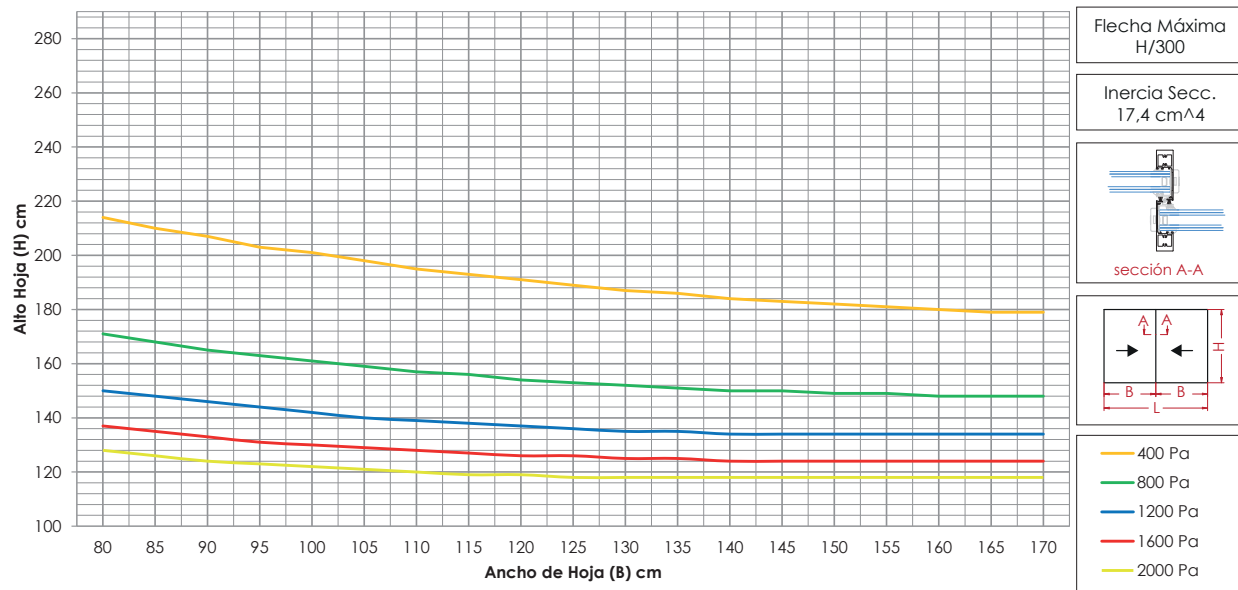
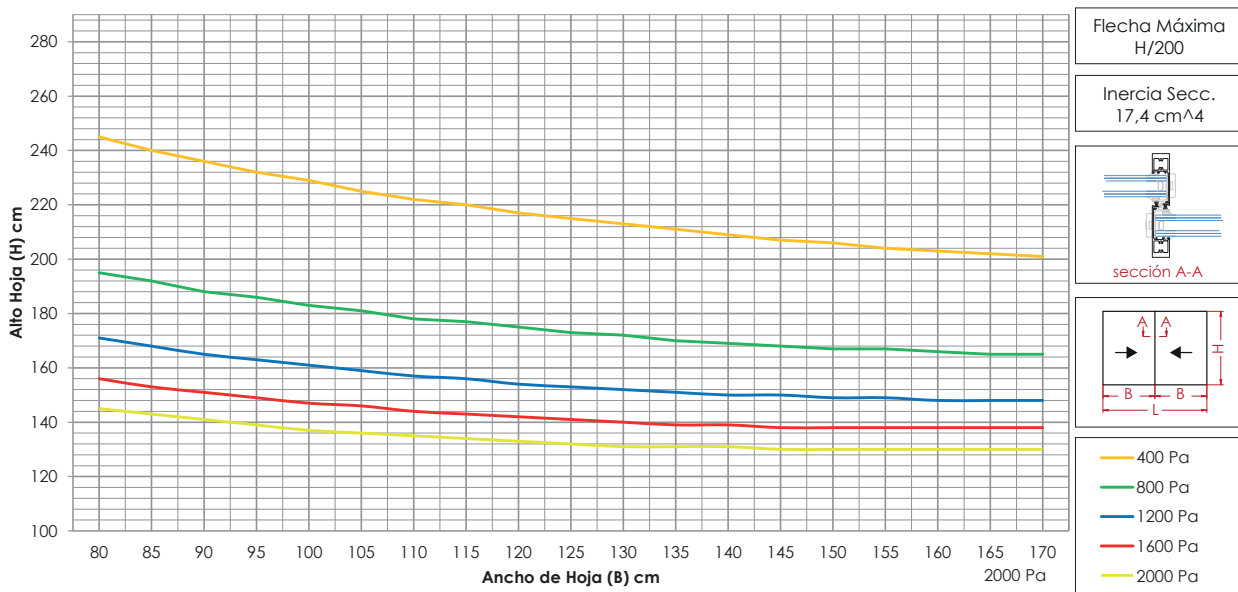
Dimensiones Máximas y Mínimas recomendadas por Hoja:

Alto Máximo: 1800 mm

Peso Máximo: 150 Kg (Estandar) / 250 Kg (Hasta 250kg)

Nota:

Las dimensiones máximas pueden estar limitadas por varios factores, como la inercia del perfil y el peso del vidrio. Consulta la siguiente tabla para determinar las dimensiones máximas aconsejadas por hoja:



Presión de Viento	400 Pa	800 Pa	1200 Pa	1600 Pa	2000 Pa
Viento (km/h)	91.91	130.00	159.19	183.83	205.83
Flecha Max (H/200)	Clase B1	Clase B2	Clase B3	Clase B4	Clase B5
Flecha Max (H/300)	Clase C1	Clase C2	Clase C3	Clase C4	Clase C5

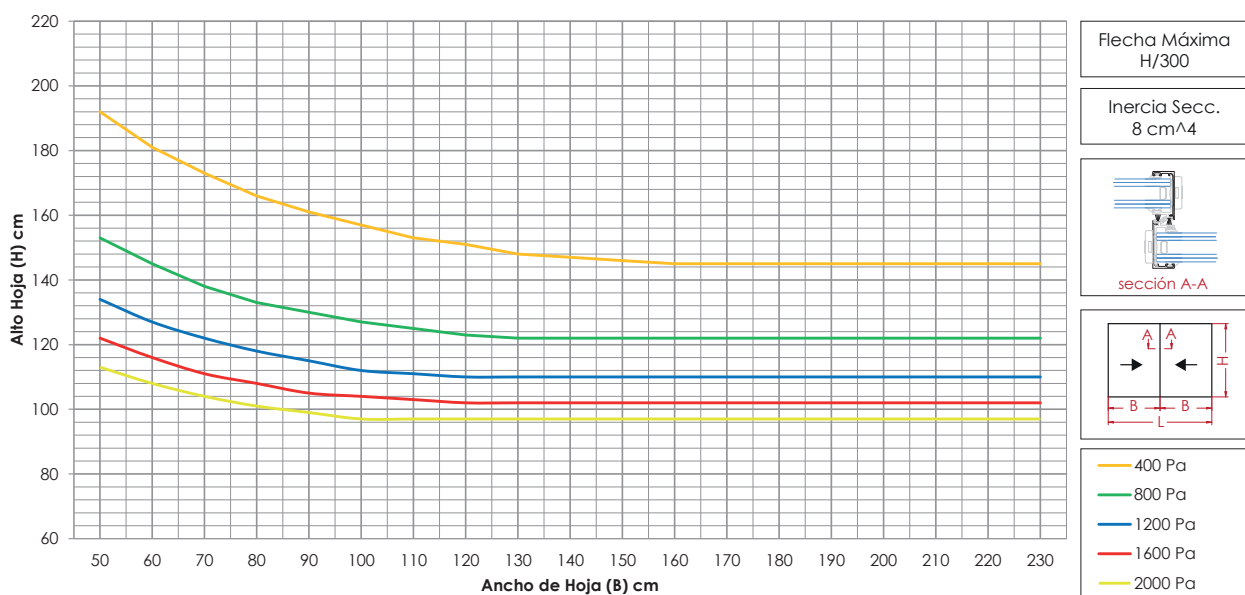
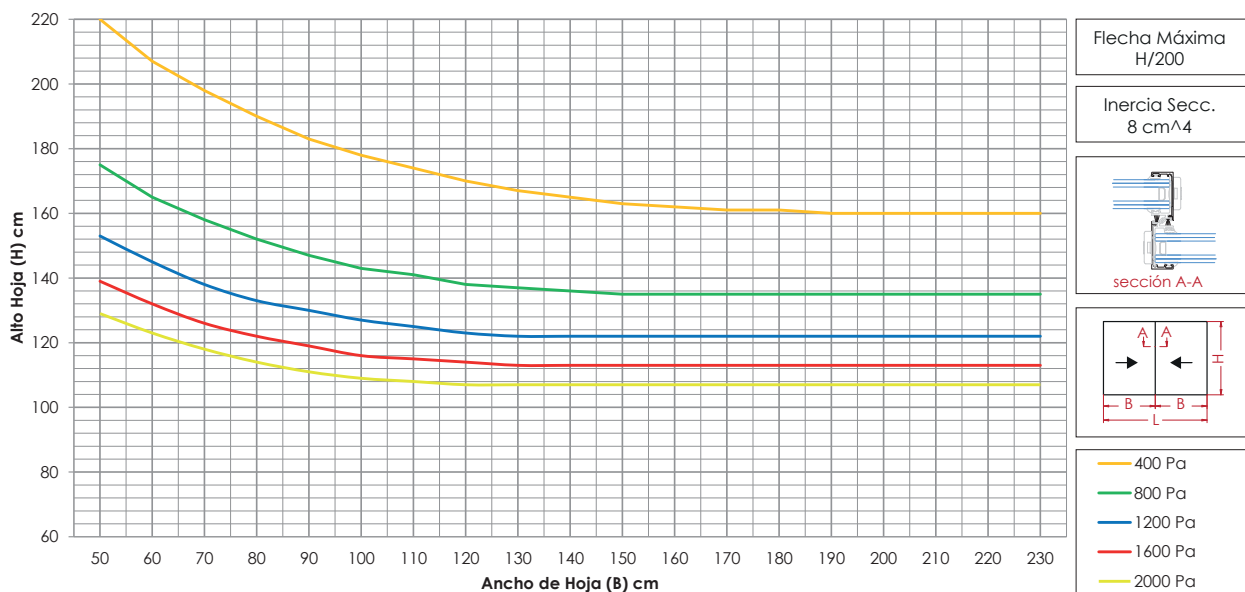
Límite de Empleo Aconsejado y Resistencia al Viento

Dimensiones Máximas y Mínimas recomendadas por Hoja:

Alto Máximo	1500 mm	
Peso Máximo	150 Kg	250 Kg
	<i>Estandar</i>	<i>Hasta 250kg</i>

Nota:

Las dimensiones máximas pueden estar limitadas por varios factores, como la inercia del perfil y el peso del vidrio. Consulta la siguiente tabla para determinar las dimensiones máximas aconsejadas por hoja:



Presión de Viento	400 Pa	800 Pa	1200 Pa	1600 Pa	2000 Pa
Viento (km/h)	91.91	130.00	159.19	183.83	205.83
Flecha Max (H/200)	Clase B1	Clase B2	Clase B3	Clase B4	Clase B5
Flecha Max (H/300)	Clase C1	Clase C2	Clase C3	Clase C4	Clase C5

Pesos máximos soportados por las ruedas

Propiedades del Rodamiento Ref. 0653 ó 0653-75 :

- Material: Acero F-212
- Tratamiento: Carbonitrurado capa 0,2mm
- Dureza: 58-62 HRC
- Acabado: Zincado bicromatado
- Revestimiento: Nylon 6/6 30% fibra de vidrio negro
- Bolas: 14 bolas 1/8 al carbono
- Peso soportado: En función de la versión.

Carcasa regulable Ref. 0306-E:

- Carcasa con dos rodamientos NEGROS.
- Peso máximo por hoja con dos carcasas regulables de 150Kg.

Carcasa regulable Ref. 0306-K:

- Carcasa con dos rodamientos BLANCOS para perfil de acero.
- Peso máximo por hoja con dos carcasas regulables de 250Kg.



Ref.306-E
Conjunto Carros 150 KG



Ref.0306-K
Conjunto Carros 250 Kg

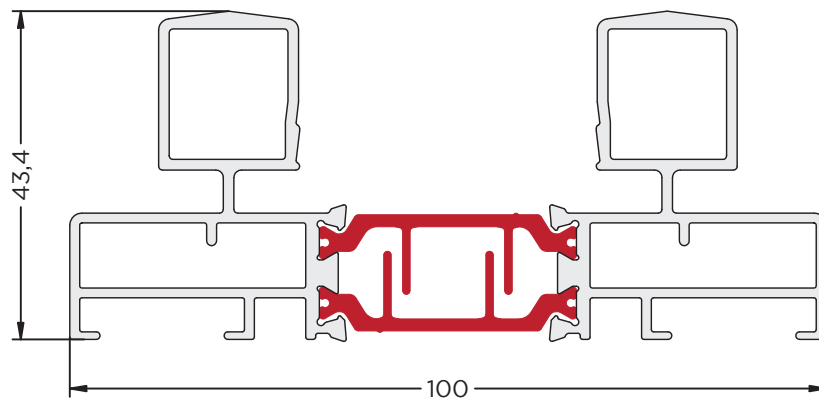
CARROS DE 150 KG POR HOJA

ALTO	2600	30	24	20	17	15	13	12	11
	2500	31	25	21	18	16	14	13	12
	2400	32	26	22	19	17	15	13	12
	2300	32	27	23	20	17	15	14	13
	2200	32	29	24	21	18	16	15	13
	2100	32	30	25	22	19	17	15	14
	2000	32	32	27	23	20	18	16	15
	1900	32	32	28	24	21	19	17	16
	1800	32	32	30	26	23	20	18	17
	1700	32	32	32	27	24	21	19	18
	1600	32	32	32	29	26	23	21	19
	1500	32	32	32	32	28	25	22	20
	1400	32	32	32	32	30	27	24	22
	1300	32	32	32	32	32	29	26	24
	1200	32	32	32	32	32	32	29	26
	1100	32	32	32	32	32	32	32	29
	1000	32	32	32	32	32	32	32	32
1000	1200	1400	1600	1800	2000	2200	2400		
ANCHO									

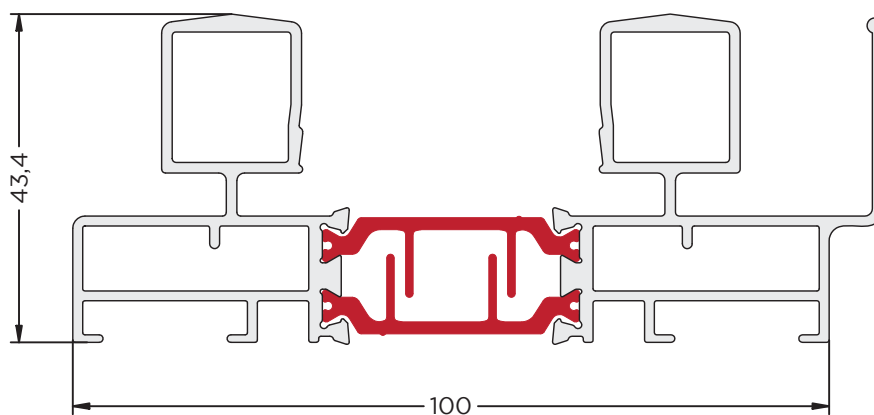
CARROS DE 250 KG POR HOJA

ALTO	2600	32	32	32	29	25	22	20	18
	2500	32	32	32	30	26	23	21	19
	2400	32	32	32	31	28	25	22	20
	2300	32	32	32	32	29	26	23	21
	2200	32	32	32	32	30	27	24	22
	2100	32	32	32	32	32	28	26	23
	2000	32	32	32	32	32	30	27	25
	1900	32	32	32	32	32	32	28	26
	1800	32	32	32	32	32	32	30	28
	1700	32	32	32	32	32	32	32	29
	1600	32	32	32	32	32	32	32	31
	1500	32	32	32	32	32	32	32	32
	1400	32	32	32	32	32	32	32	32
	1300	32	32	32	32	32	32	32	32
	1200	32	32	32	32	32	32	32	32
	1100	32	32	32	32	32	32	32	32
	1000	32	32	32	32	32	32	32	32
1000	1200	1400	1600	1800	2000	2200	2400		
ANCHO									

Perfiles

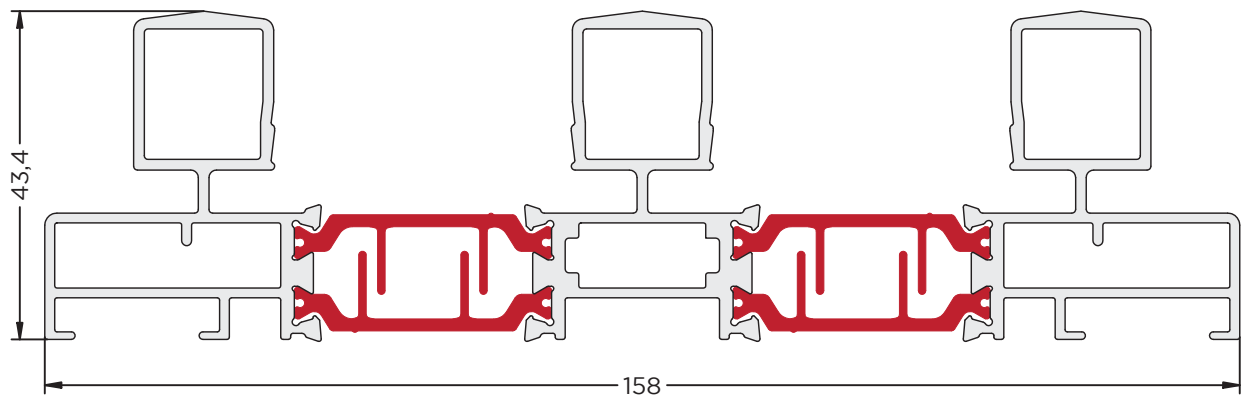


Ref. 9040
CERCO 2 CARRILES

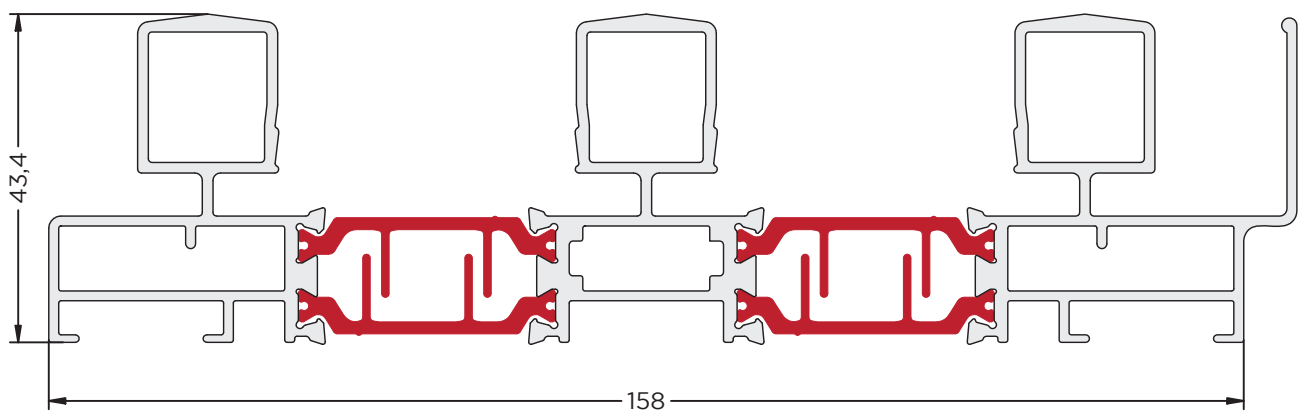


Ref. 9041
CERCO 2 CARRILES
CON RECOGEAGUAS

Perfiles

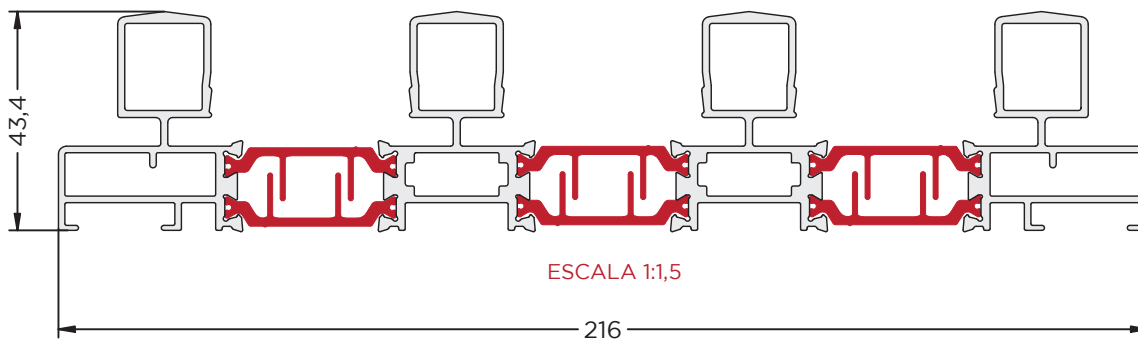


Ref. 9042
CERCO 3 CARRILES

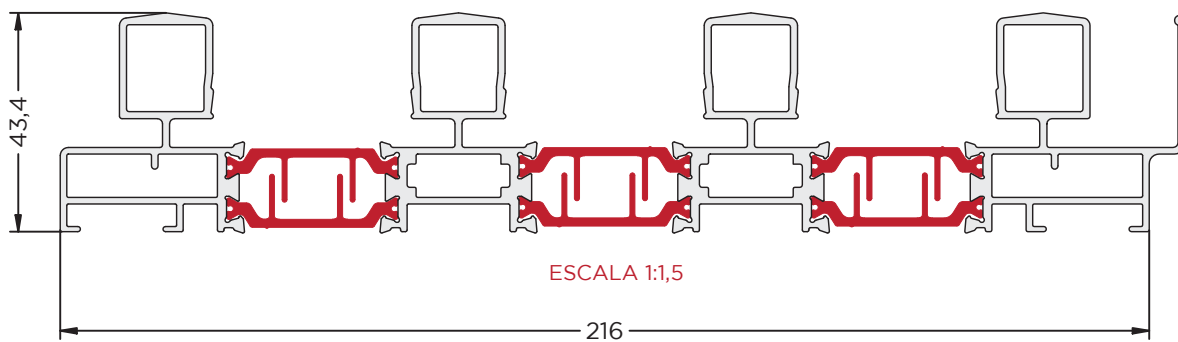


Ref. 9043
CERCO 3 CARRILES
CON RECOGEAGUAS

Perfiles

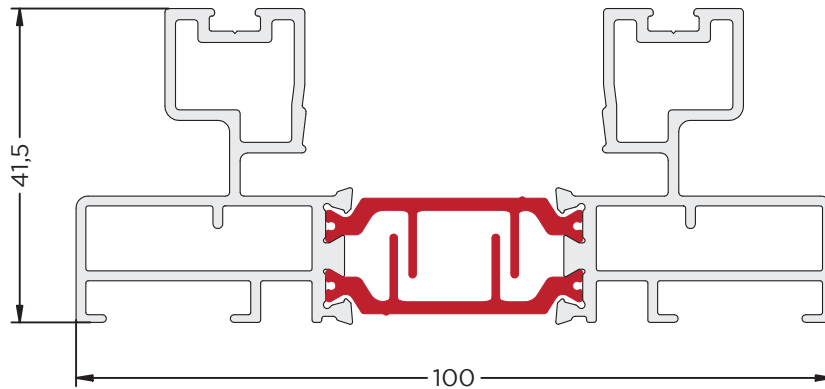


Ref. 9044B
CERCO 4 CARRILES

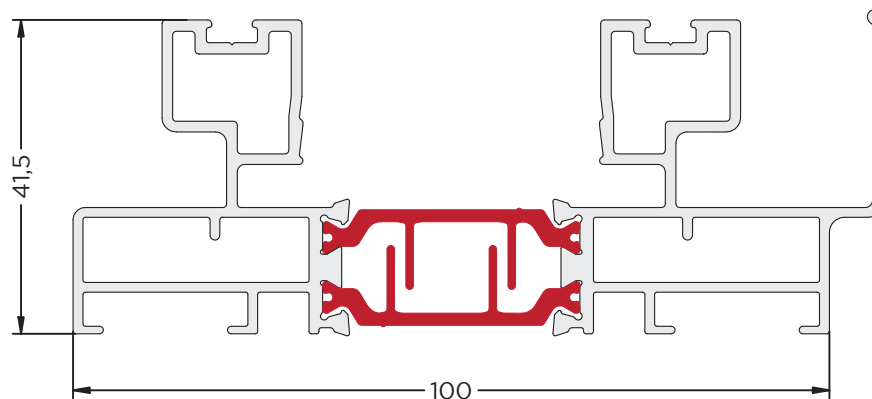


Ref. 9044A
CERCO 4 CARRILES
CON RECOGEAGUAS

Perfiles

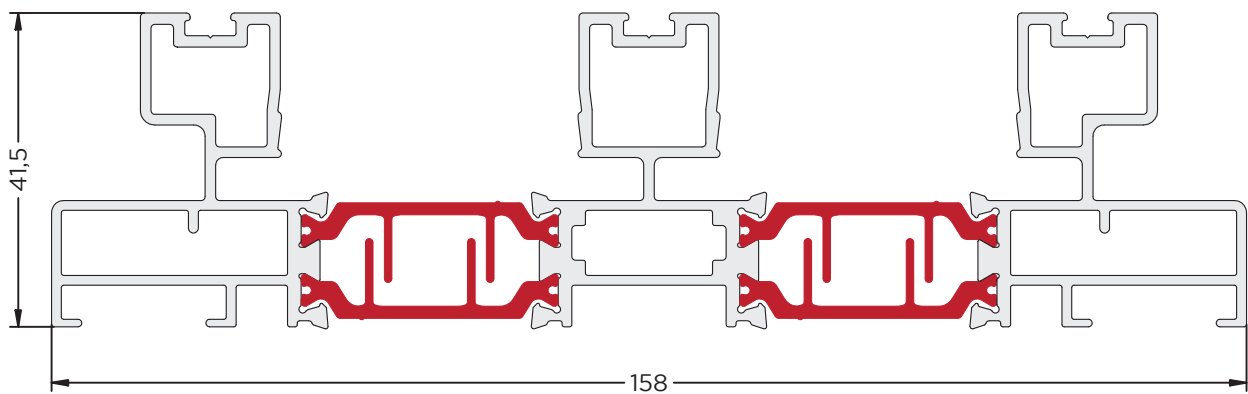


Ref. 9051-2
CERCO 2 CARRILES
PARA "U" ACERO

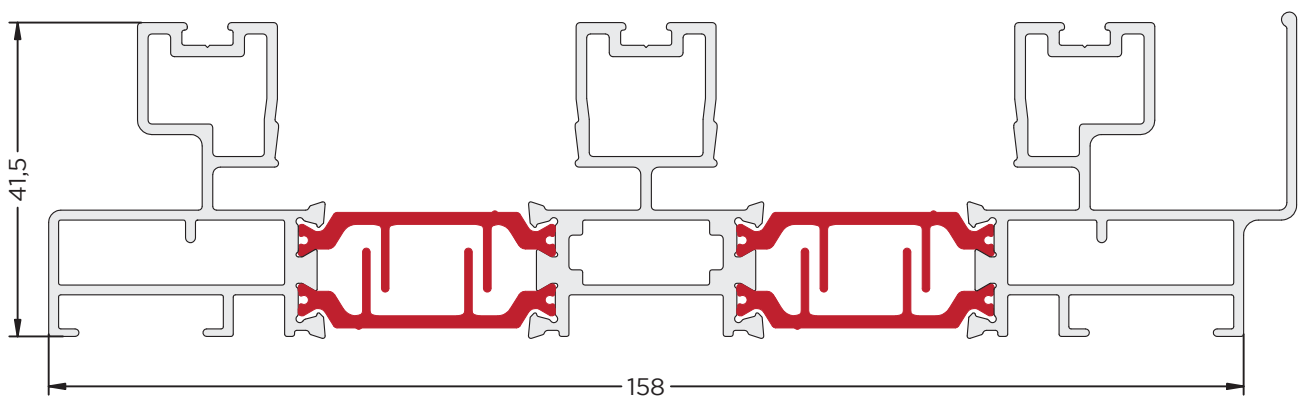


Ref. 9052-2
CERCO 2 CARRILES
CON RECOGEAGUAS
PARA "U" ACERO

Perfiles

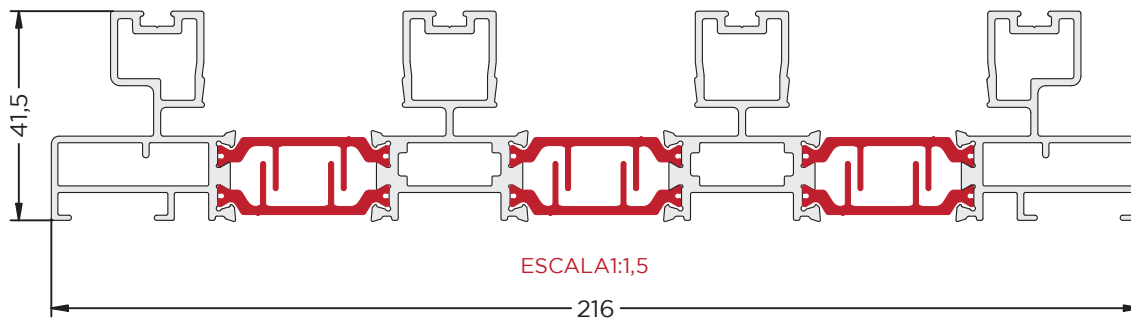


Ref. 9051-3
CERCO 3 CARRILES
PARA "U" ACERO

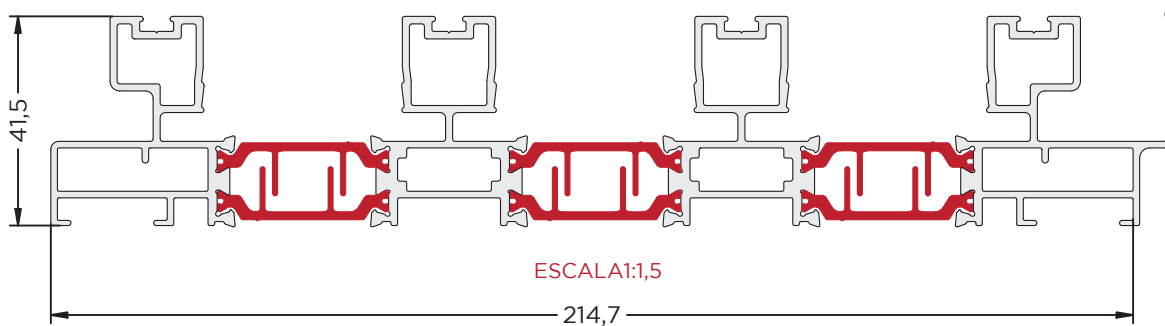


Ref. 9052-3
CERCO 3 CARRILES
CON RECOGEAGUAS
PARA "U" ACERO

Perfiles

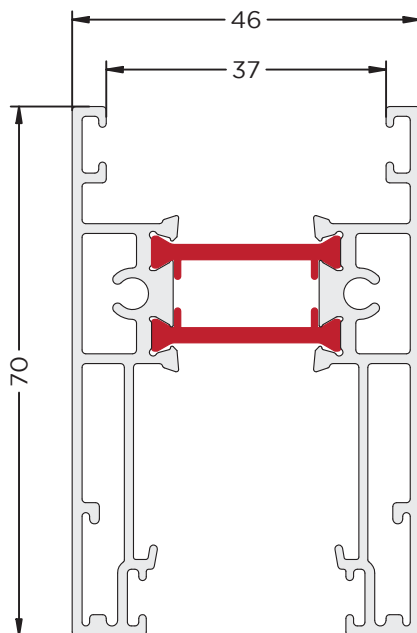


Ref. 9051-4
CERCO 4 CARRILES
PARA "U" ACERO

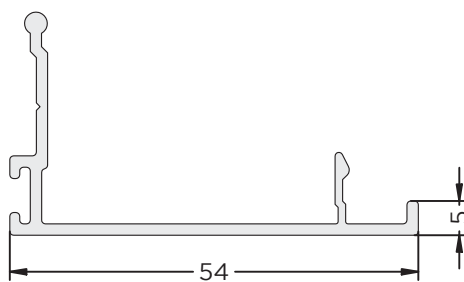


Ref. 9052-4
CERCO 4 CARRILES
CON RECOGEAGUAS
PARA "U" ACERO

Perfiles



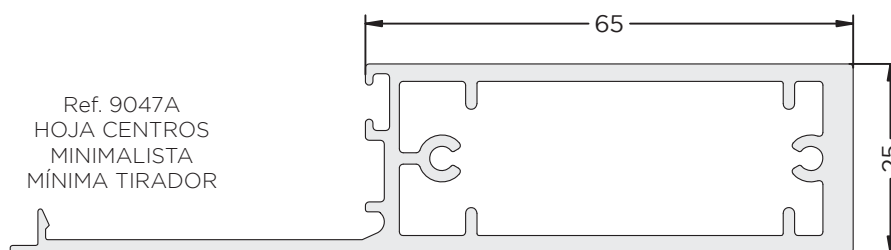
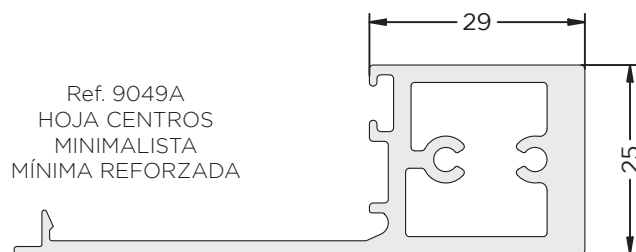
Ref. 9045
HOJA



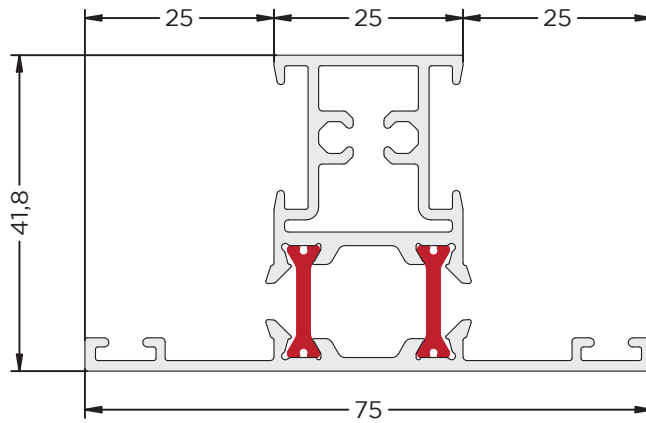
Ref. 9048A
TAPETA HOJA CENTROS
PERIMETRAL



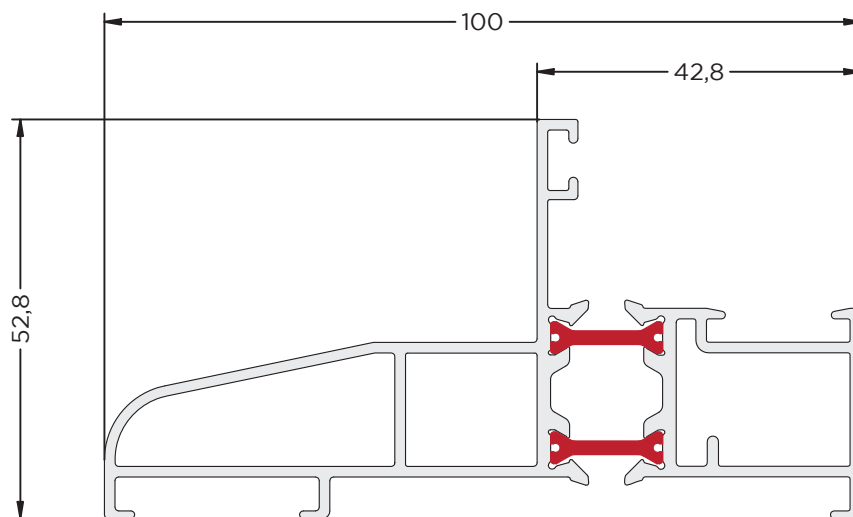
Perfiles



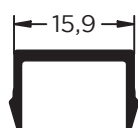
Perfiles



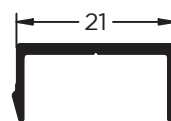
Ref. 9886
PILASTRA



Ref. 9885
CERCO FIJO

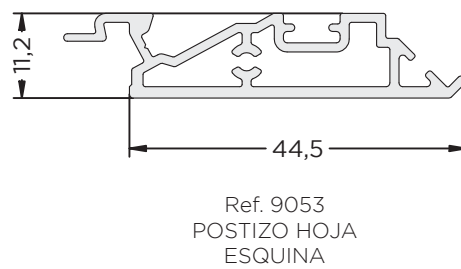
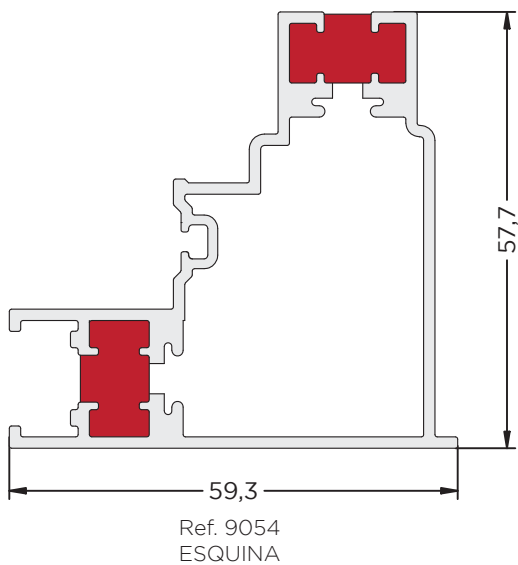
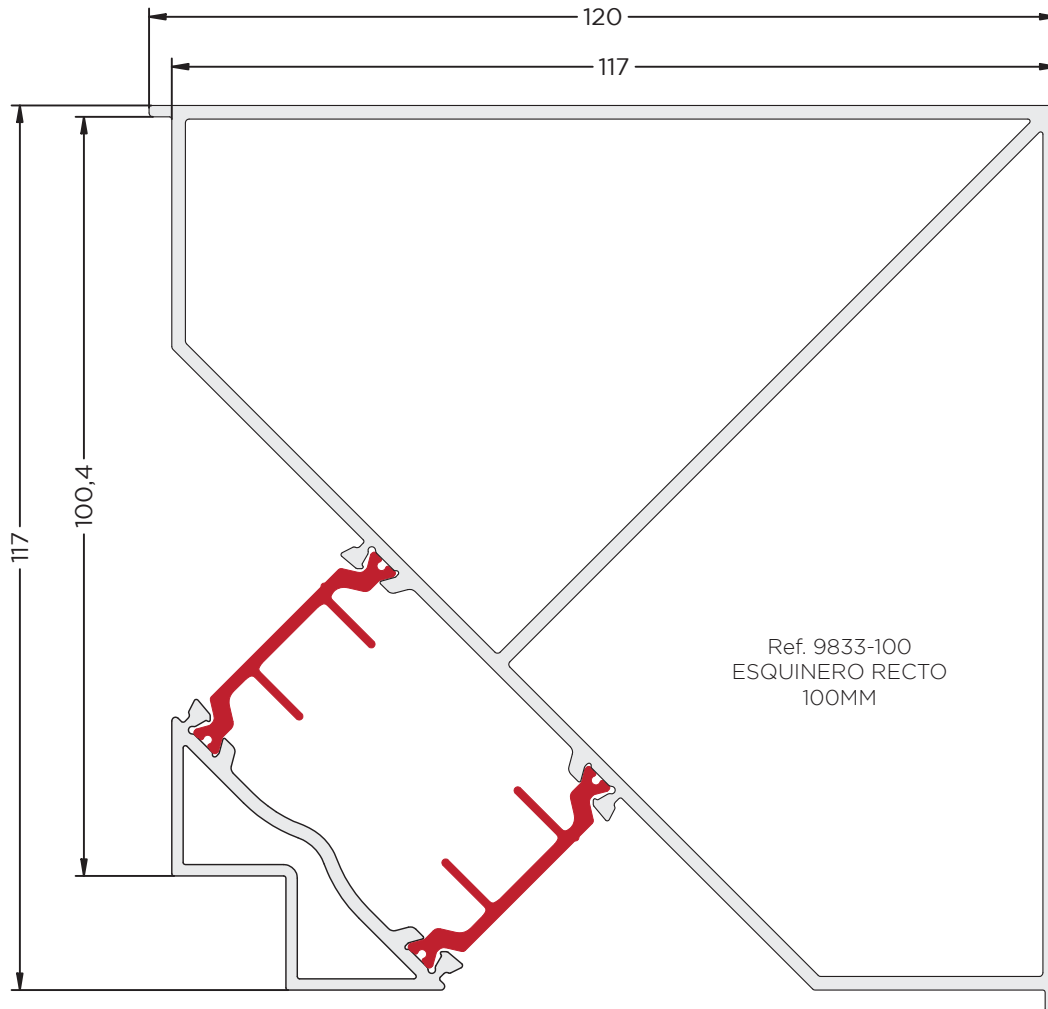


Ref. 1715A
UNIÓN DE CERCOS



Ref. 1715
UNIÓN DE CERCOS

Perfiles



Accesorios

¡¡¡NUEVO!!!



Ref. 0084-C
Tope Hoja Correderas

¡¡¡NUEVO!!!



Ref.0084-D
Conjunto Tapones
Antibalanceo



Ref. 0138
Escuadra Tetón
Cámara 16x8



Ref.0219-E2
Escuadra Alineación
Esquina



Ref.0263
Escuadra Tetón
Cámara 30x15



Ref.0306-A
Coortavientos



Ref.0306-B
Conjunto Tapones
Recogeaguas



Ref.0306-C
Conjunto Tapones
Hoja de Centros



Ref. 0306-D
Conjunto Taco Unión
Hoja de Centros



Ref. 306-E
Conjunto Carros 150 KG



Ref. 0306-K
Conjunto Carros 250 Kg
para carril de acero

¡¡¡NUEVO!!!



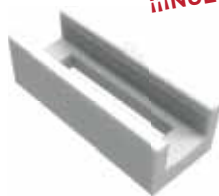
Ref. Plantilla cerraderos
0306-G

¡¡¡NUEVO!!!



Ref.0306-G1
Plantilla Multipunto
para carril de Acero

¡¡¡NUEVO!!!



Ref.0306-G2
Cerradero Multipunto
Carril Aluminio

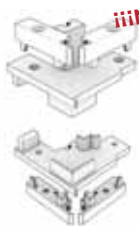


Ref. 0306-H
Tapón 4 hojas (Ud)

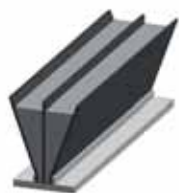


Ref. 0306-I
Tapa tirador (pareja)

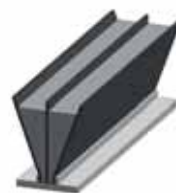
¡¡¡NUEVO!!!



Ref.0306-L
Conjunto Tapones Esquina



Ref. 0401
Felpudo Tri-Fin 7x7
(100m)



Ref. 0405
Felpudo Tri-Fin 7x9
(100m)



Ref.0450-3
Goma Acrilatar Exterior
(100m) 3mm

* Fuera de stock. Consultar disponibilidad.

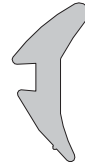
Accesorios



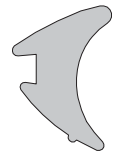
Ref.0450-5
Goma Acristalar Exterior
(100m) 5mm



Ref. 0466-2
Goma Interior Acristar
2mm



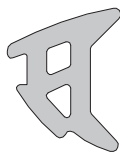
Ref.0466-3
Goma Interior Acristar
3mm



Ref.0466-4
Goma Interior Acristar
4mm



Ref. 0466-5
Goma Interior Acristar
5mm



Ref.0466-6
Goma Interior Acristar
6mm



Ref. 0613-A
Tapa Salida
de Aguas



Ref. 0665
Escuadra de Alineación



Ref. 0663-R *
Manilla Exterior Canal 16



Ref. 0680-A
Cierre Embutido
de Pulsador



Ref. TV208
Carril de Acero



Ref. TV208A
Carril Aluminio

!!!NUEVO!!!

!!!NUEVO!!!



Ref.9040-P
Celdilla



Ref. 9045-P
Perfil 4H



Ref. 9046-P
PVC Hoja Centros



Ref. 9048-P
PVC Hoja Centros



Ref. 1074
Útil Serie EuroAtria



Ref. 1074-C
Mono Celdilla

* Fuera de stock. Consultar disponibilidad.

Accesorios para multipunto

Accesorios para cierre multipunto con manilla

Manilla acodada:



Ref.- 0302-MD
Manilla Acodada
Dcha (Ventana)



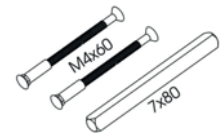
Ref.- 0302-MI
Manilla Acodada
Izqda (Ventana)



Ref.- 0302-MPD
Manilla Acodada
Dcha (Balconera)



Ref.- 0302-MPI
Manilla Acodada
Izqda (Balconera)



Ref.- 0302-N
Kit para manilla
doble (0302-MP)

Manilla minimalista:



0302-PD
Manilla Minimalista
Derecha



0302-PI
Manilla Minimalista
Izquierda



0302-PF
Tirador Minimalista
Exterior

FALLEBAS para Cierre Perimetral		
REFERENCIA	DESCRIPCIÓN	RANGO DE APLICACIÓN
0302-F70600	Falleba 0600 D7.5 sin antielevación	600 - 1000
0302-F71000	Falleba 1000 D7.5 sin antielevación	1001 - 1800
0302-F71800	Falleba 1800 D7.5 sin antielevación	1801 - 2200
0302-FC0600	Falleba Cerrable 0600 D15.5	600 - 1600
0302-FC1600	Falleba Cerrable 1600 D15.5	1601 - 2200

Otros Accesorios para el Cierre Perimetral	
REFERENCIA	DESCRIPCIÓN
W1260918	Rosetón Cilindro (9016 Blanco)
W1260828	Cilindro ECO/ME 30/30
0302-CF	Cerradero Fresado
0302-A	Adaptador de Falleba

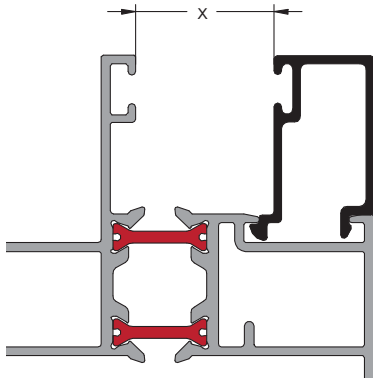
(1) En caso de usar manilla acodada y balconeras con altura superior a 1600mm, se recomienda instalar las ref. 0302-MPD y 0302-MPI.

(2) El kit para manilla doble Ref.- 0302-N es sólo compatible con las manillas 0302-MPD y 0302-MPI.

(3) El Rosetón y el Cilindro son para la Falleba Cerrable. Consulta los acabados disponibles para el Rosetón y Manillas.

(4) En caso de usar manilla minimalista, el tirador exterior es opcional.

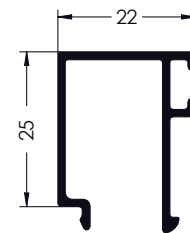
Tabla de Acristalamientos



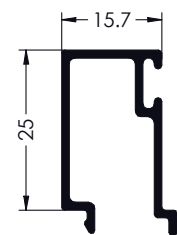
Calculo válido para las siguientes referencias:

1810 / 1806 / 1807

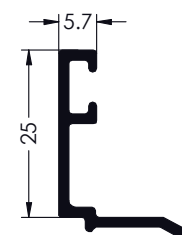
		Junquillos		
Goma Exterior	Goma Interior	1810	1806	1807
0450 - 3 (3 mm)	0466-2 (2 mm)	10	17	27
	0466-3 (3 mm)	9	16	26
	0466-4 (4 mm)	8	15	25
	0466-5 (5 mm)	7	14	24
	0466-6 (6 mm)	6	13	23
0450 - 5 (5 mm)	0466-2 (2 mm)	8	15	25
	0466-3 (3 mm)	7	14	24
	0466-4 (4 mm)	6	13	23
	0466-5 (5 mm)	5	12	22
	0466-6 (6 mm)	4	11	21



Ref. 1810
Junquillo Recto 22mm
Galce 25mm



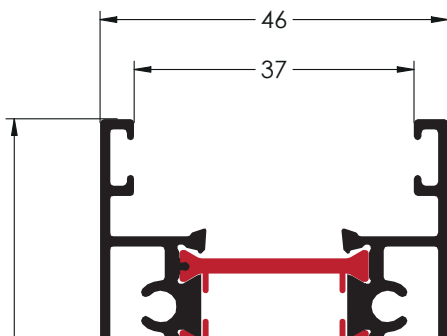
Ref.1806
Junquillo Recto 15,7mm
Galce 25mm



Ref.1807
Junquillo Recto 5,7mm
Galce 25mm

En esta tabla se muestra el espesor de la composición de vidrio en mm para las gomas (exterior e interior) y el junquillo seleccionado.

Tabla de Acristalamientos

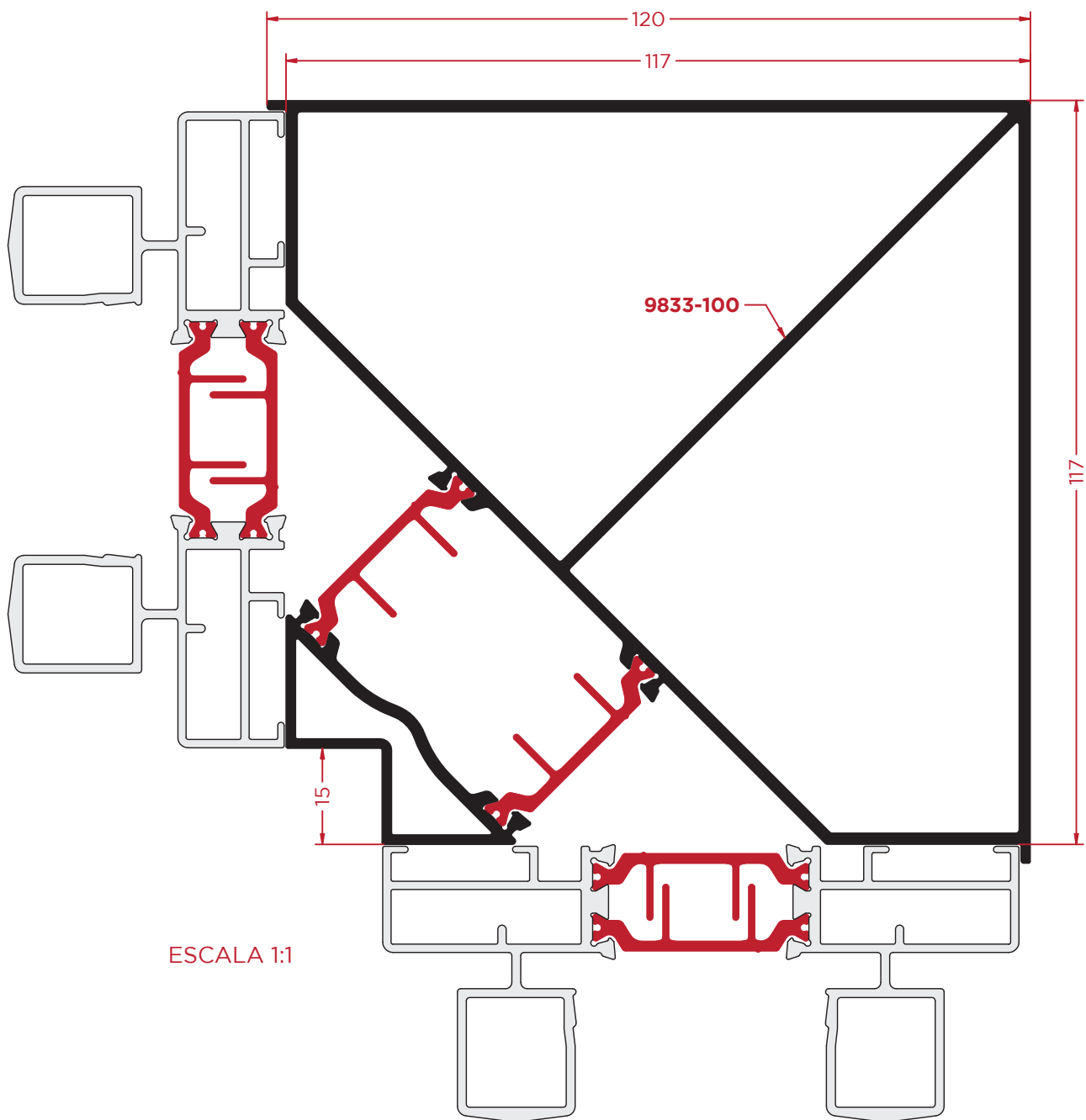


Goma Exterior	Goma Interior	Espesor vidrio
0450 - 3 (3 mm)	0466-2 (2 mm)	32
	0466-3 (3 mm)	31
	0466-4 (4 mm)	30
	0466-5 (5 mm)	29
	0466-6 (6 mm)	28
0450 - 5 (5 mm)	0466-2 (2 mm)	30
	0466-3 (3 mm)	29
	0466-4 (4 mm)	28
	0466-5 (5 mm)	27
	0466-6 (6 mm)	26

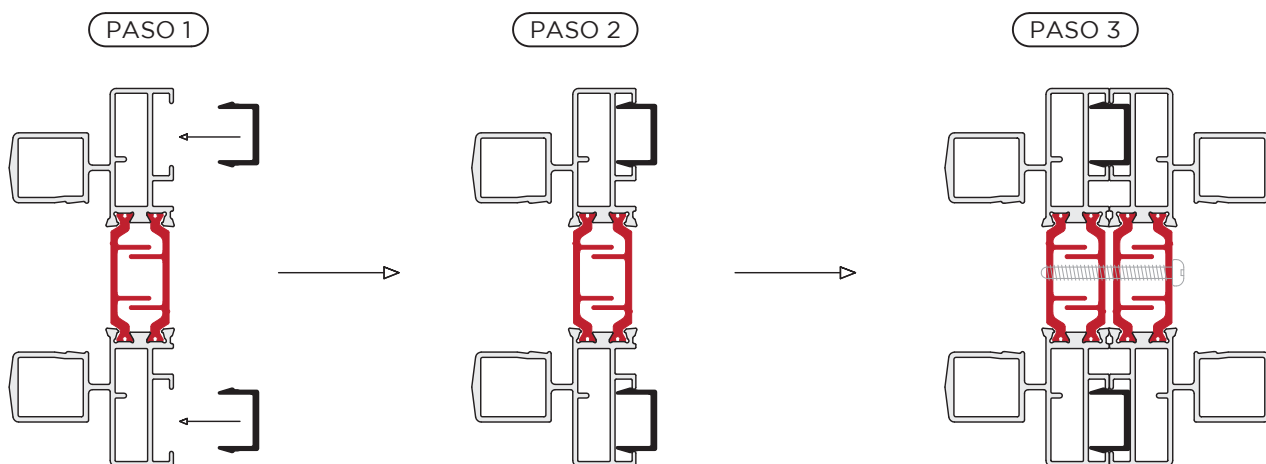
En esta tabla se muestra el espesor de la composición de vidrio en mm para las gomas (exterior e interior).

La lista de acristalamientos es la misma para todas las hojas de la serie.

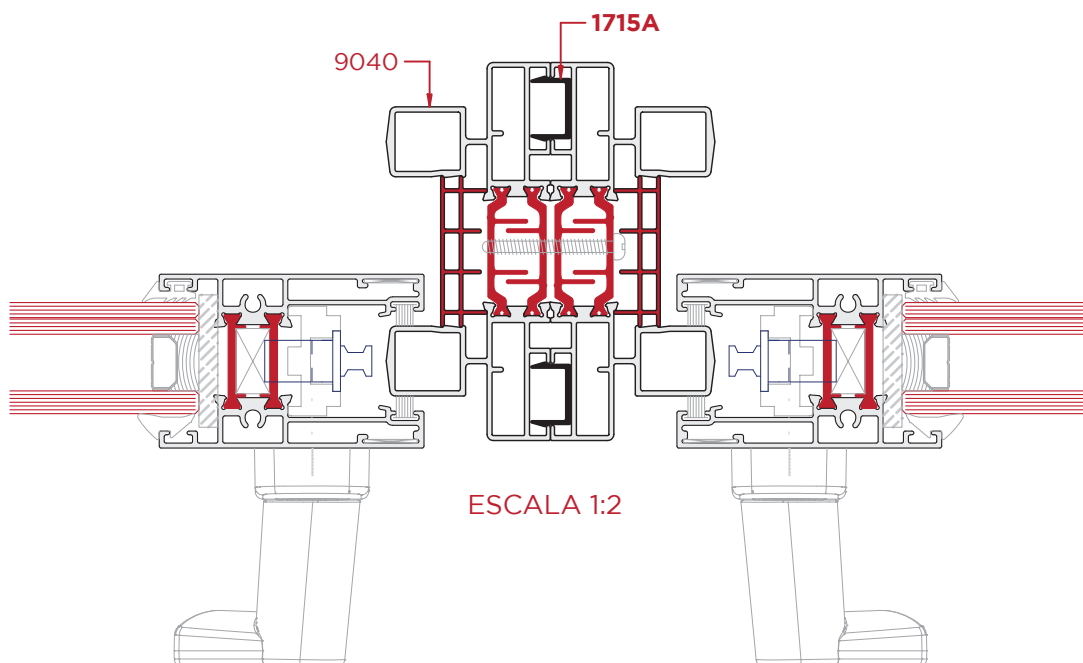
Montaje con Esquinero



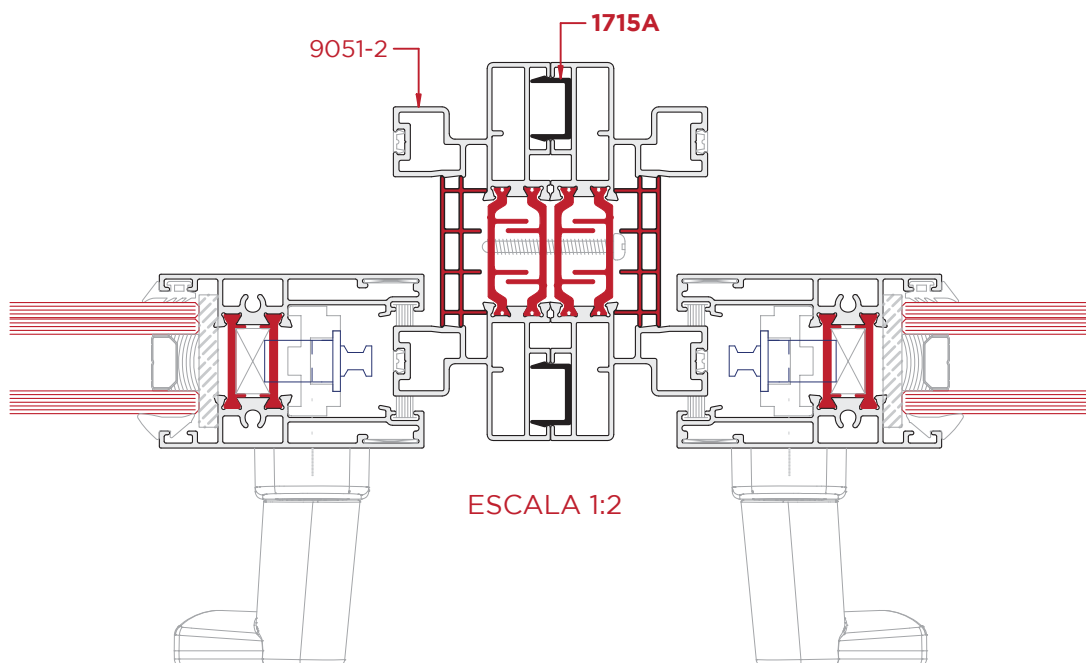
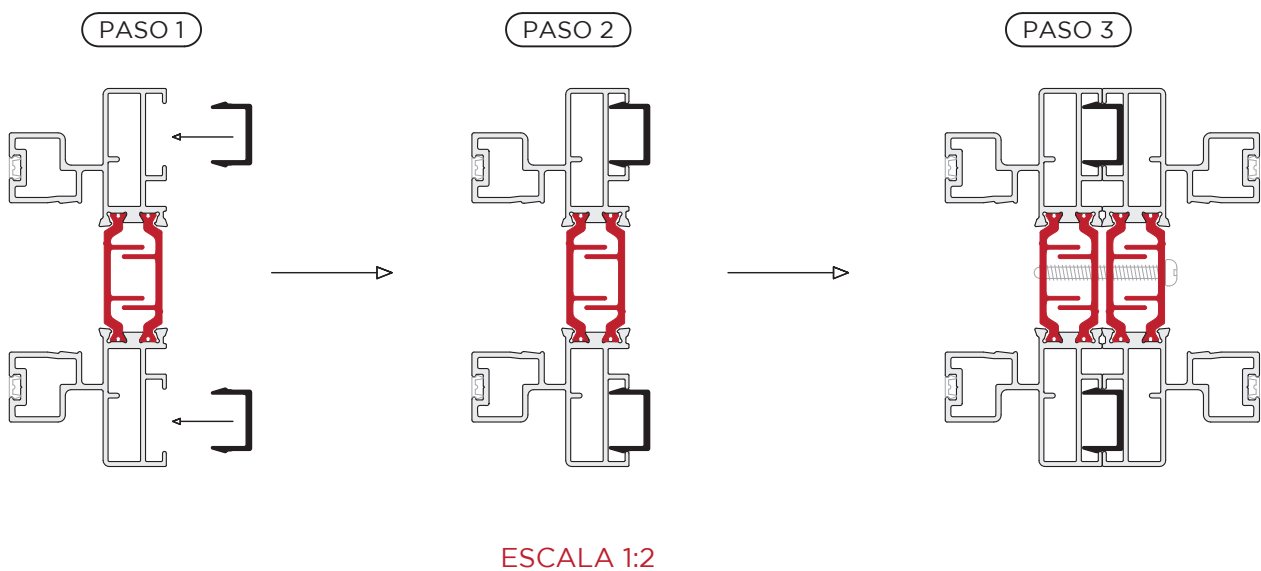
Unión de Cercos



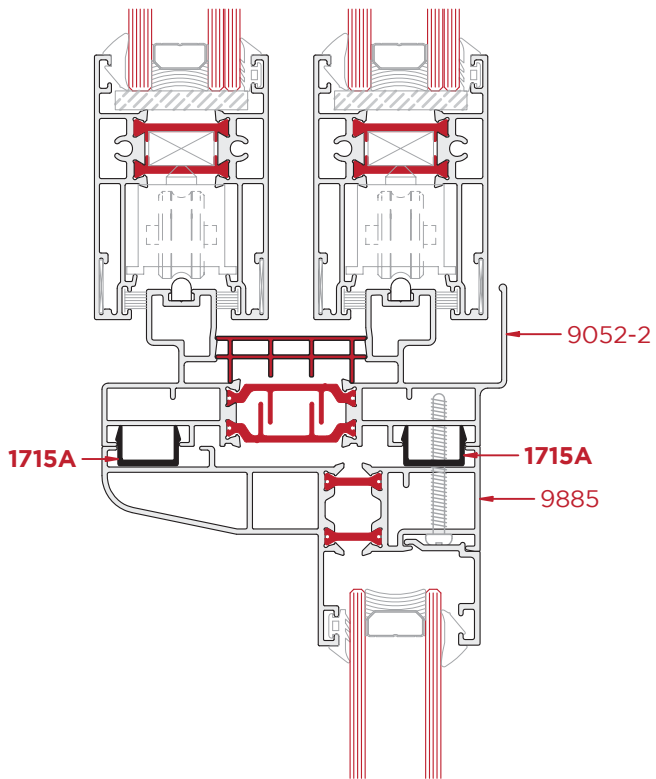
ESCALA 1:2



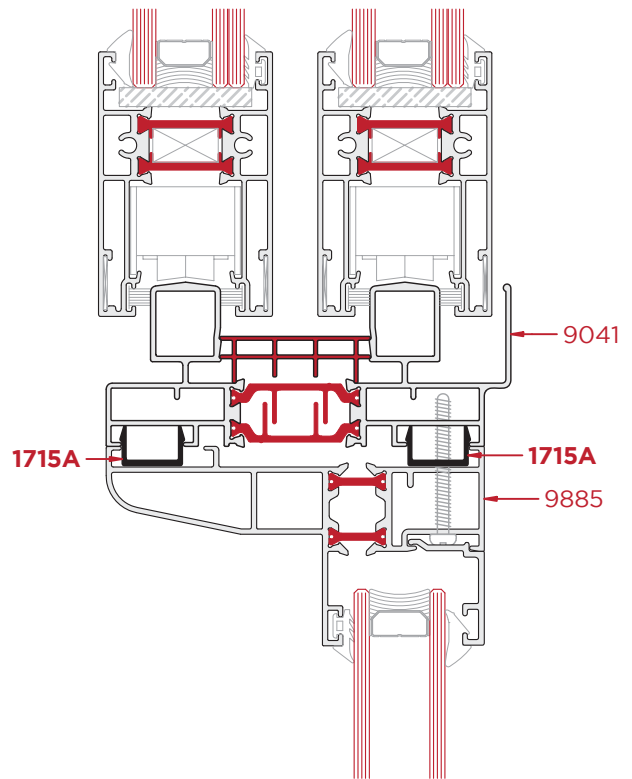
Unión de Cercos para "U" de acero



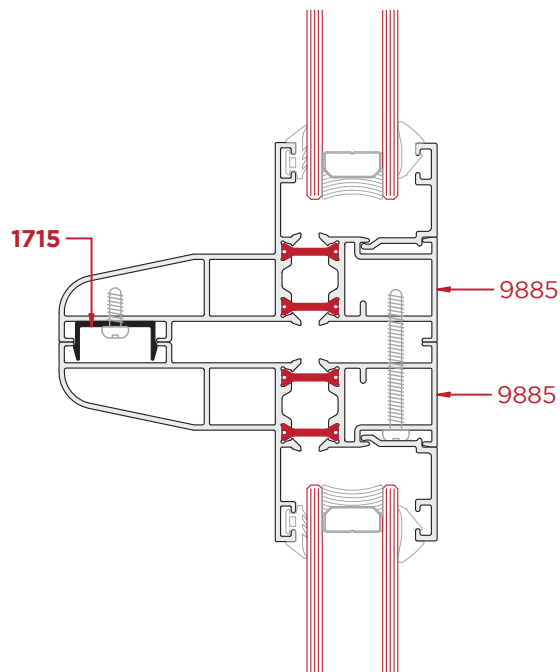
Unión de Cercos para Fijos



ESCALA 1:2

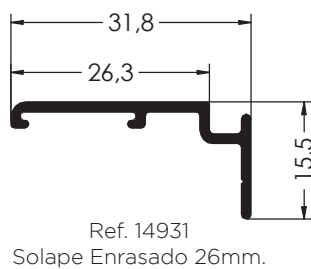
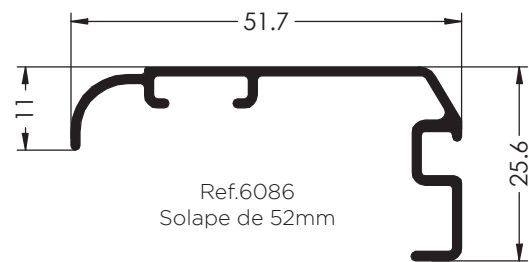
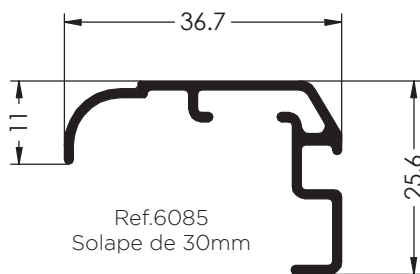


ESCALA 1:2

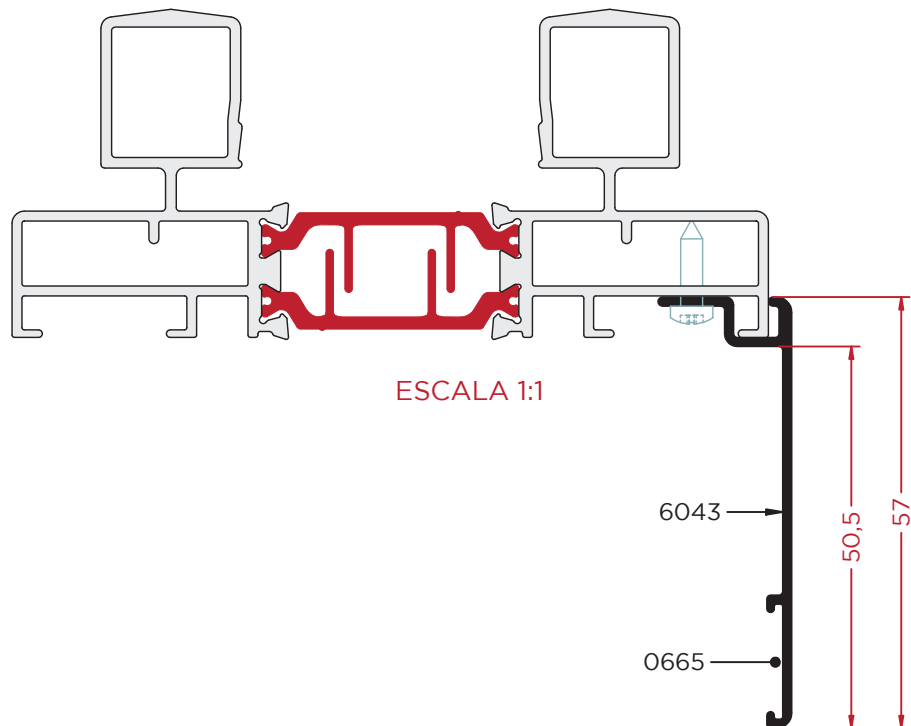
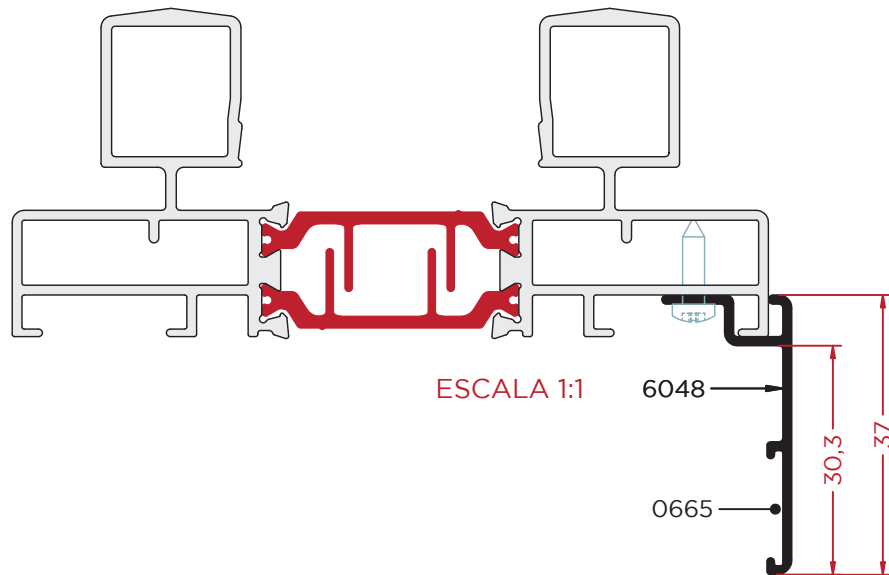


ESCALA 1:2

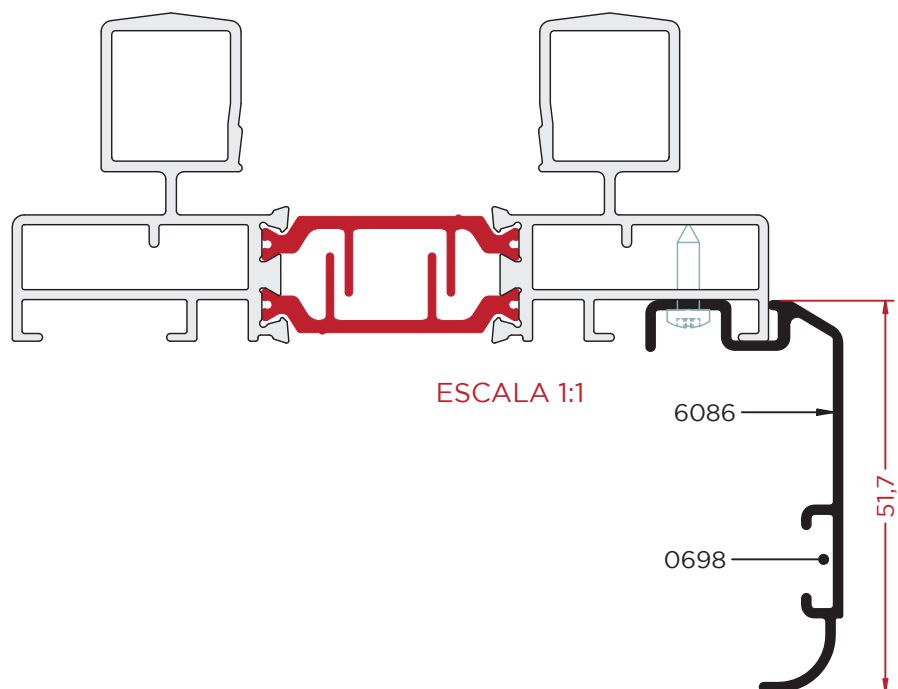
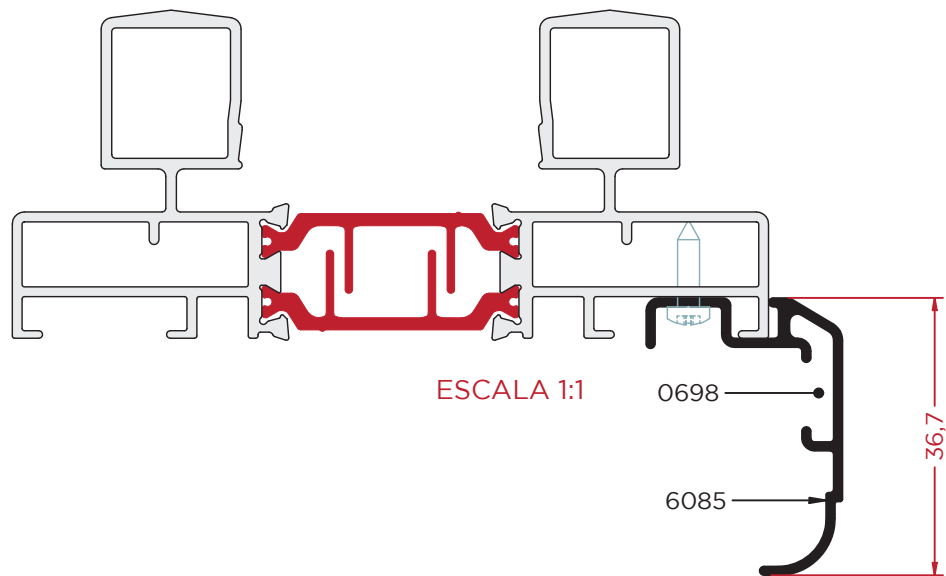
Solapes de fijación mecánica



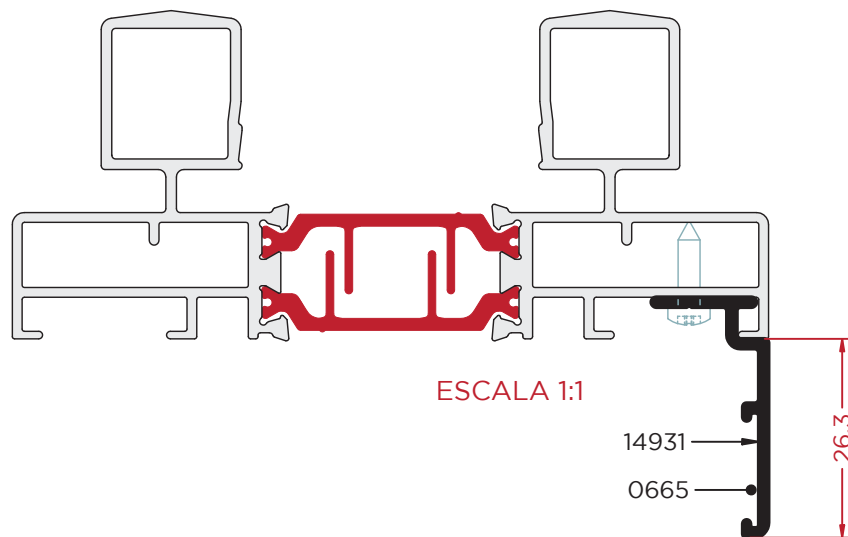
Solapes de fijación mecánica



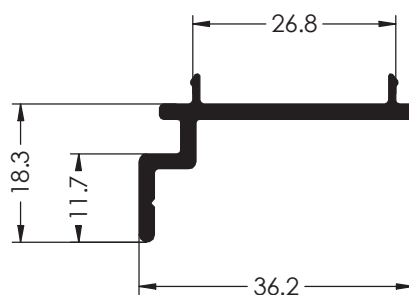
Solapes de fijación mecánica



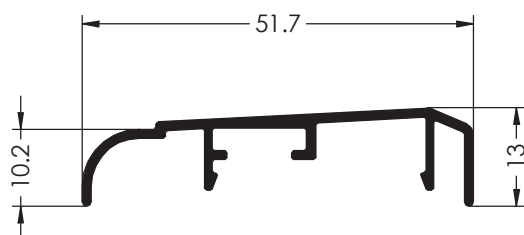
Solapes de fijación mecánica



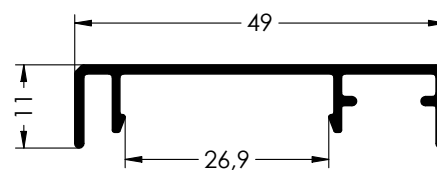
Solapes de fijación con grapa



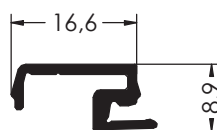
Ref.6134
Grapa para Solapes



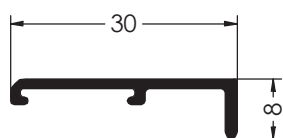
Ref.6133
Solape de 52mm
para Grapa 6134



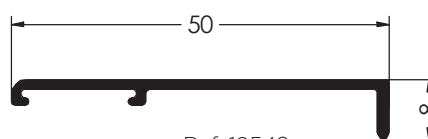
Ref.6165
Solape de 49mm
para grapa 6134



Ref. 20099
Grapa para solapes

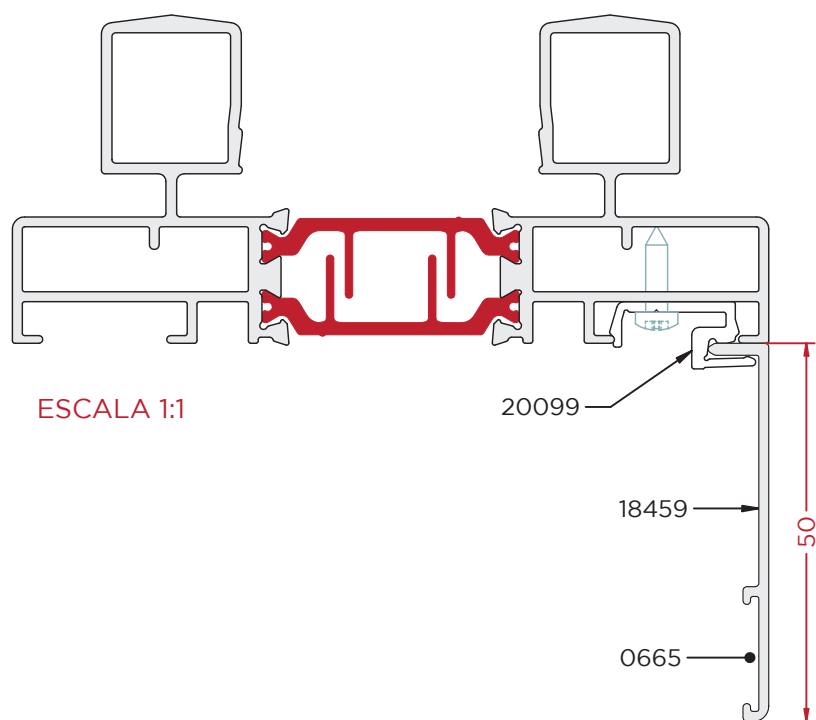
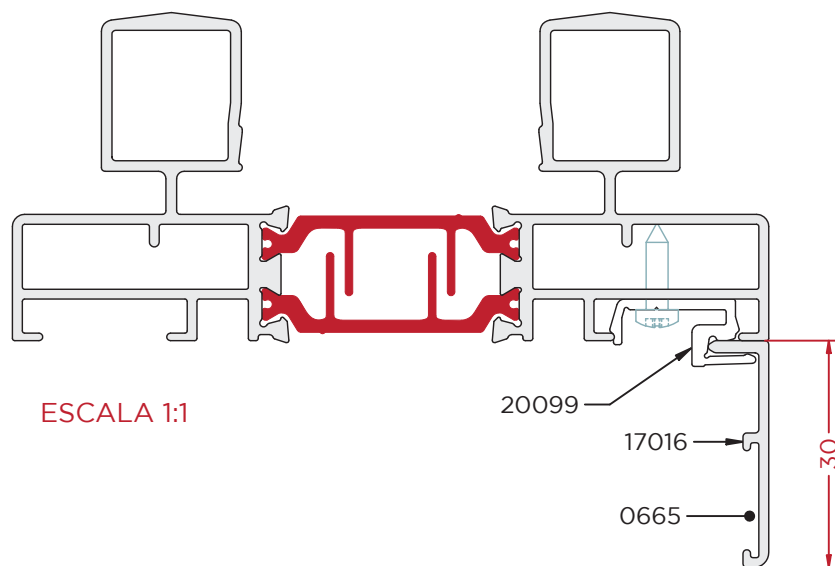


Ref. 17016
Solape enrasado 30mm.

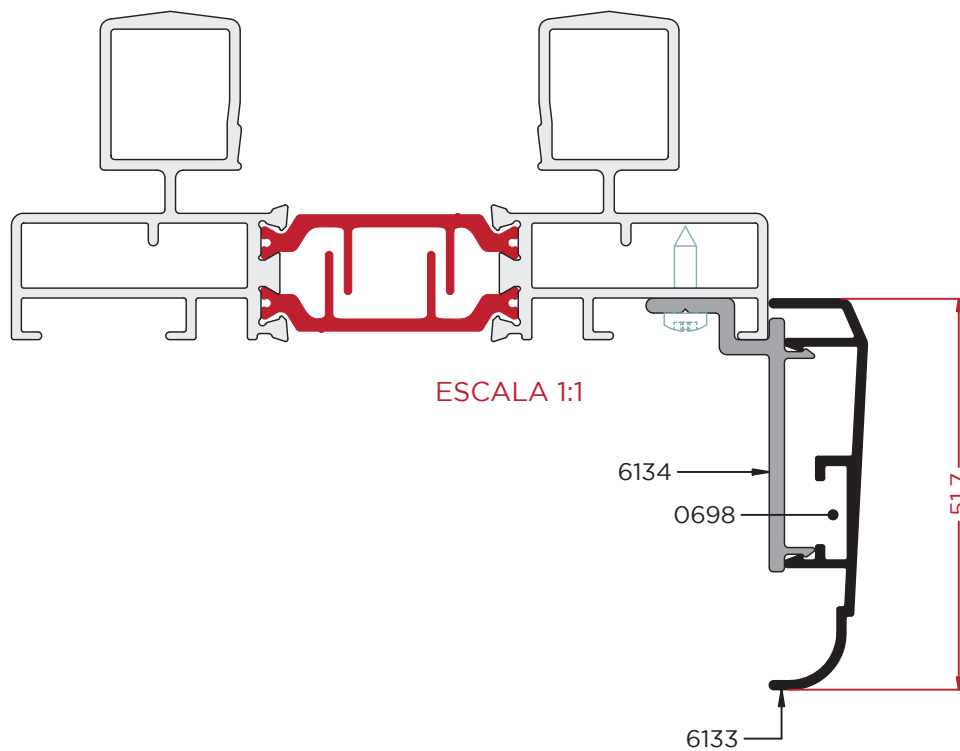
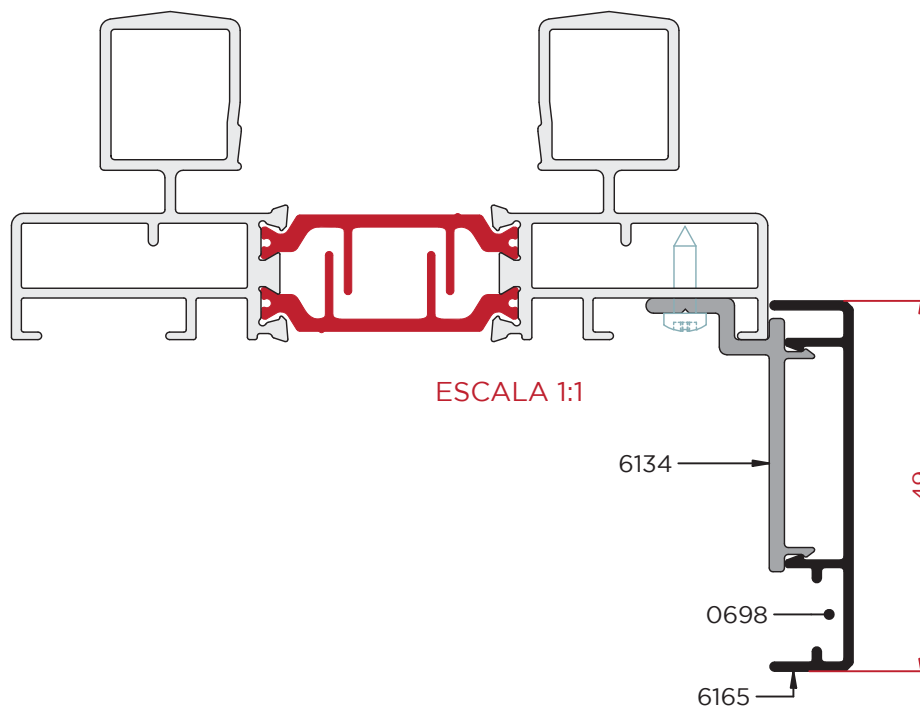


Ref. 18549
Solape enrasado 50mm.

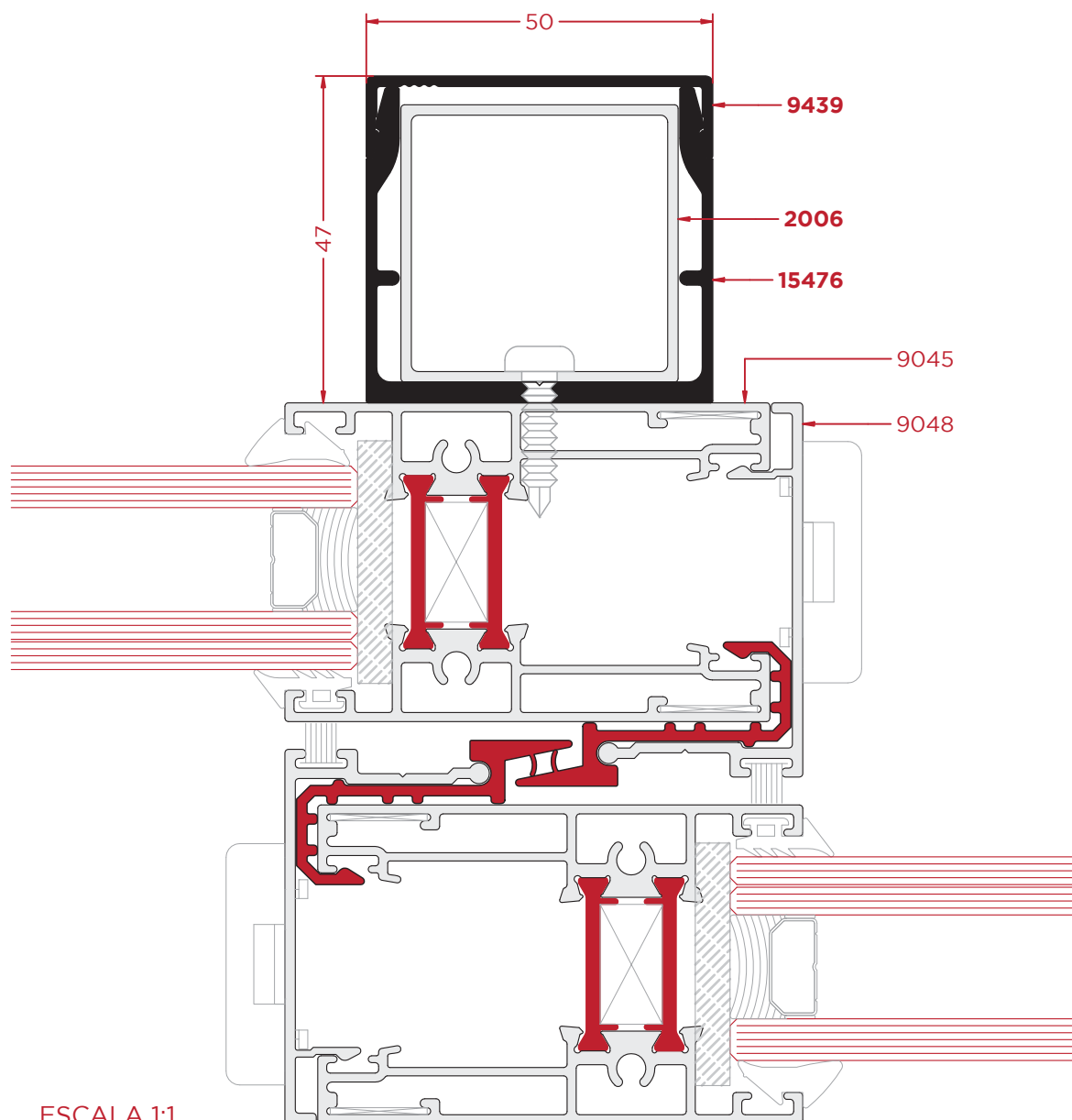
Solapes de fijación con grapa



Solapes de fijación con grapa



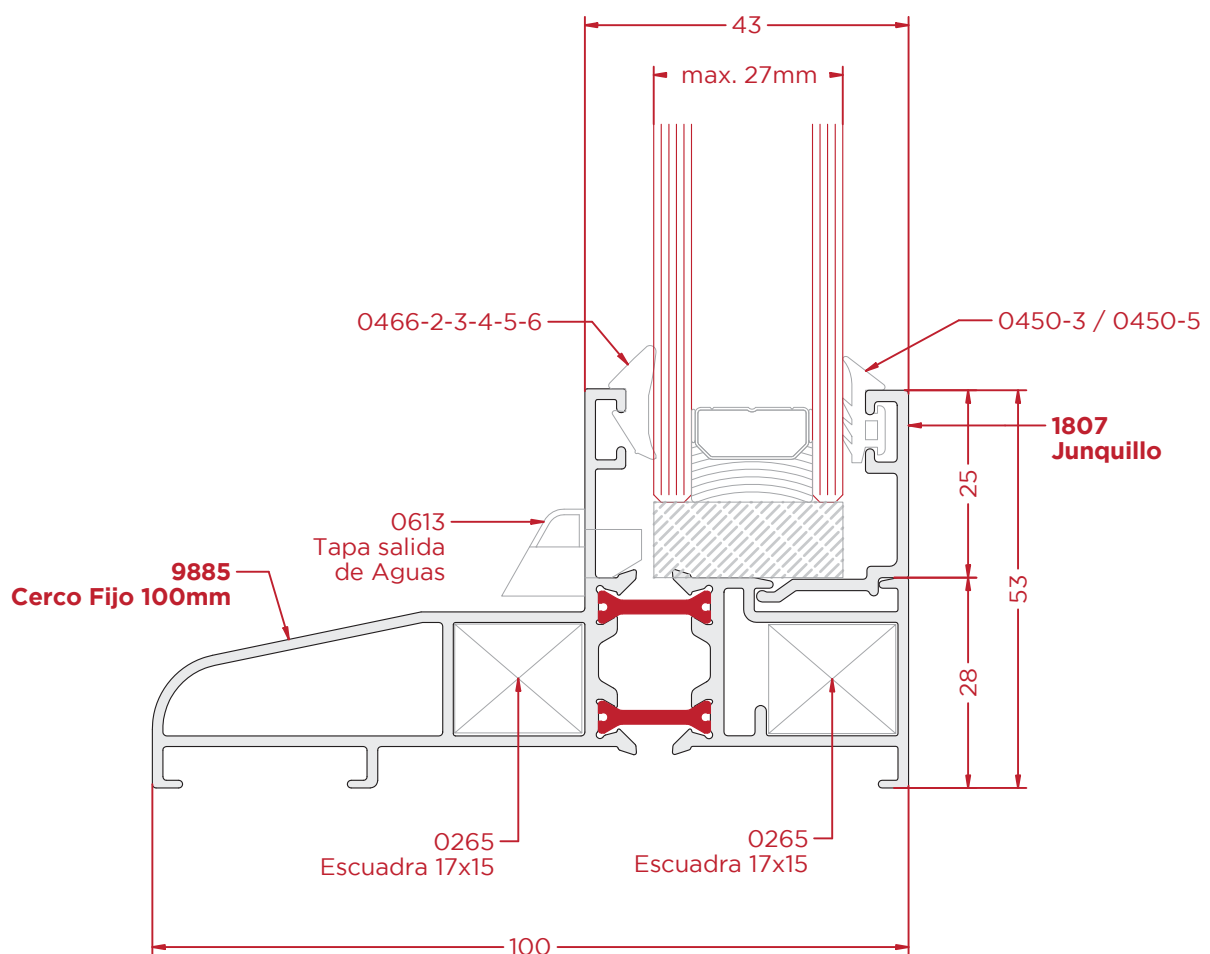
Perfil Refuerzo



ESCALA 1:1

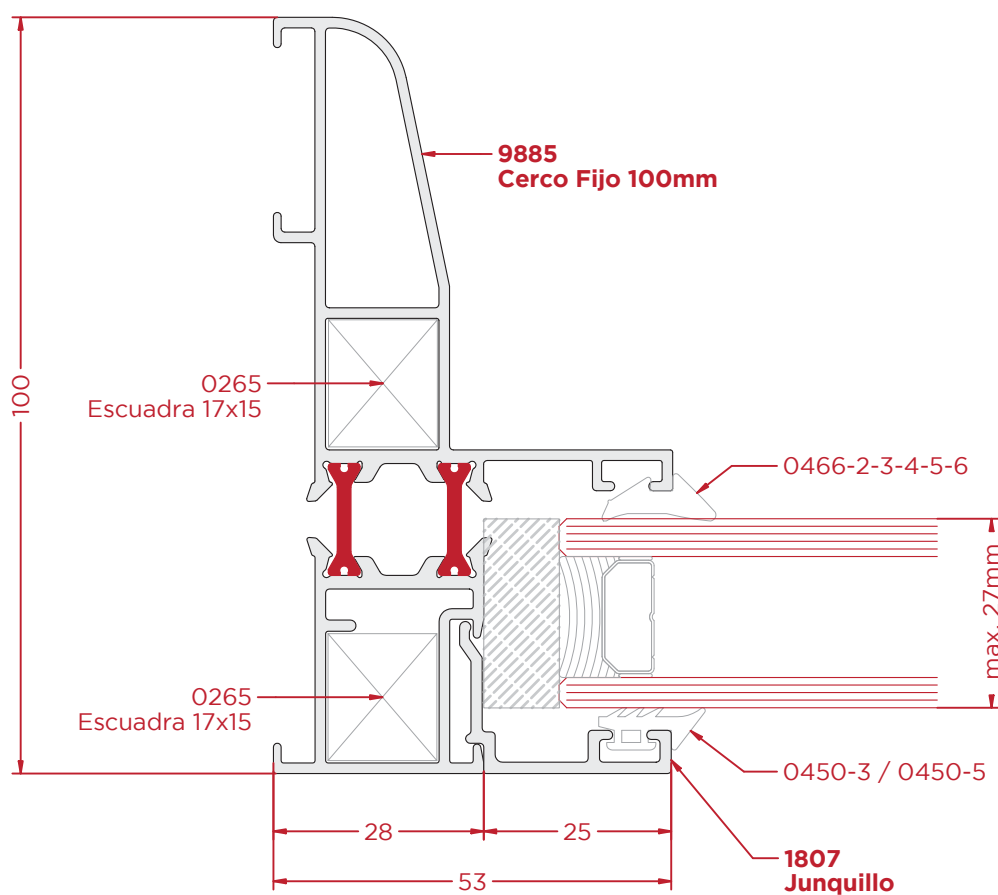
DESCRIPCIÓN DE LA SECCIÓN	INERCIA Ix (cm ⁴)
Hoja de Centros sin refuerzos	47,1
Refuerzo 1 lado + Tubo 2006	152,0
Refuerzo 2 lados + Tubo 2006	251,6

Detalle Fijo Inferior



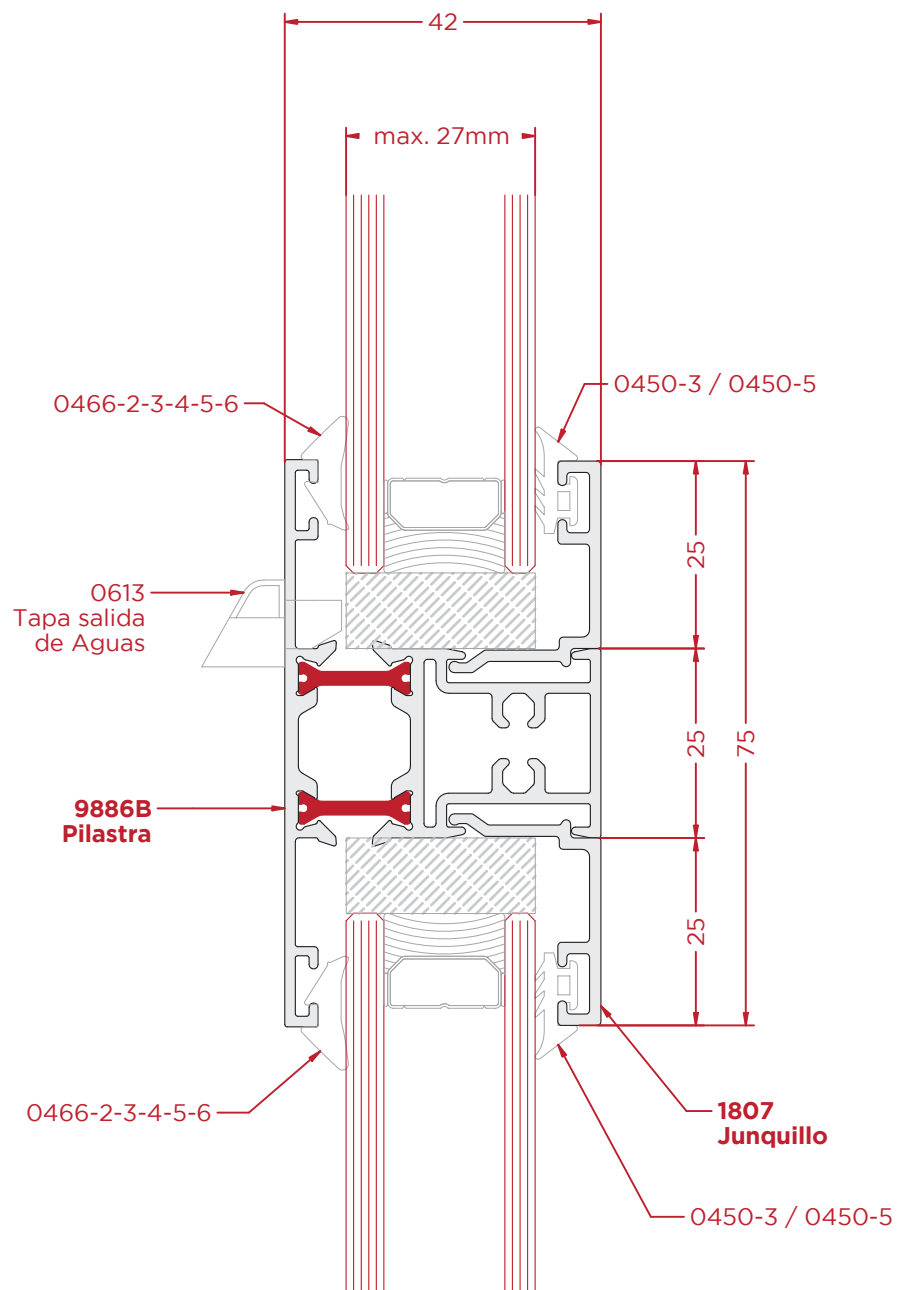
ESCALA 1:1

Detalle Fijo Lateral/Superior



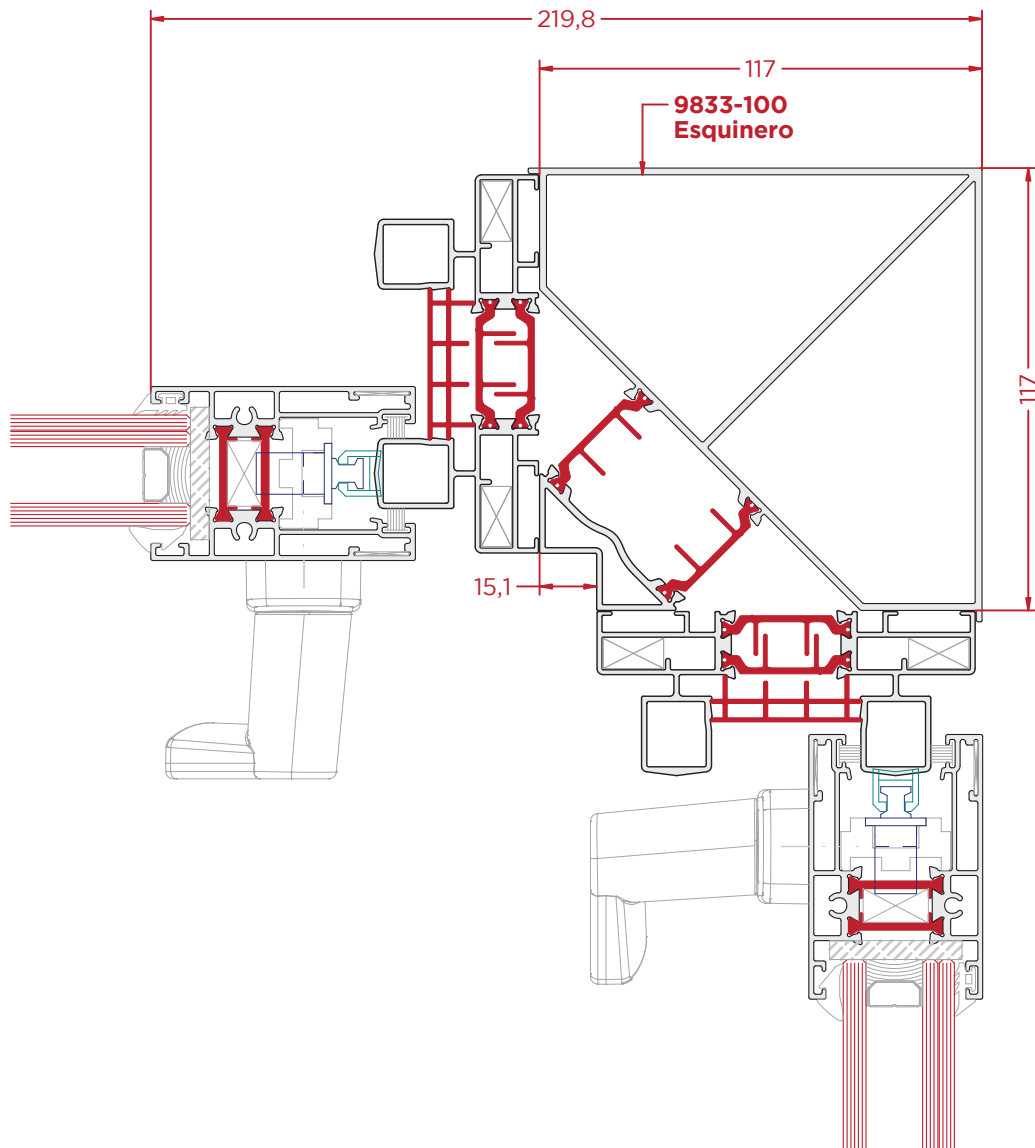
ESCALA 1:1

Detalle Pilastra



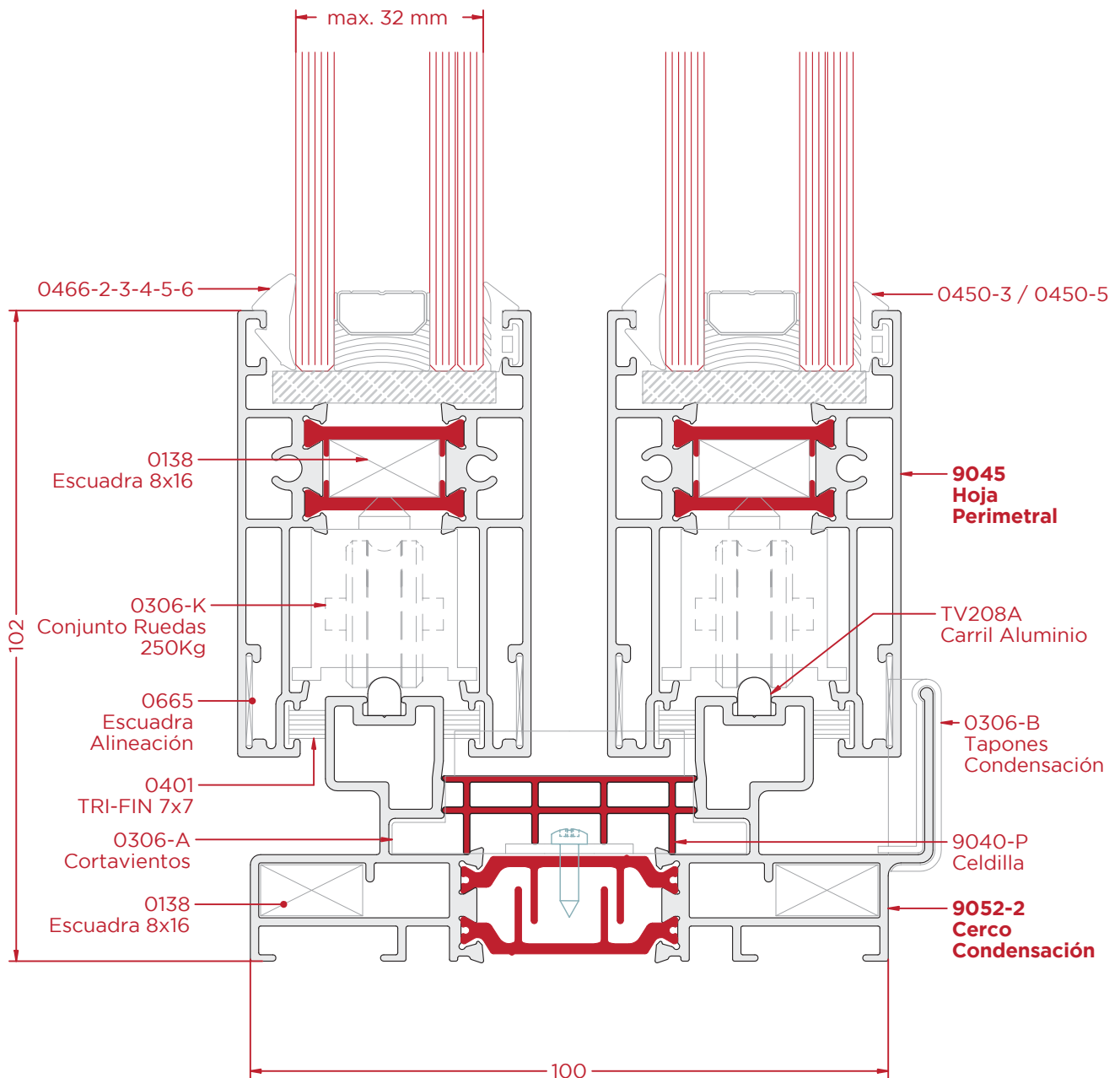
ESCALA 1:1

Detalle Esquinero



ESCALA 1:2

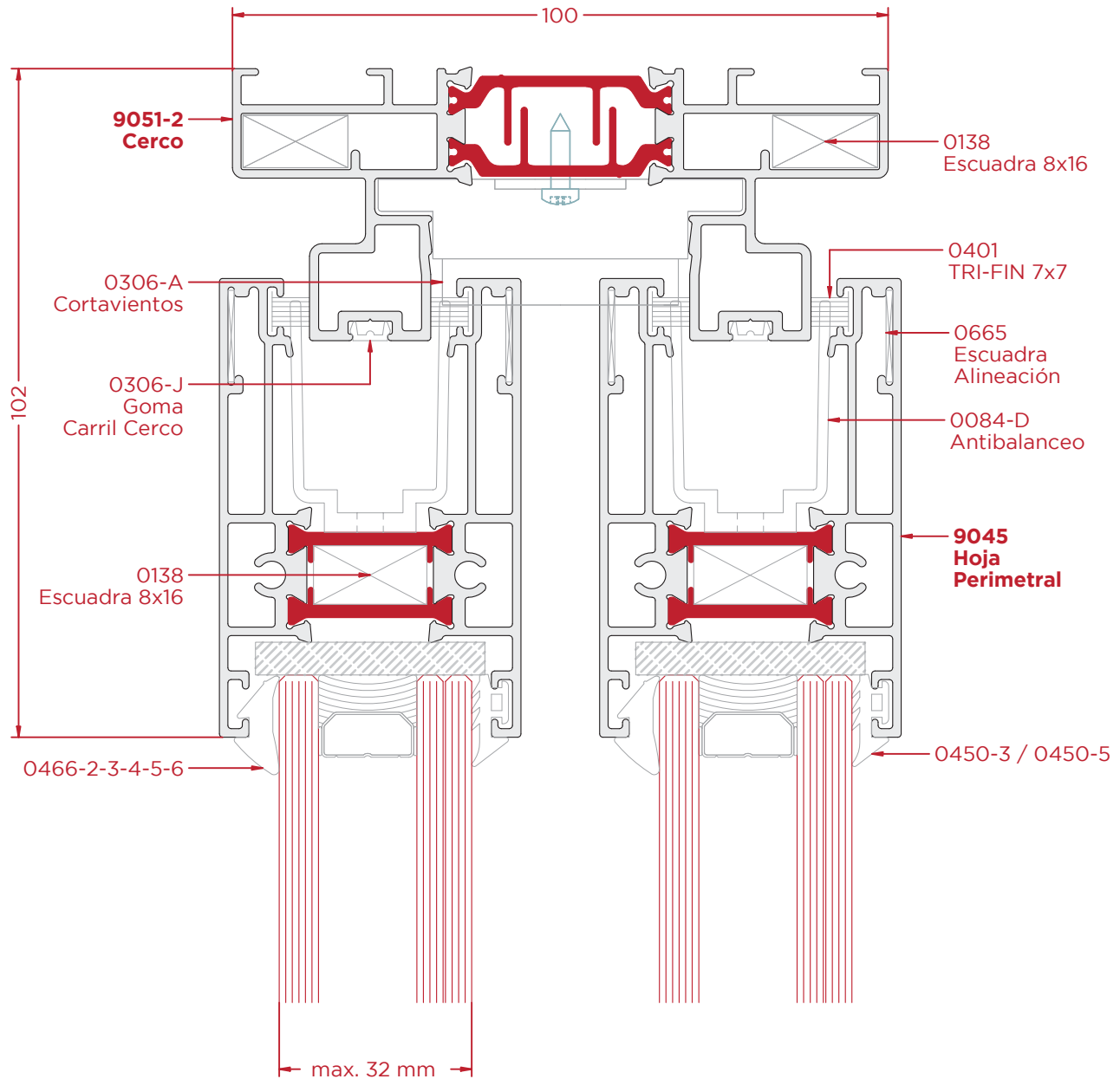
Detalle Inferior Carril Postizo



CARRIL DE ACERO
PESO MÁXIMO POR HOJA = 250Kg

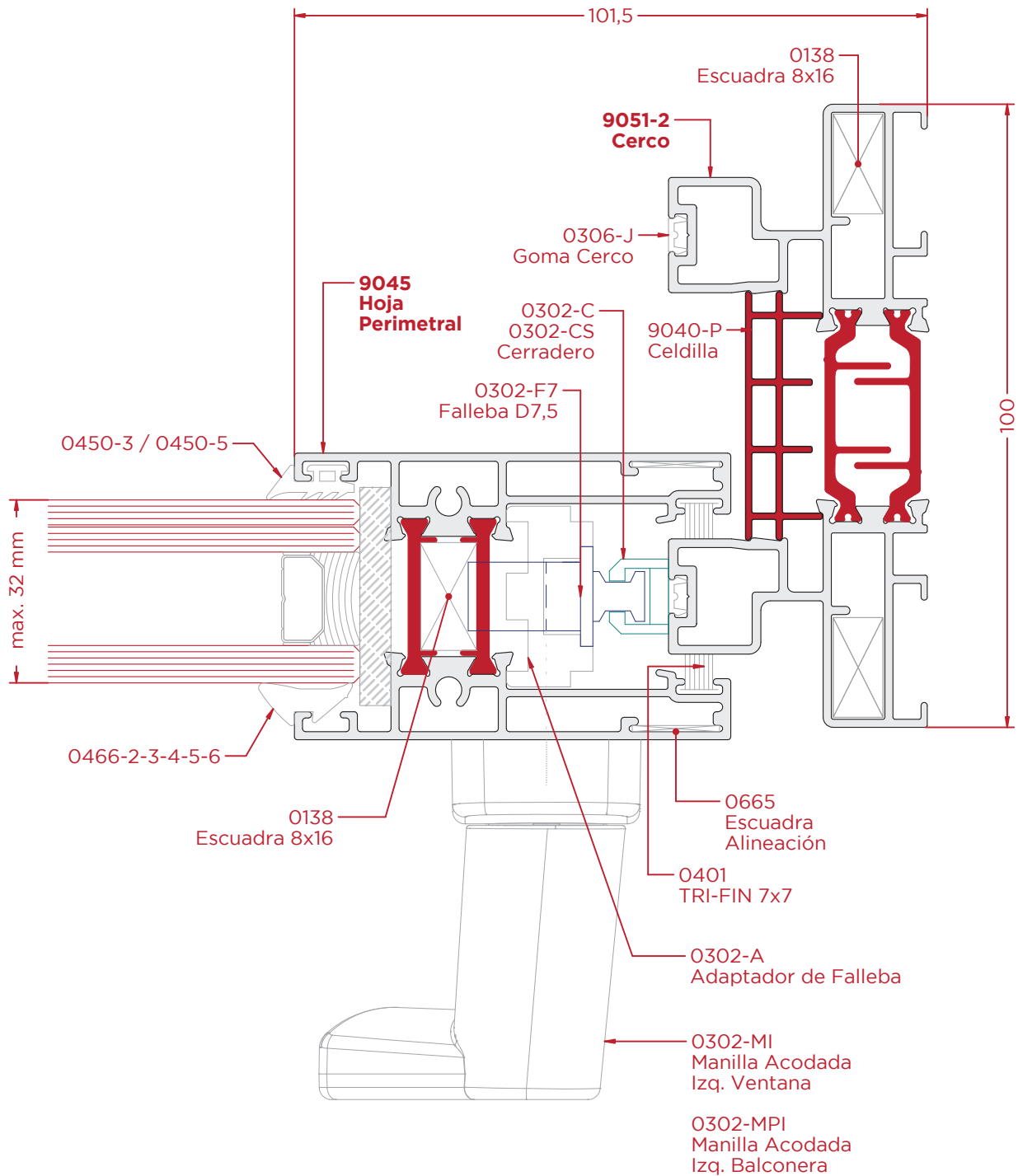
ESCALA 1:1

Detalle Superior Carril Postizo



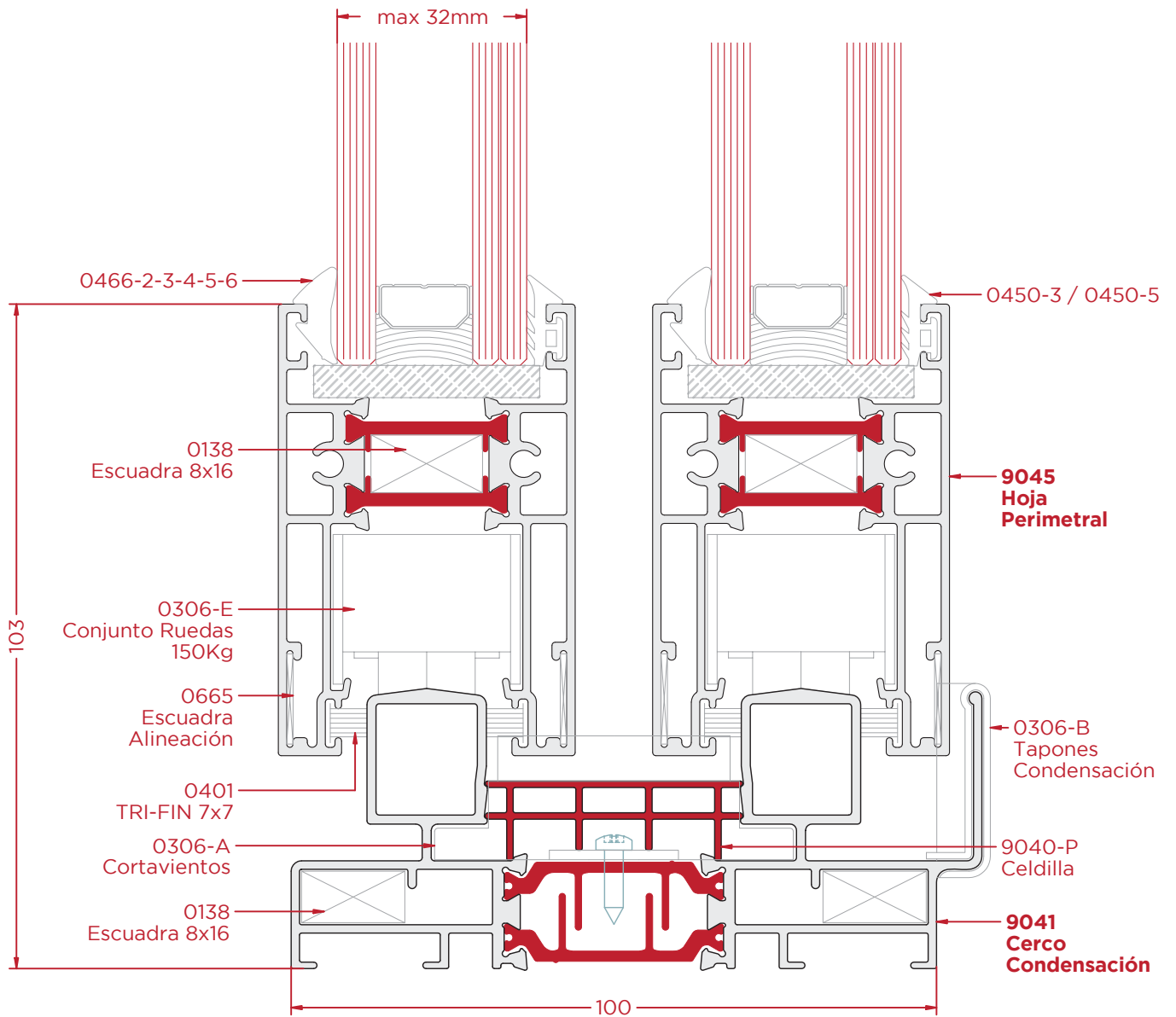
ESCALA 1:1

Detalle Lateral Carril Postizo



ESCALA 1:1

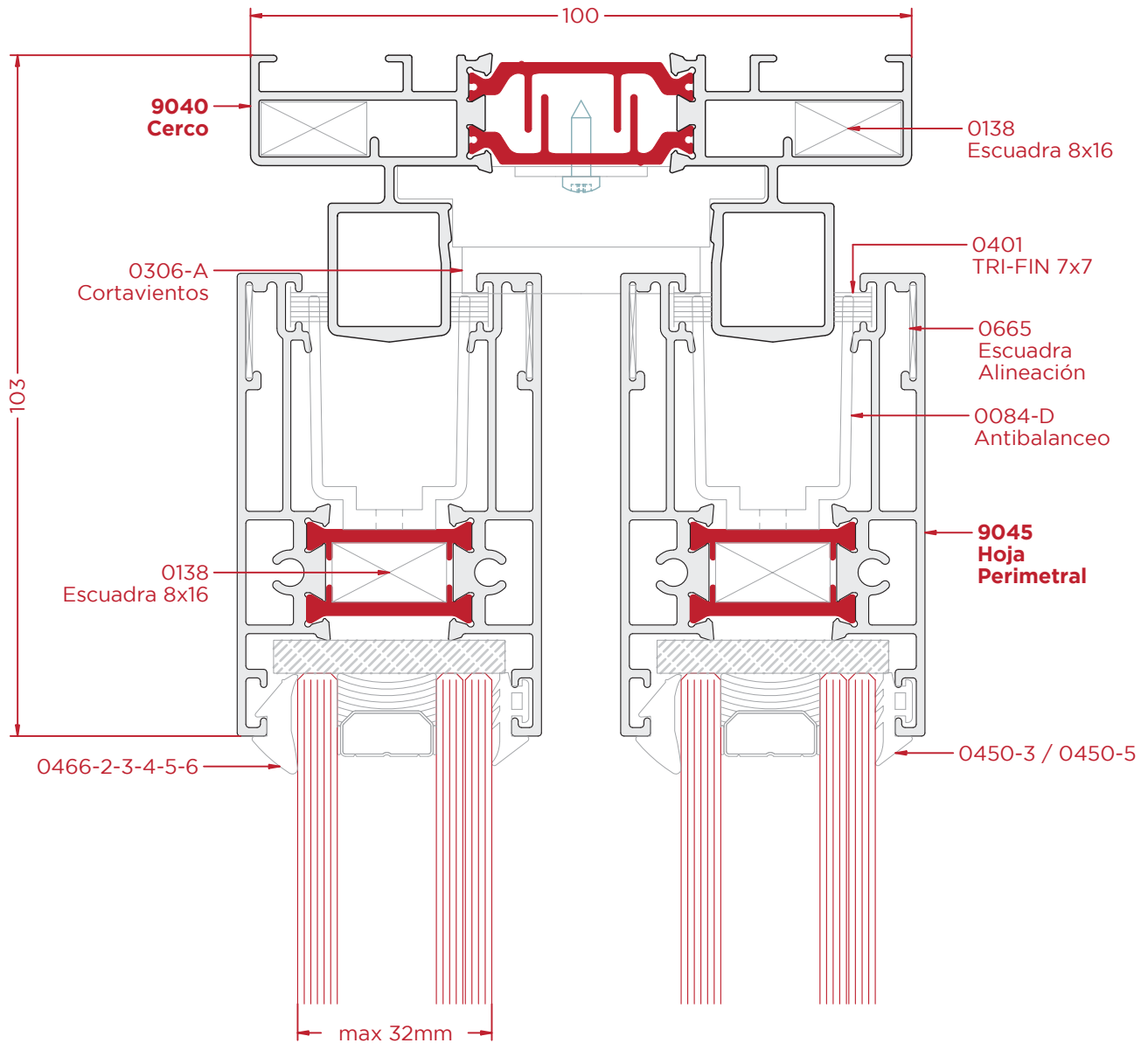
Detalle Inferior Carril Aluminio



CARRIL DE ALUMINIO
PESO MÁXIMO POR HOJA = 150Kg

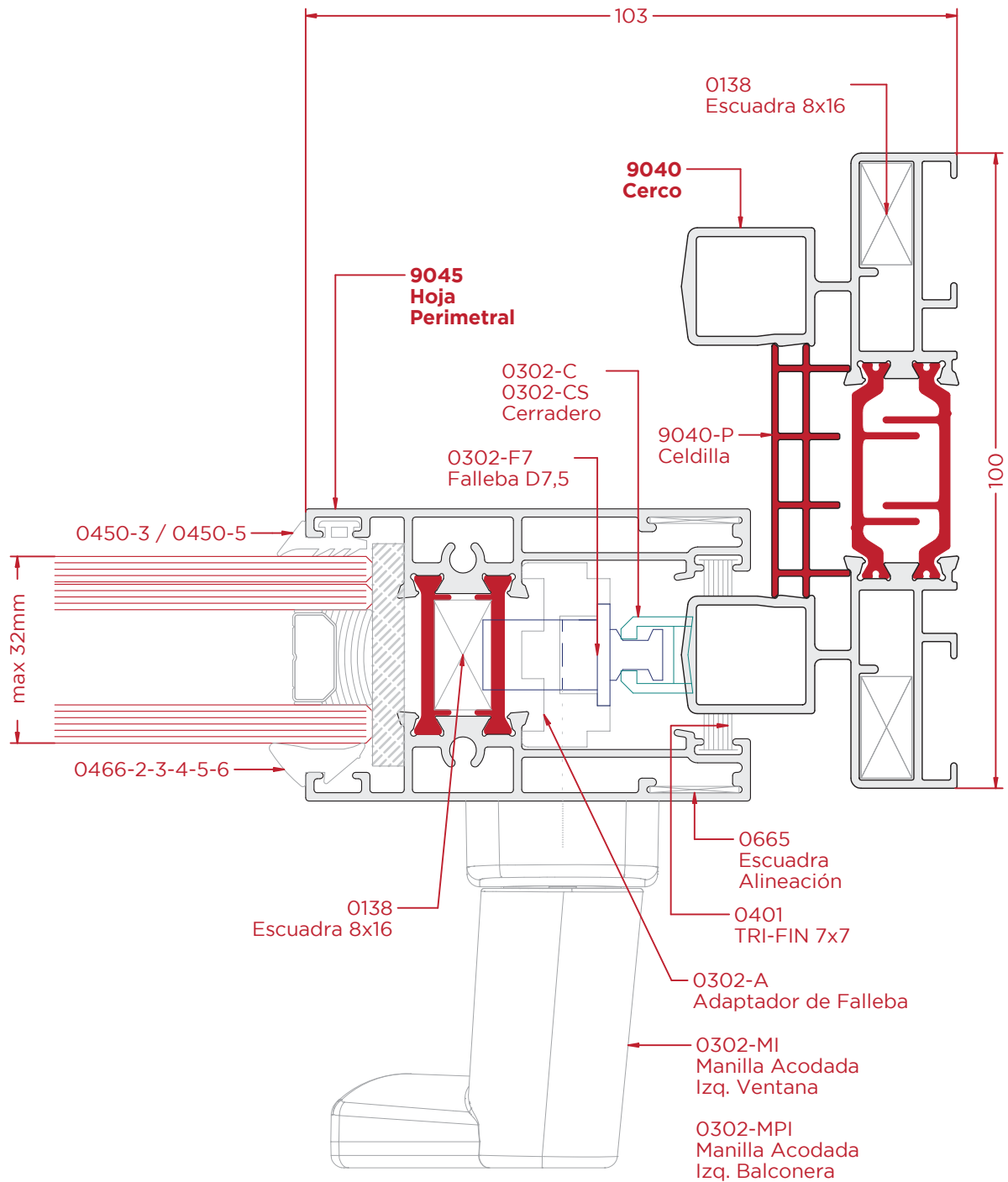
ESCALA 1:1

Detalle Superior Carril Aluminio



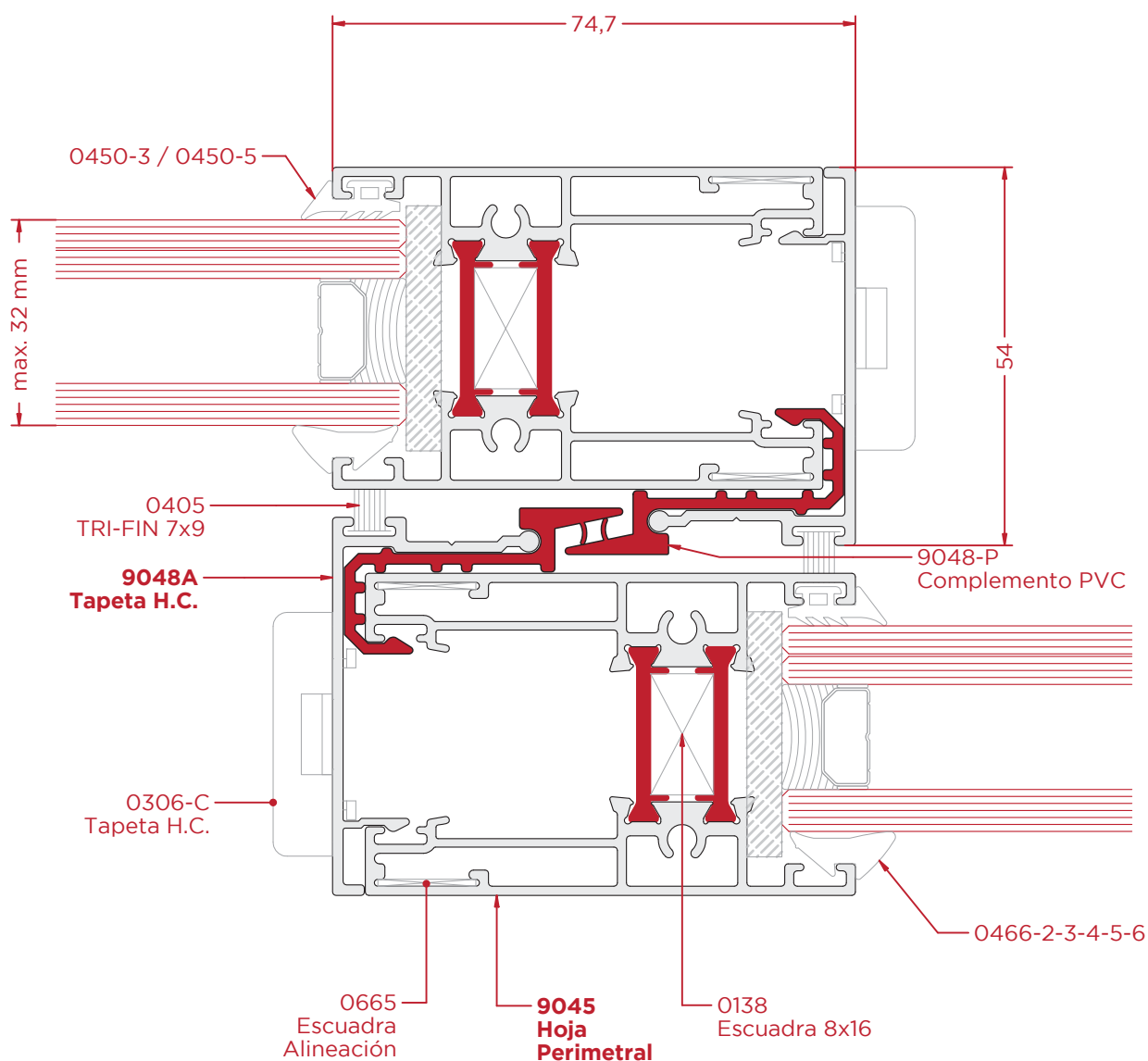
ESCALA 1:1

Detalle Lateral Carril Aluminio



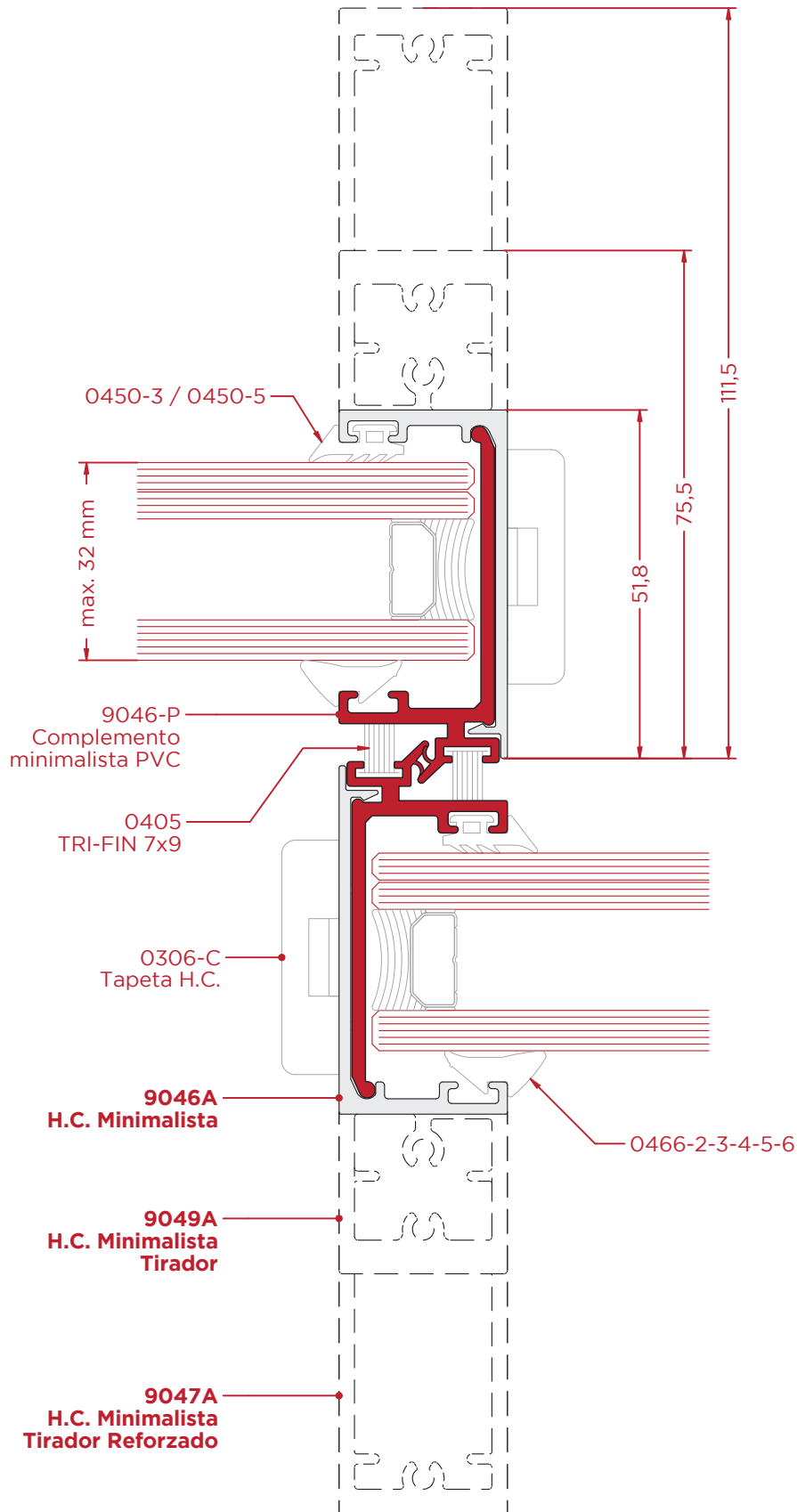
ESCALA 1:1

Detalle Hoja Centros Perimetrales



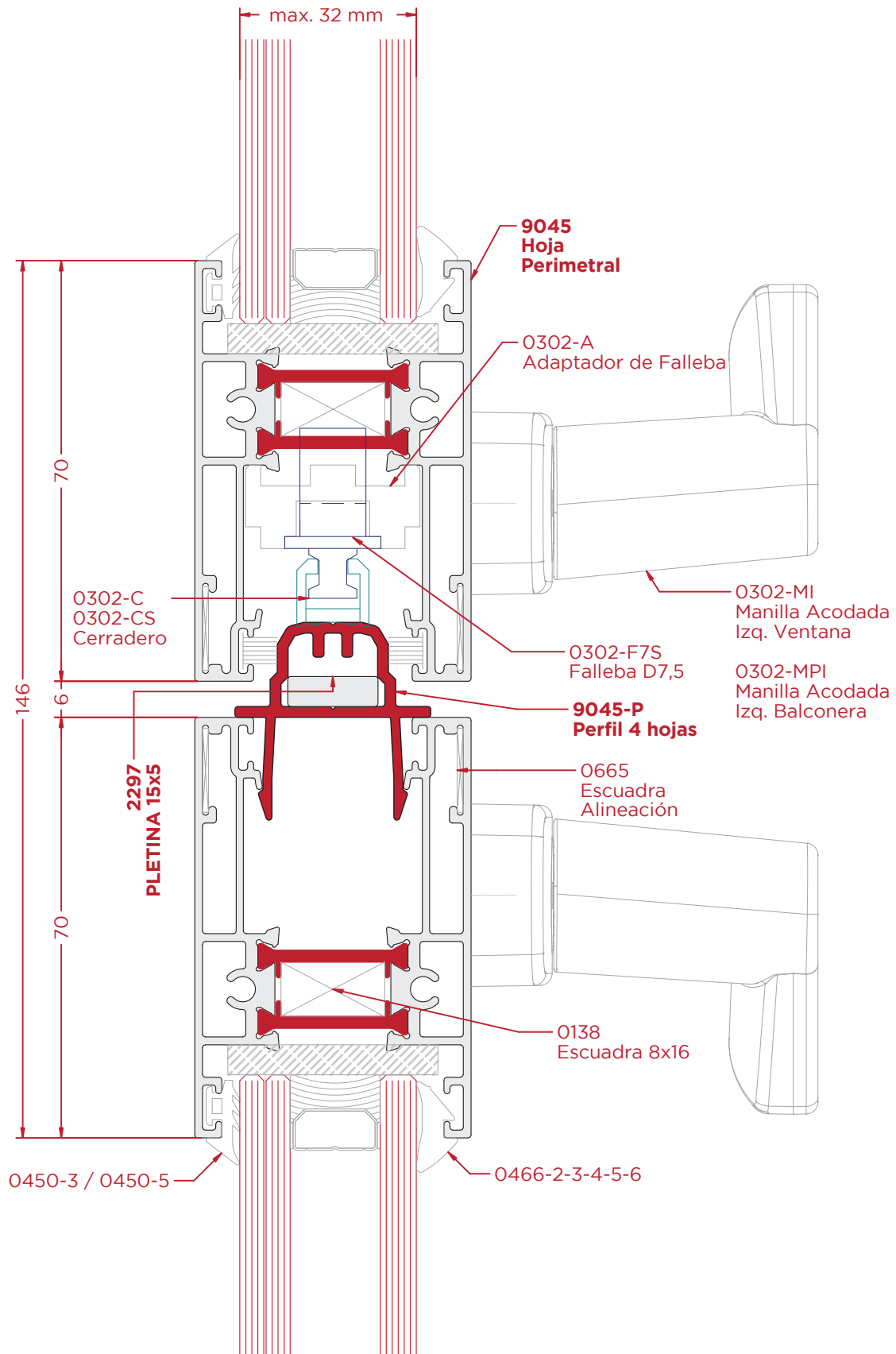
ESCALA 1:1

Detalle Hoja Centros Minimalista



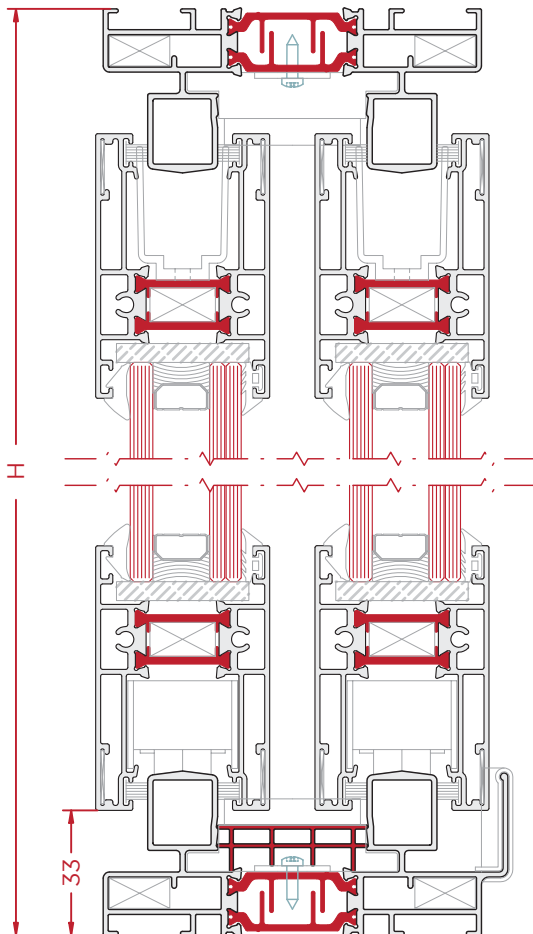
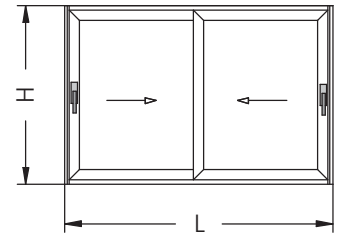
ESCALA 1:1

Cruce 4 Hojas



ESCALA 1:1

Ventana Corredera de 2 Hojas - Carril Aluminio - Hoja Normal



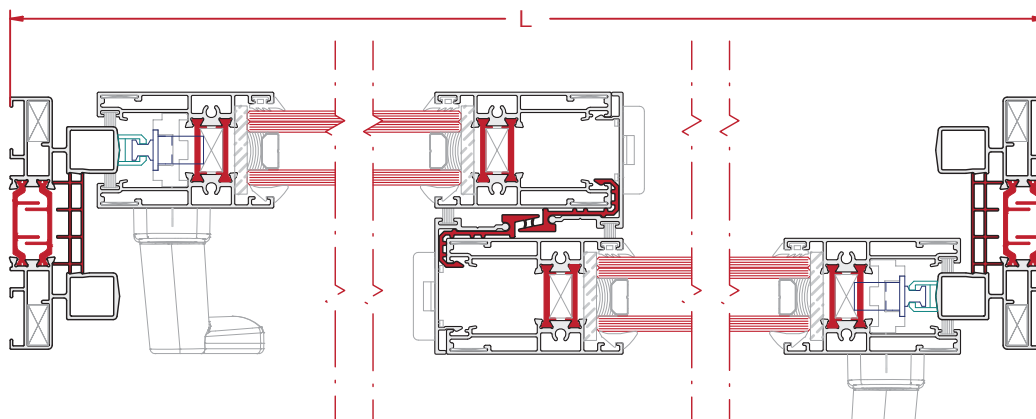
SECC. VERTICAL
ESCALA 1:2

Desglose:

REF	DESCRIPCIÓN	UND.	H/V	CORTE	CORTE mm
9040	CERCO	1	H	45°	L
		2	V		H
9040 ó 9041	CERCO INFERIOR	1	H	45°	L
9040-P	CELDILLA CERCO	2	H	90°	(L - 108)/2
		2	V	90°	H - 46
9045	HOJA	4	H	45°	(L - 2)/2
		4	V	45°	H - 66
9048A	TAPETA HOJA CENTROS	2	V	90°	H - 66
9048-P	COMPLEMENTO PVC HOJA CENTROS	2	V	90°	H - 66
0401	FELPUDO TRI-FIN 7x7	8	H		hoja H
		4	V		hoja V
0405	FELPUDO TRI-FIN 7x9	2	V		hoja V
0466-2/3/4/5/6	GOMA PARA ACRISTALAR INTERIOR	2	H	45°	Elegir una opción
		2	V		
0450-3	GOMA PARA ACRISTALAR EXTERIOR	2	H	45°	Opcional Sellado
0450-5		2	V		
0084-C	TOPE HOJA CORREDERA	1		Opcional	
0084-D	CONJUNTO ANTIBALANCEO	2		Opcional	
0138	ESCUADRA TETÓN 16,4x8,2	16		Escuadra de cerco y hoja	
0306-A	CONJUNTO COORTAVIENTOS	2			
0306-B	TAPONES DE CONDENSACIÓN	1		*Si se utiliza cerco inf. 9041*	
0306-C	CONJUNTO TAPONES HOJA CENTROS	2			
0306-E	CONJUNTO CARRO 150 KG	2			
0613-A	DEFLECTOR ESTRECHO	X		Según ancho cerco	
0665	ESCUADRA ALINEACIÓN	16		Escuadra alineación hoja	

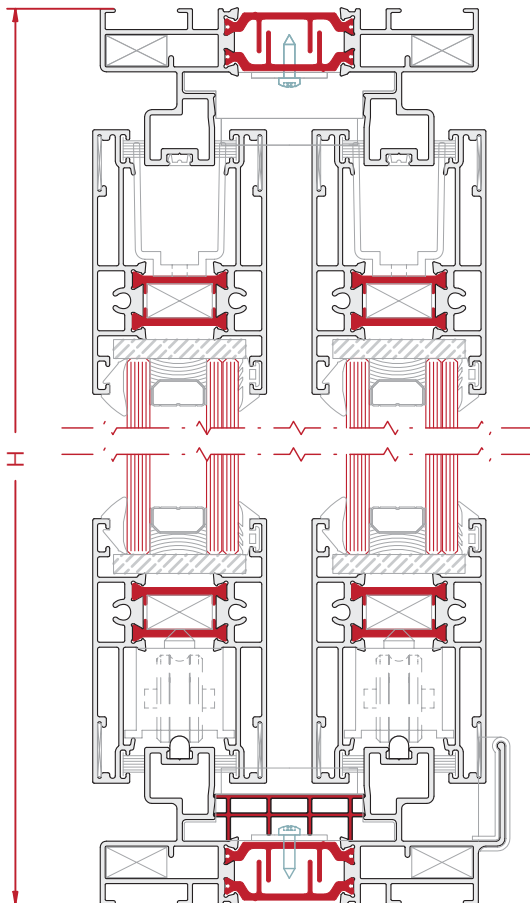
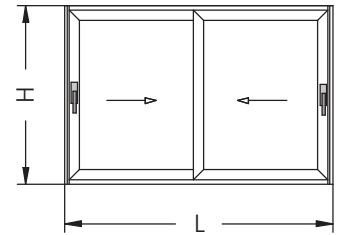
Nota: Las medidas de este cuadro son orientativas. El Grupo Ayuso no se hace responsable de posibles errores que se produzcan al utilizar estas medidas.

** Para la selección del herraje multipunto consultar de la pagina 71 a la 75.*



SECC. HORIZONTAL
ESCALA 1:3

Ventana Corredera de 2 Hojas - Carril Postizo - Hoja Normal



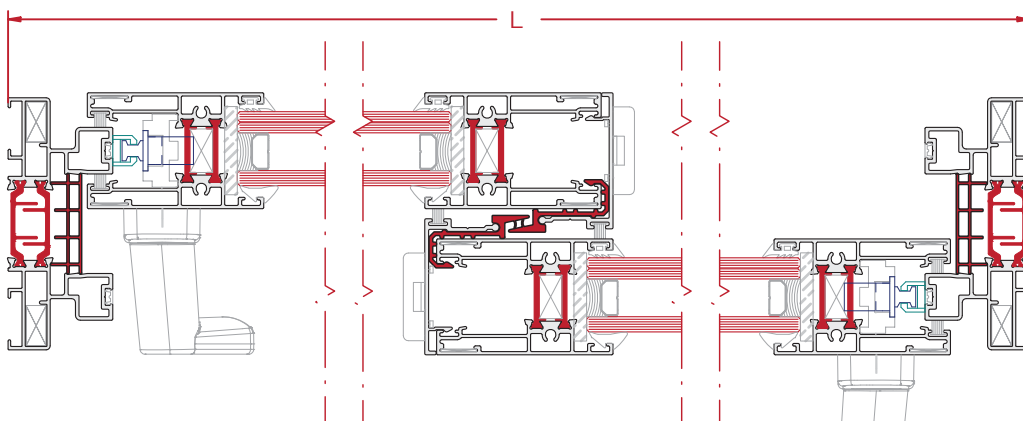
SECC. VERTICAL
ESCALA 1:2

Desglose:

REF	DESCRIPCIÓN	UND.	H/V	CORTE	CORTE mm
9051-2	CERCO	1	H	45°	L
		2	V		H
9051-2 ó 9052-2	CERCO INFERIOR	1	H	45°	L
TV208	CARRIL DE ACERO	2	H	90°	L - 83
9040-P	CELDILLA CERCO	2	H	90°	(L - 108)/2
		2	V		H - 46
9045	HOJA	4	H	45°	(L + 2)/2
		4	V		H - 64
9048A	TAPETA HOJA CENTROS	2	V	90°	H - 64
9048-P	COMPLEMENTO PVC HOJA CENTROS	2	V	90°	H - 64
0401	FELPUDO TRI-FIN 7x7	8	H		hoja H
		4	V		hoja V
0405	FELPUDO TRI-FIN 7x9	2	V		hoja V
0466-2/3/4/5/6	GOMA PARA ACRISTALAR INTERIOR	2	H	45°	Elegir una opción
		2	V		
0450-3 0450-5	GOMA PARA ACRISTALAR EXTERIOR	2	H	45°	Opcional Sellado
		2	V		
0084-C	TOPE HOJA CORREDERA	1			Opcional
0084-D	CONJUNTO ANTIBALANCEO	2			Opcional
0138	ESCUADRA TETÓN 16,4x8,2	16			Escuadra de cerco y hoja
0306-A	CONJUNTO COORTAVIENTOS	2			
0306-B	TAPONES DE CONDENSACIÓN	1		*Si se utiliza cerco inf. 9052-2*	
0306-C	CONJUNTO TAPONES HOJA CENTROS	2			
0306-J	GOMA TAPA RAIL	X			4*H Y 2*L
0306-K	CONJUNTO CARRO 250 KG	2			
0613-A	DEFLECTOR ESTRECHO	X			Según ancho cerco
0665	ESCUADRA ALINEACIÓN	16			Escuadra alineación hoja

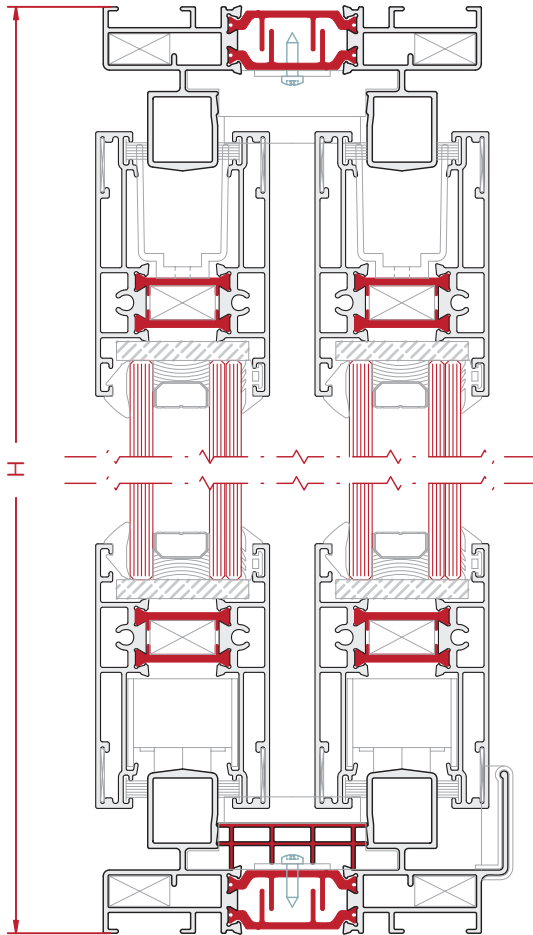
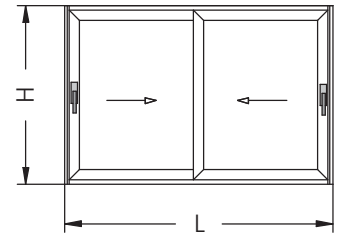
Nota: Las medidas de este cuadro son orientativas. El Grupo Ayuso no se hace responsable de posibles errores que se produzcan al utilizar estas medidas.

** Para la selección del herraje multipunto consultar de la pagina 71 a la 75.*



SECC. HORIZONTAL
ESCALA 1:3

Ventana Corredera de 2 Hojas - Carril Aluminio - Hoja Minimalista



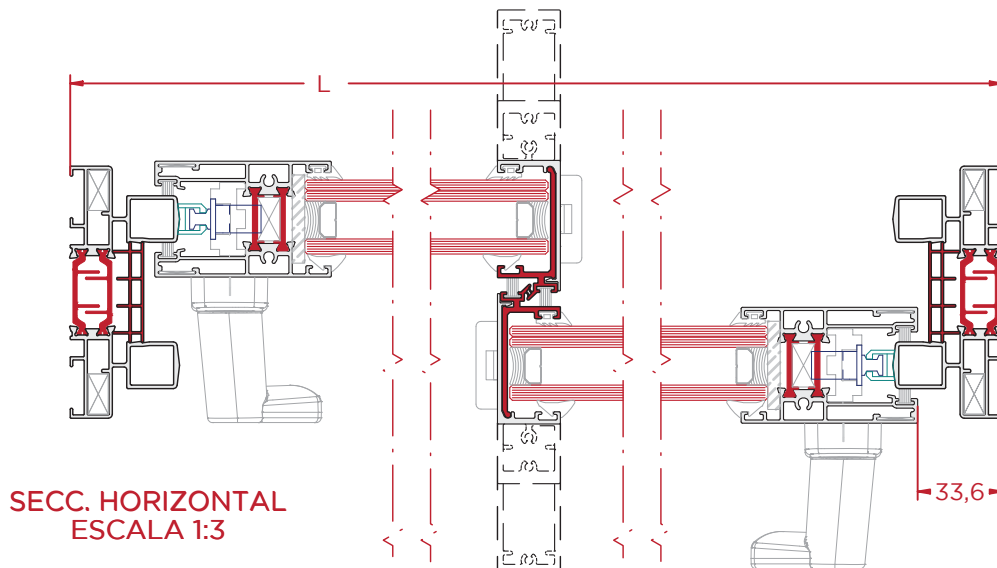
Desglose:

REF	DESCRIPCIÓN	UND.	H/V	CORTE	CORTE mm
9040	CERCO	1	H	45°	L
		2	V		H
9040 ó 9041	CERCO INFERIOR	1	H	45°	L
		2	H	90°	(L - 62)/2
9040-P	CELDILLA CERCO	2	V	90°	H - 46
		4	H	45°/90°	(L - 94)/2
9045	HOJA	2	V	45°	H - 66
		2	V	90°	H - 66
9046A 9047A 9049A	HOJA CENTROS MINIMALISTA*	2	V	90°	H - 66
9046-P	PVC HOJA MINIMALISTA	2	V	90°	H - 66
0401	FELPUDO TRI-FIN 7x7	8	H		hoja H
		4	V		hoja V
0405	FELPUDO TRI-FIN 7x9	2	V		hoja V
0466- 2/3/4/5/6	GOMA PARA ACRISTALAR INTERIOR	4	H		Elegir una opción
		4	V		
0450-3 0450-5	GOMA PARA ACRISTALAR EXTERIOR	4	H		Elegir una opción
		4	V		
0084-C	TOPE HOJA CORREDERA	1			Opcional
0084-D	CONJUNTO ANTIBALANCEO	2			Opcional
0138	ESCUADRA TETÓN 16,4x8,2	12			Escuadra de cerco y hoja
0306-A	CONJUNTO COORTAVIENTOS	1			
0306-B	TAPONES DE CONDENSACIÓN	1		*Si se utiliza cerco inf. 9041*	
0306-C	CONJUNTO TAPONES HOJA CENTROS	2			
0306-D	CONJUNTO TACO HOJA CENTROS	2			
0306-E	CONJUNTO CARRO 150 KG	2			
0306-I	TAPA TIRADOR (PAREJA)	2			
0613-A	DEFLECTOR ESTRECHO	X			Según ancho cerco
0665	ESCUADRA ALINEACIÓN	8			Escuadra alineación hoja

Nota: Las medidas de este cuadro son orientativas. El Grupo Ayuso no se hace responsable de posibles errores que se produzcan al utilizar estas medidas.

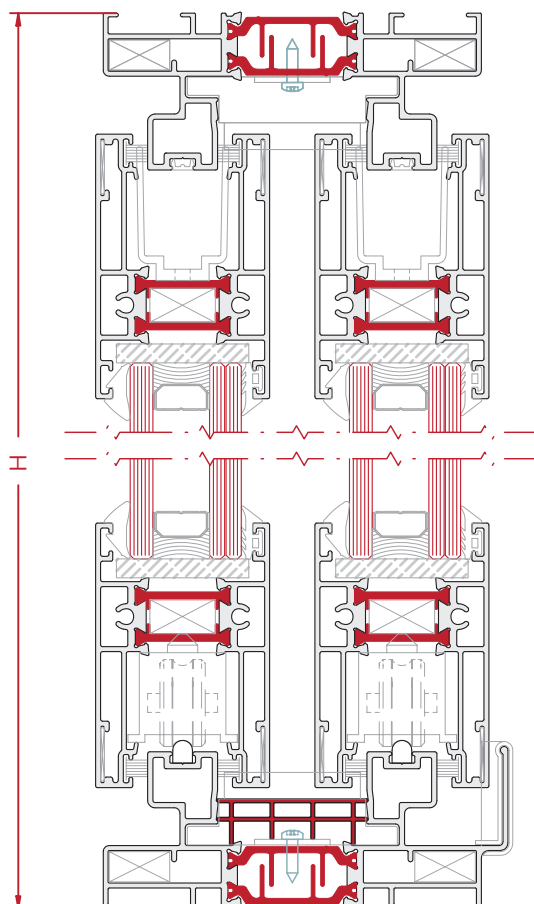
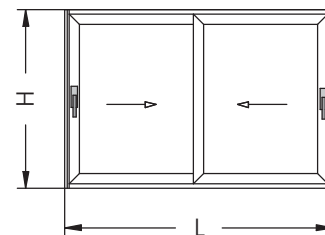
* Se puede montar las hojas de centros combinando las ref. 9046A, 9047A y 9049A.
** Para la selección del herraje multipunto consultar de la página 71 a la 75.

**SECC. VERTICAL
ESCALA 1:2**



**SECC. HORIZONTAL
ESCALA 1:3**

Ventana Corredera de 2 Hojas - Carril Postizo - Hoja Minimalista



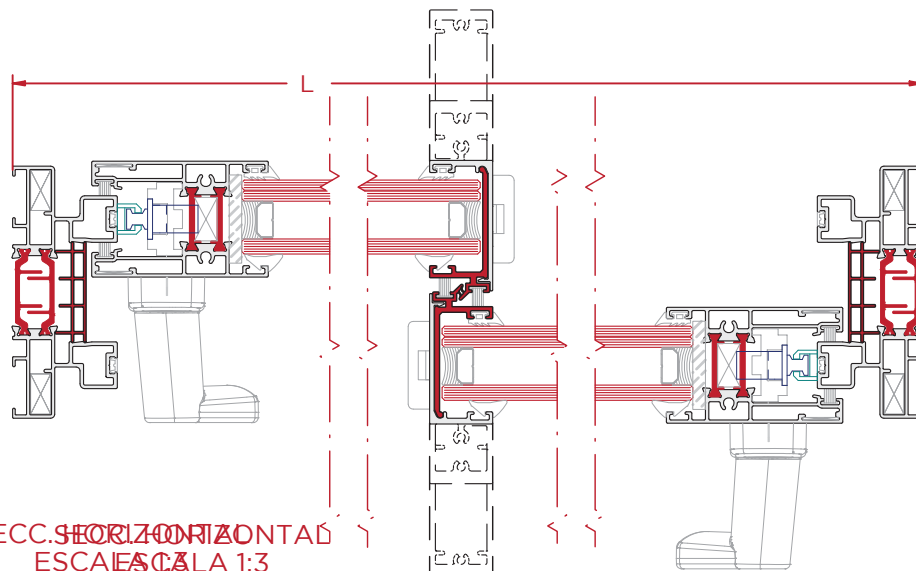
SECC. VERTICAL
ESCALA 1:2

Desglose:

REF	DESCRIPCIÓN	UND.	H/V	CORTE	CORTE mm
9051-2	CERCO	1	H	45°	L
		2	V		H
9051-2 Ó 9052-2	CERCO INFERIOR	1	H	45°	L
		2	L	45°	L - 83
9040-P	CELDILLA CERCO	2	H	90°	(L - 62)/2
		2	V	90°	H - 46
9045	HOJA	4	H	45°/90°	(L - 90)/2
		2	V	45°	H - 64
9046A 9047A 9049A	HOJA CENTROS MINIMALISTA*	2	V	90°	H - 64
9046-P	PVC HOJA MINIMALISTA	2	V	90°	H - 64
0401	FELPUDO TRI-FIN 7x7	8	H		hoja H
		4	V		hoja V
0405	FELPUDO TRI-FIN 7x9	2	V		hoja V
		4	H		
0466-2/3/4/5/6	GOMA PARA ACRISTALAR INTERIOR	4	H		Elegir una opción
		4	V		
0450-3 0450-5	GOMA PARA ACRISTALAR EXTERIOR	4	H		Elegir una opción
		4	V		
0084-C	TOPE HOJA CORREDERA	1			Opcional
0084-D	CONJUNTO ANTIBALANCEO	2			Opcional
0138	ESCUADRA TETÓN 16,4x8,2	12			Escuadra de cerco y hoja
0306-A	CONJUNTO COORTAVIENTOS	1			
0306-B	TAPONES DE CONDENSACIÓN	1			*Si se utiliza cerco inf. 9041*
0306-C	CONJUNTO TAPONES HOJA CENTROS	2			
0306-D	CONJUNTO TACO HOJA CENTROS	2			
0306-I	TAPA TIRADOR (PAREJA)	2			
0306-J	GOMA TAPA RAIL	X			4*H Y 2*L
0306-K	CONJUNTO CARRO 250 KG	2			
0613-A	DEFLECTOR ESTRECHO	X			Según ancho cerco
0665	ESCUADRA ALINEACIÓN	8			Escuadra alineación hoja

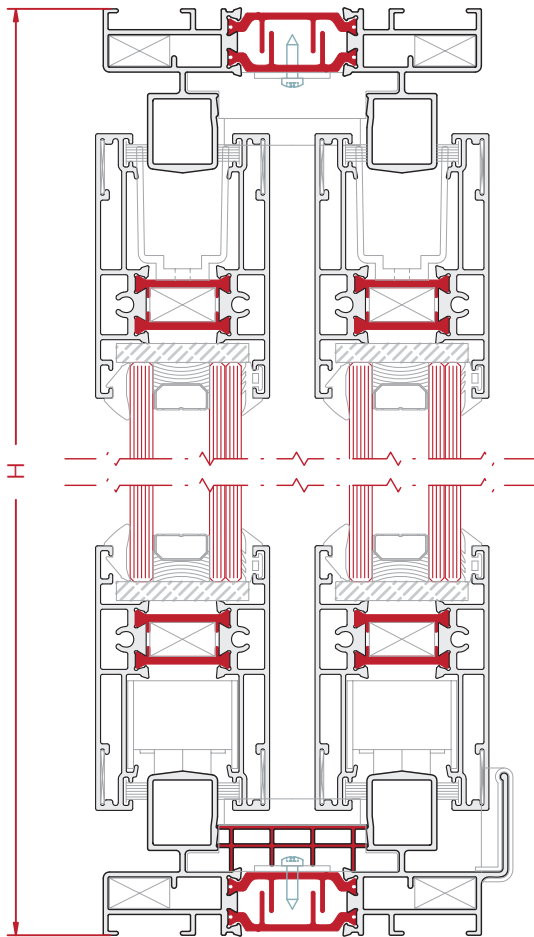
Nota: Las medidas de este cuadro son orientativas. El Grupo Ayuso no se hace responsable de posibles errores que se produzcan al utilizar estas medidas.

* Se puede montar las hojas de centros combinando las ref. 9046A, 9047A y 9049A.
** Para la selección del herraje multipunto consultar de la pagina 71 a la 75.

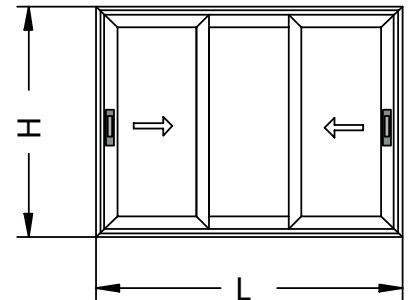


SECC. HORIZONTAL
ESCALA 1:3

Ventana Corredera de 3 Hojas - 2 Carriles - Carril Aluminio - Hoja Normal



SECC. VERTICAL
ESCALA 1:2

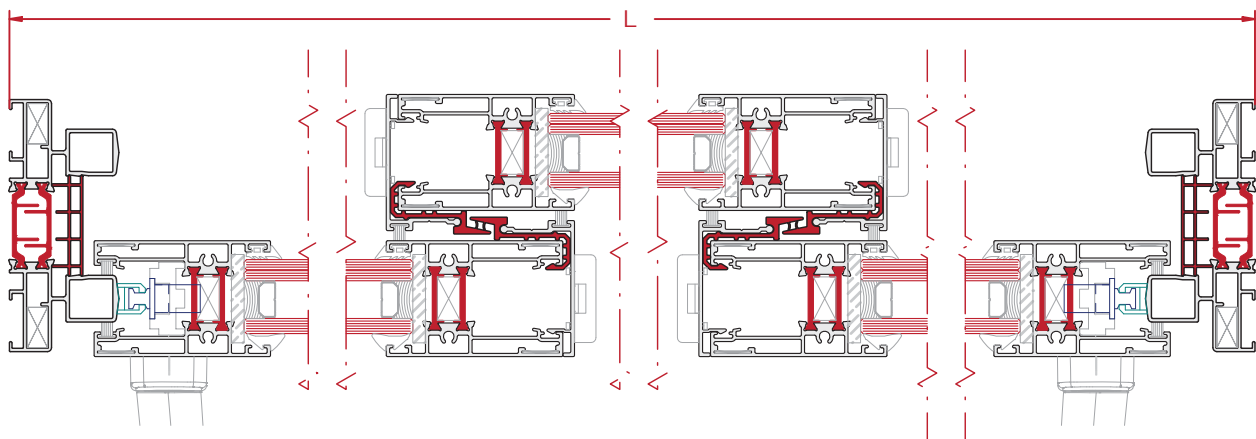


Desglose:

REF	DESCRIPCIÓN	UND.	H/V	CORTE	CORTE mm
9040	CERCO	1	H	45°	L
		2	V		H
9040 ó 9041	CERCO INFERIOR	1	H	45°	L
9040-P	CELDILLA CERCO	2	H	90°	HR - 53
		1	H	90°	HR - 140
		2	V	90°	H - 46
		6	H	45°	(L + 62)/3
9045	HOJA	6	V	45°	H - 66
9048A	TAPETA HOJA CENTROS	4	V	90°	H - 66
9048-P	COMPLEMENTO PVC HOJA CENTROS	4	V	90°	H - 66
0401	FELPUDO TRI-FIN 7x7	12	H		hoja H
		4	V		hoja V
0405	FELPUDO TRI-FIN 7x9	4	V		hoja V
0466-2/3/4/5/6	GOMA PARA ACRISTALAR INTERIOR	6	H		Elegir una opción
		6	V		
0450-3 0450-5	GOMA PARA ACRISTALAR EXTERIOR	6	H		Elegir una opción
		6	V		
0084-C	TOPE HOJA CORREDERA	1			Opcional
0084-D	CONJUNTO ANTIBALANCEO	3			Opcional
0138	ESCUADRA TETÓN 16,4x8,2	20			Escuadra de cerco y hoja
0306-A	CONJUNTO COORTAVIENTOS	4			
0306-B	TAPONES DE CONDENSACIÓN	1		*Si se utiliza cerco inf. 9041*	
0306-C	CONJUNTO TAPONES HOJA CENTROS	4			
0306-E	CONJUNTO CARRO 150 KG	3			
0613-A	DEFLECTOR ESTRECHO	x			Según ancho cerco
0665	ESCUADRA ALINEACIÓN	24			Escuadra alineación hoja

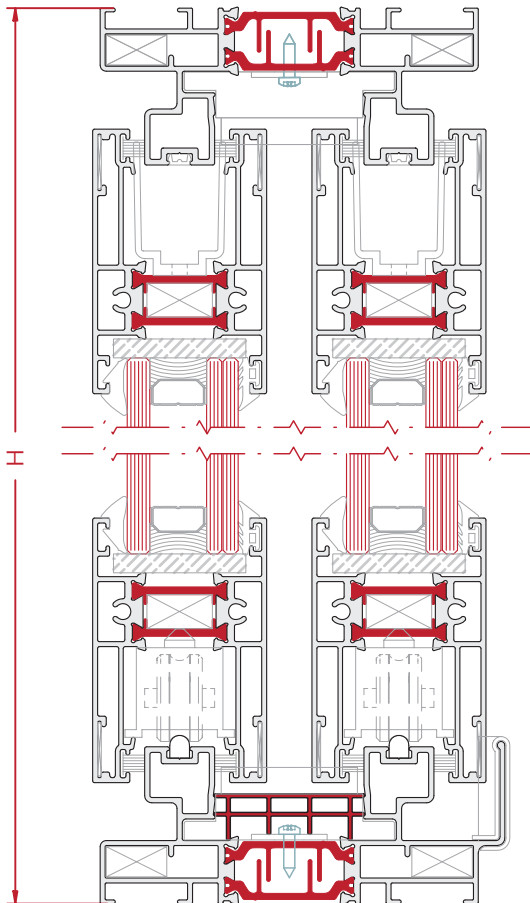
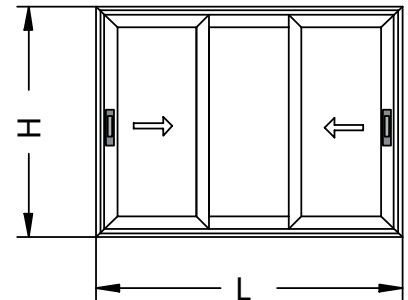
Nota: Las medidas de este cuadro son orientativas. El Grupo Ayuso no se hace responsable de posibles errores que se produzcan al utilizar estas medidas.

* Para la selección del herraje multipunto consultar de la pagina 71 a la 75.



SECC. HORIZONTAL
ESCALA 1:3

Ventana Corredera de 3 Hojas - 2 Carriles - Carril Postizo - Hoja Normal



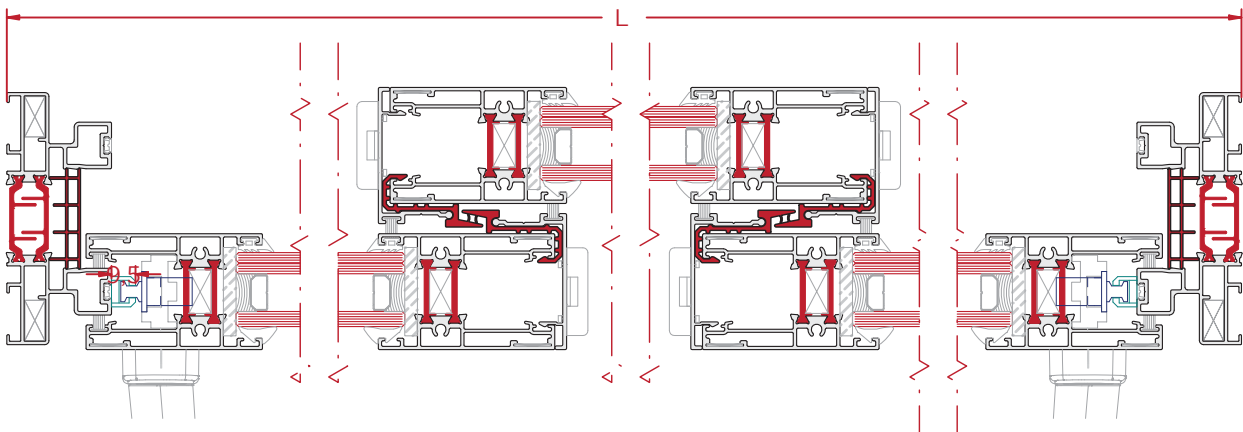
SECC. VERTICAL
ESCALA 1:2

Desglose:

REF	DESCRIPCIÓN	UND.	H/V	CORTE	CORTE mm
9051-2	CERCO	1	H	45°	L
		2	V		H
9051-2 ó 9052-2	CERCO INFERIOR	1	H	45°	L
TV208	CARRIL DE ACERO	2	H	90°	L - 83
9040-P	CELDILLA CERCO	2	H	90°	HR - 53
		1	H	90°	HR - 140
9045	HOJA	2	V	90°	H - 46
		6	H	45°	(L + 68)/3
9048A	TAPETA HOJA CENTROS	4	V	90°	H - 64
9048-P	COMPLEMENTO PVC HOJA CENTROS	4	V	90°	H - 64
0401	FELPUDO TRI-FIN 7x7	12	H		hoja H
0405	FELPUDO TRI-FIN 7x9	4	V		hoja V
0466-2/3/4/5/6	GOMA PARA ACRISTALAR INTERIOR	6	H		Elegir una opción
		6	V		
0450-3 0450-5	GOMA PARA ACRISTALAR EXTERIOR	6	H		Elegir una opción
		6	V		
0084-C	TOPE HOJA CORREDERA	1			Opcional
0084-D	CONJUNTO ANTIBALANCEO	3			Opcional
0138	ESCUADRA TETÓN 16,4x8,2	20			Escuadra de cerco y hoja
0306-A	CONJUNTO COORTAVIENTOS	4			
0306-B	TAPONES DE CONDENSACIÓN	1			*Si se utiliza cerco inf. 9052-2*
0306-C	CONJUNTO TAPONES HOJA CENTROS	4			
0306-J	GOMA TAPA RAIL	X			4*H Y 2*L
0306-K	CONJUNTO CARRO 250 KG	3			
0613-A	DEFLECTOR ESTRECHO	x			Según ancho cerco
0665	ESCUADRA ALINEACIÓN	24			Escuadra alineación hoja

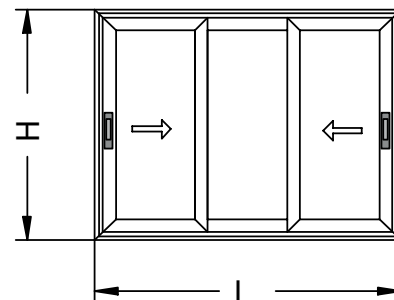
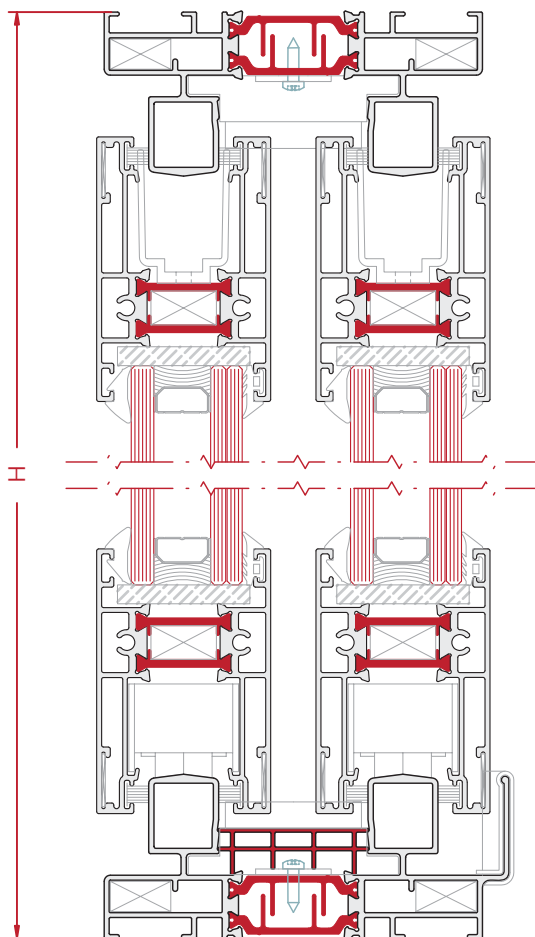
Nota: Las medidas de este cuadro son orientativas. El Grupo Ayuso no se hace responsable de posibles errores que se produzcan al utilizar estas medidas.

* Para la selección del herraje multipunto consultar de la pagina 71 a la 75.



SECC. HORIZONTAL
ESCALA 1:3

Ventana Corredera de 3 Hojas - 2 Carriles - Carril Aluminio - Hoja Minimalista



Desglose:

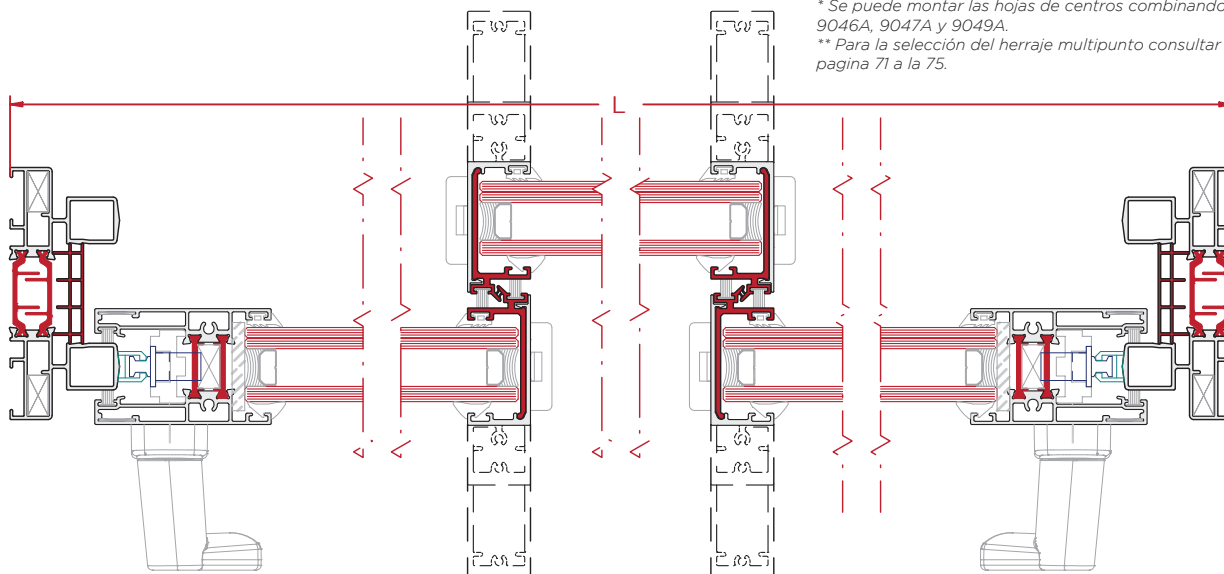
REF	DESCRIPCIÓN	UND.	H/V	CORTE	CORTE mm
9040	CERCO	1	H	45°	L
		2	V		H
9040 ó 9041	CERCO INFERIOR	1	H	45°	L
		2	H		90°
9040-P	CELDILLA CERCO	1	H	90°	(L - 181)/3
		2	V	90°	H - 46
		4	H	45°/90°	(L - 93)/3
9045	HOJA RUEDAS LATERAL (HRL)	2	H	90°/90°	(L - 163)/3
	HOJA RUEDAS CENTRAL (HRC)	2	H	90°/90°	(L - 163)/3
	HOJA LATERAL	2	V	45°	H - 66
9046A 9047A 9049A	HOJA CENTROS MINIMALISTA*	4	V	90°	H - 66
9046-P	PVC HOJA MINIMALISTA	4	V	90°	H - 66
0401	FELPUDO TRI-FIN 7x7	12	H		hoja H
		4	V		hoja V
0405	FELPUDO TRI-FIN 7x9	4	V		hoja V
		6	H		
0466- 2/3/4/5/6	GOMA PARA ACRISTALAR INTERIOR	6	H		Elegir una opción
0450-3 0450-5	GOMA PARA ACRISTALAR EXTERIOR	6	H		Elegir una opción
		6	V		
0084-C	TOPE HOJA CORREDERA	1			Opcional
0084-D	CONJUNTO ANTIBALANCEO	3			Opcional
0138	ESCUADRA TETÓN 16,4x8,2	12			Escuadra de cerco y hoja
0306-A	CONJUNTO COORTAVIENTOS	2			
0306-B	TAPONES DE CONDENSACIÓN	1			*Si se utiliza cerco inf. 9041*
0306-C	CONJUNTO TAPONES HOJA CENTROS	4			
0306-D	CONJUNTO TACO HOJA CENTROS	4			
0306-E	CONJUNTO CARRO 150 KG	3			
0306-I	TAPA TIRADOR (PAREJA)	4			
0613-A	DEFLECTOR ESTRECHO	x			Según ancho cerco
0665	ESCUADRA ALINEACIÓN	8			Escuadra alineación hoja

SECC. VERTICAL
ESCALA 1:2

Nota: Las medidas de este cuadro son orientativas. El Grupo Ayuso no se hace responsable de posibles errores que se produzcan al utilizar estas medidas.

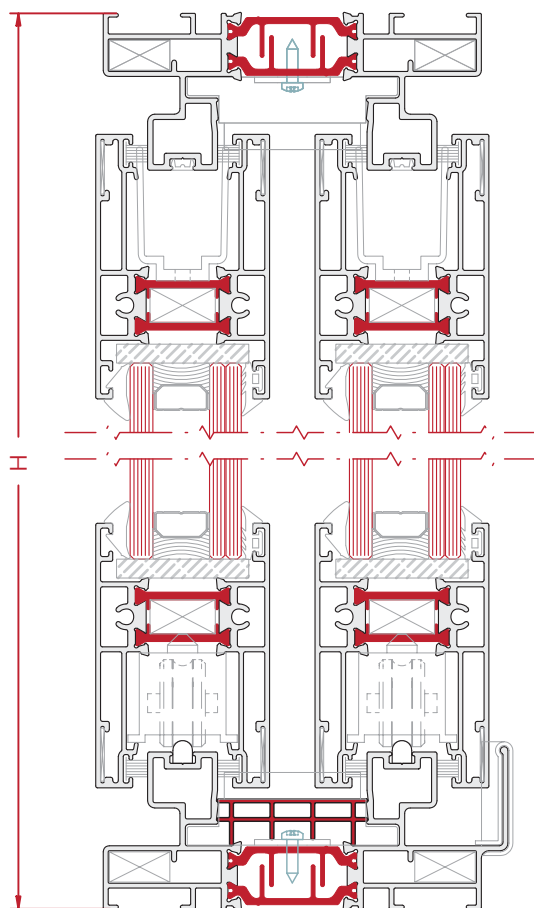
* Se puede montar las hojas de centros combinando las ref. 9046A, 9047A y 9049A.

** Para la selección del herraje multipunto consultar de la pagina 71 a la 75.

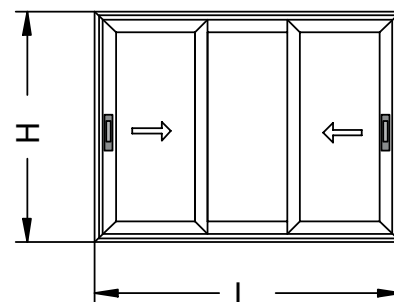


SECC. HORIZONTAL
ESCALA 1:3

Ventana Corredera de 3 Hojas - 2 Carriles - Carril Postizo - Hoja Minimalista



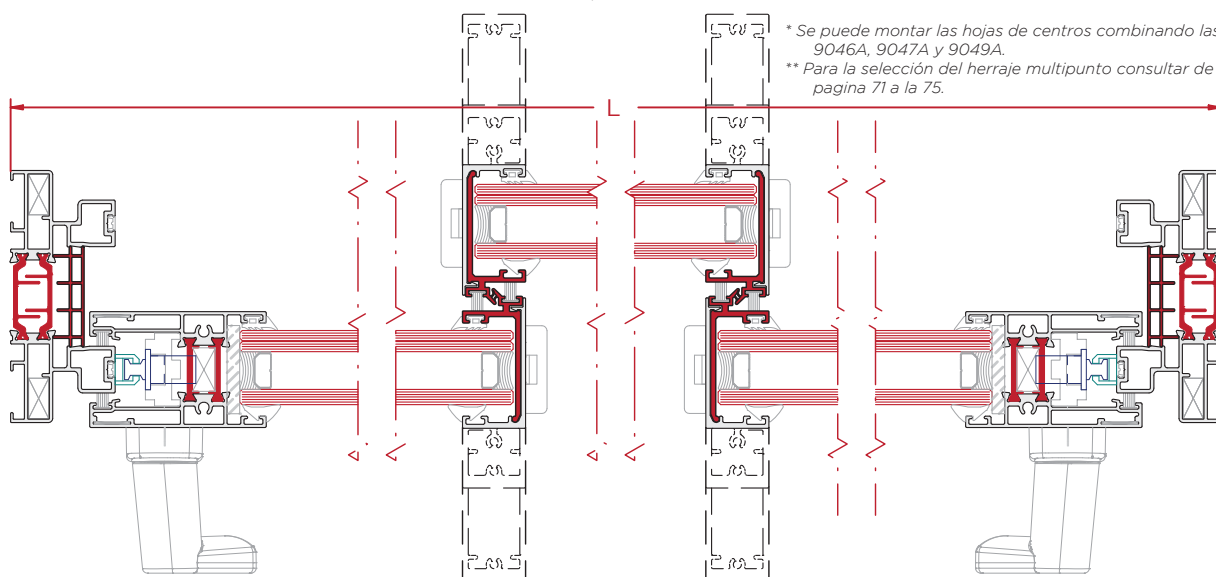
SECC. VERTICAL
ESCALA 1:2



Desglose:

REF	DESCRIPCIÓN	UND.	H/V	CORTE	CORTE mm
9051-2	CERCO	1	H	45°	L
		2	V		H
9051-2 ó 9052-2	CERCO INFERIOR	1	H	45°	L
TV208	CARRIL DE ACERO	2	H	90°	(L - 49)/3
9040-P	CELDILLA CERCO	1	H	90°	(L - 181)/3
		2	V	90°	H - 46
9045	HOJA RUEDAS LATERAL (HRL)	4	H	45°/90°	(L - 90)/3
	HOJA RUEDAS CENTRAL (HRC)	2	H	90°/90°	(L - 158)/3
	HOJA LATERAL	2	V	45°	H - 64
9046A 9047A 9049A	HOJA CENTROS MINIMALISTA*	4	V	90°	H - 64
9046-P	PVC HOJA MINIMALISTA	4	V	90°	H - 64
0401	FELPUDO TRI-FIN 7x7	12	H		hoja H
		4	V		hoja V
0405	FELPUDO TRI-FIN 7x9	4	V		hoja V
0466-2/3/4/5/6	GOMA PARA ACRISTALAR INTERIOR	6	H		Elegir una opción
		6	V		
0450-3 0450-5	GOMA PARA ACRISTALAR EXTERIOR	6	H		Elegir una opción
		6	V		
0084-C	TOPE HOJA CORREDERA	1			Opcional
0084-D	CONJUNTO ANTIBALANCEO	3			Opcional
0138	ESCUADRA TETÓN 16,4x8,2	12			Escuadra de cerco y hoja
0306-A	CONJUNTO COORTAVIENTOS	2			
0306-B	TAPONES DE CONDENSACIÓN	1			*Si se utiliza cerco inf. 9052-2*
0306-C	CONJUNTO TAPONES HOJA CENTROS	4			
0306-D	CONJUNTO TACO HOJA CENTROS	4			
0306-I	TAPA TIRADOR (PAREJA)	4			
0306-J	GOMA TAPA RAIL	X			4*H Y 2*L
0306-K	CONJUNTO CARRO 250 KG	3			
0613-A	DEFLECTOR ESTRECHO	x			Según ancho cerco
0665	ESCUADRA ALINEACIÓN	8			Escuadra alineación hoja

Nota: Las medidas de este cuadro son orientativas. El Grupo Ayuso no se hace responsable de posibles errores que se produzcan al utilizar estas medidas.

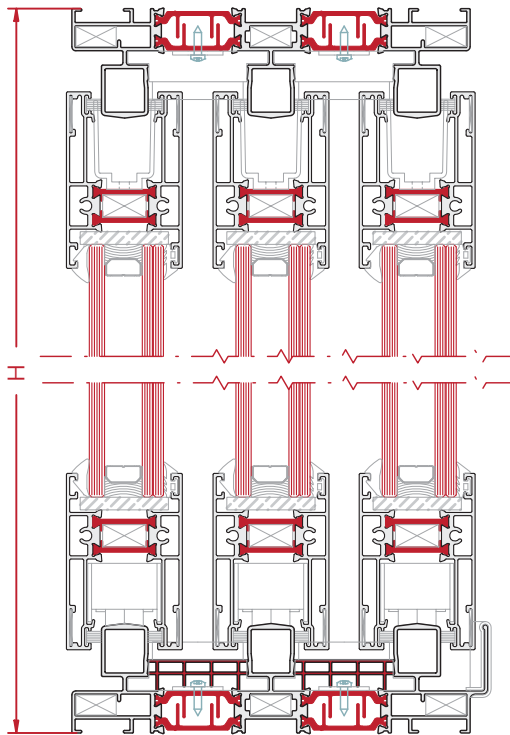


SECC. HORIZONTAL
ESCALA 1:3

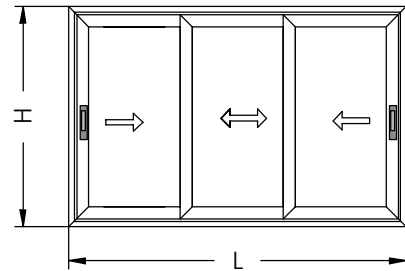
* Se puede montar las hojas de centros combinando las ref. 9046A, 9047A y 9049A.

** Para la selección del herraje multipunto consultar de la pagina 71 a la 75.

Ventana Corredera de 3 Hojas - Carril Aluminio - Hoja Normal



SECC. VERTICAL
ESCALA 1:3

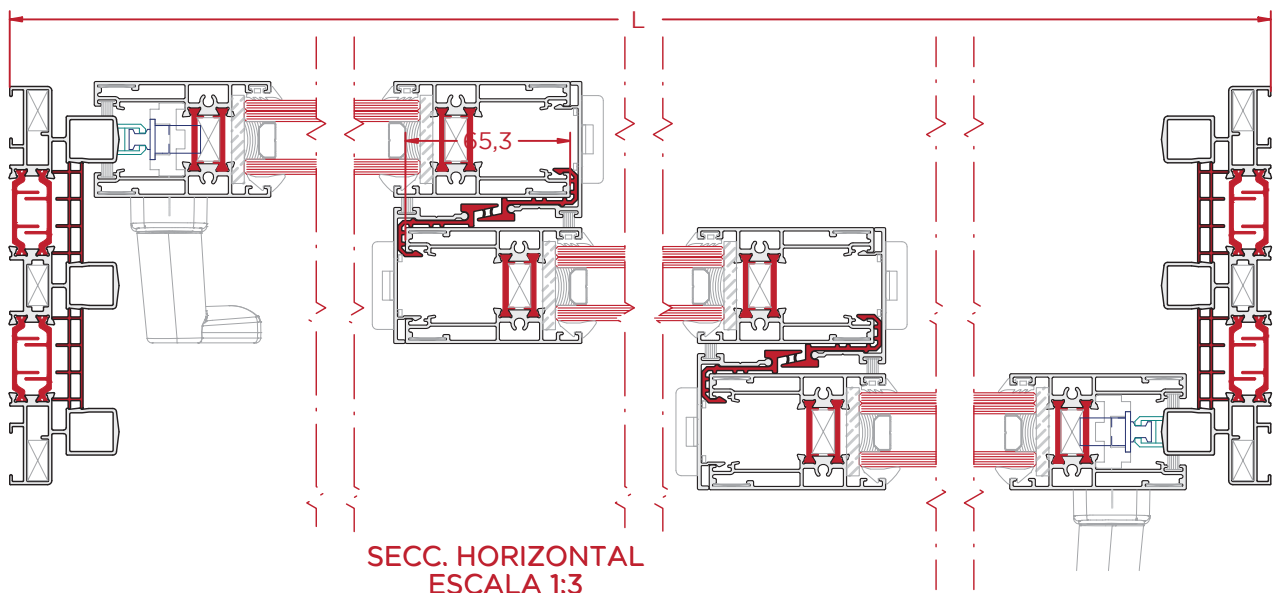


Desglose:

REF	DESCRIPCIÓN	UND.	H/V	CORTE	CORTE mm
9042	CERCO	1	H	45º	L
		2	V		H
9042 ó 9043	CERCO INFERIOR	1	H	45º	L
9040-P	CELDILLA CERCO	2	H	90º	HojaH - 53
		2	H	90º	L - HojaH - 56
9045	HOJA	2	V	90º	H - 46
		6	H	45º	(L + 62)/3
		6	V	45º	H - 66
9048A	TAPETA HOJA CENTROS	4	V	90º	H - 66
9048-P	COMPLEMENTO PVC HOJA CENTROS	4	V	90º	H - 66
0401	FELPUDO TRI-FIN 7x7	12	H		hoja H
		4	V		hoja V
0405	FELPUDO TRI-FIN 7x9	4	V		hoja V
0466-2/3/4/5/6	GOMA PARA ACRISTALAR INTERIOR	6	H		Elegir una opción
		6	V		
0450-3 0450-5	GOMA PARA ACRISTALAR EXTERIOR	6	H		Elegir una opción
		6	V		
0084-C	TOPE HOJA CORREDERA	1		Opcional	
0084-D	CONJUNTO ANTIBALANCEO	3		Opcional	
0138	ESCUADRA TETÓN 16,4x8,2	24		Escuadra de cerco y hoja	
0306-A	CONJUNTO COORTAVIENTOS	4			
0306-B	TAPONES DE CONDENSACIÓN	1		*Si se utiliza cerco inf. 9043*	
0306-C	CONJUNTO TAPONES HOJA CENTROS	4			
0306-E	CONJUNTO CARRO 150 KG	3			
0613-A	DEFLECTOR ESTRECHO	x		Según ancho cerco	
0665	ESCUADRA ALINEACIÓN	24		Escuadra alineación hoja	

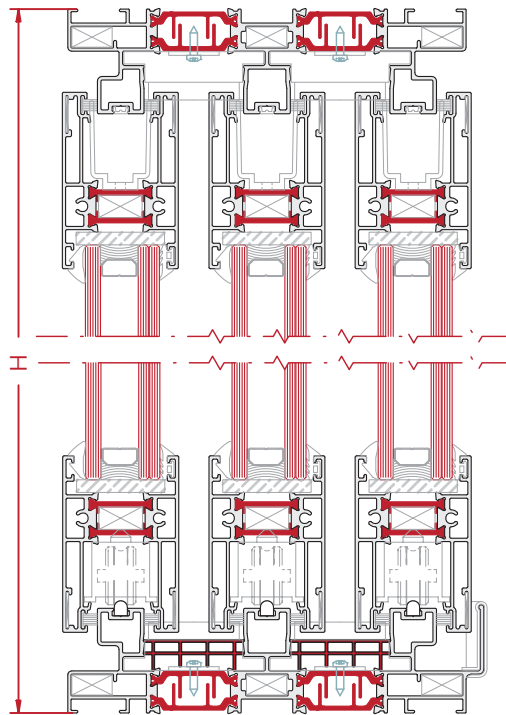
Nota: Las medidas de este cuadro son orientativas. El Grupo Ayuso no se hace responsable de posibles errores que se produzcan al utilizar estas medidas.

* Para la selección del herraje multipunto consultar de la pagina 71 a la 75.

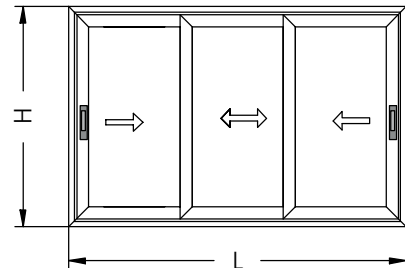


SECC. HORIZONTAL
ESCALA 1:3

Ventana Corredera de 3 Hojas - Carril Postizo - Hoja Normal



SECC. VERTICAL
ESCALA 1:3

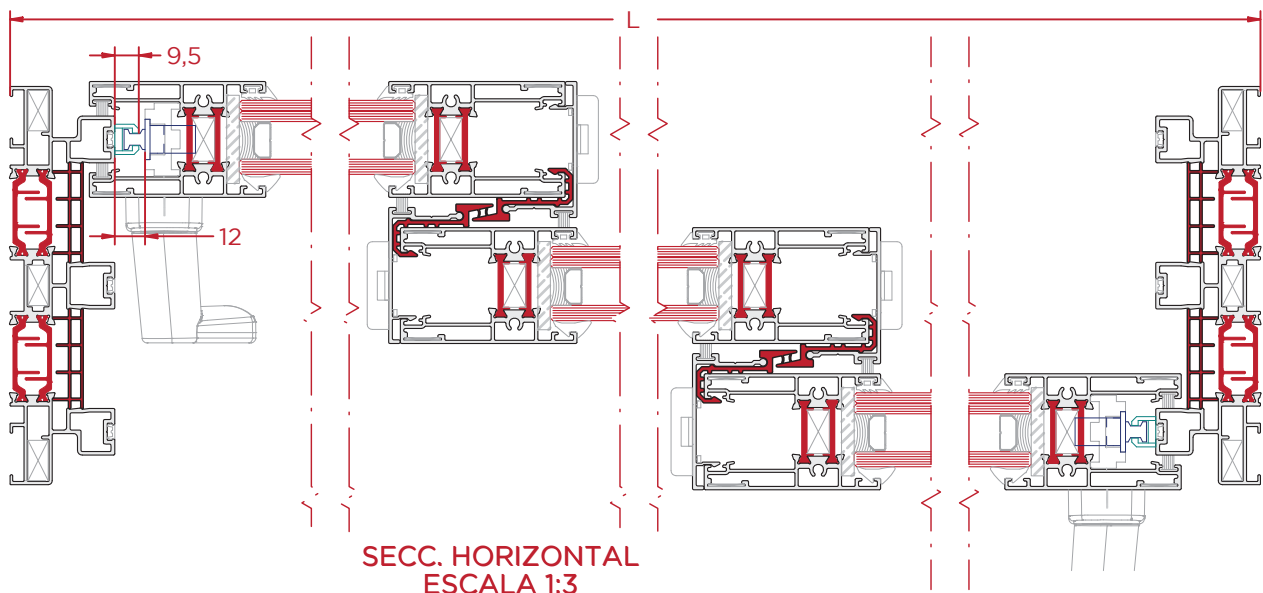


Desglose:

REF	DESCRIPCIÓN	UND.	H/V	CORTE	CORTE mm
9051-3	CERCO	1	H	45°	L
		2	V		H
9051-3 ó 9052-3	CERCO INFERIOR	1	H	45°	L
TV208	CARRIL DE ACERO	3	H	90°	L - 83
9040-P	CELDILLA CERCO	2	H	90°	HojaH - 53
		2	H	90°	L - HojaH - 56
9045	HOJA	2	V	90°	H - 46
		6	H	45°	(L + 68)/3
		6	V	45°	H - 64
9048A	TAPETA HOJA CENTROS	4	V	90°	H - 64
9048-P	COMPLEMENTO PVC HOJA CENTROS	4	V	90°	H - 64
0401	FELPUDO TRI-FIN 7x7	12	H		hoja H
		4	V		hoja V
0405	FELPUDO TRI-FIN 7x9	4	V		hoja V
		4	V		hoja V
0466-2/3/4/5/6	GOMA PARA ACRISTALAR INTERIOR	6	H		Elegir una opción
		6	V		
0450-3 0450-5	GOMA PARA ACRISTALAR EXTERIOR	6	H		Elegir una opción
		6	V		
0084-C	TOPE HOJA CORREDERA	1			Opcional
0084-D	CONJUNTO ANTIBALANCEO	3			Opcional
0138	ESCUADRA TETÓN 16,4x8,2	24			Escuadra de cerco y hoja
0306-A	CONJUNTO COORTAVIENTOS	4			
0306-B	TAPONES DE CONDENSACIÓN	1			*Si se utiliza cerco inf. 9052-3*
0306-C	CONJUNTO TAPONES HOJA CENTROS	4			
0306-J	GOMA TAPA RAIL	X			6°H Y 3°L
0306-K	CONJUNTO CARRO 250 KG	3			Según peso de vidrio instalado
0613-A	DEFLECTOR ESTRECHO	x			Según ancho cerco
0665	ESCUADRA ALINEACIÓN	24			Escuadra alineación hoja

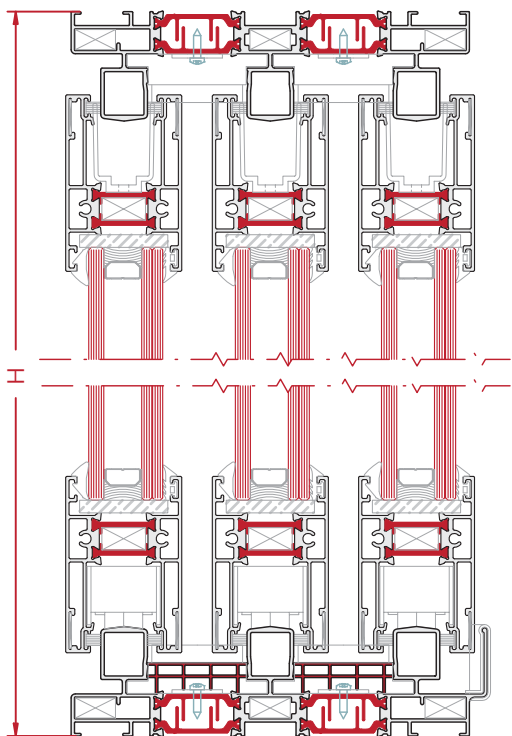
Nota: Las medidas de este cuadro son orientativas. El Grupo Ayuso no se hace responsable de posibles errores que se produzcan al utilizar estas medidas.

* Para la selección del herraje multipunto consultar de la página 71 a la 75.

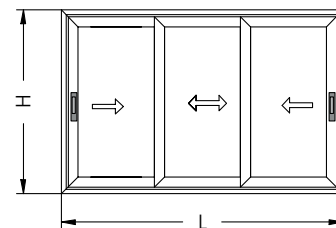


SECC. HORIZONTAL
ESCALA 1:3

Ventana Corredera de 3 Hojas - Carril Aluminio - Hoja Minimalista



SECC. VERTICAL
ESCALA 1:3

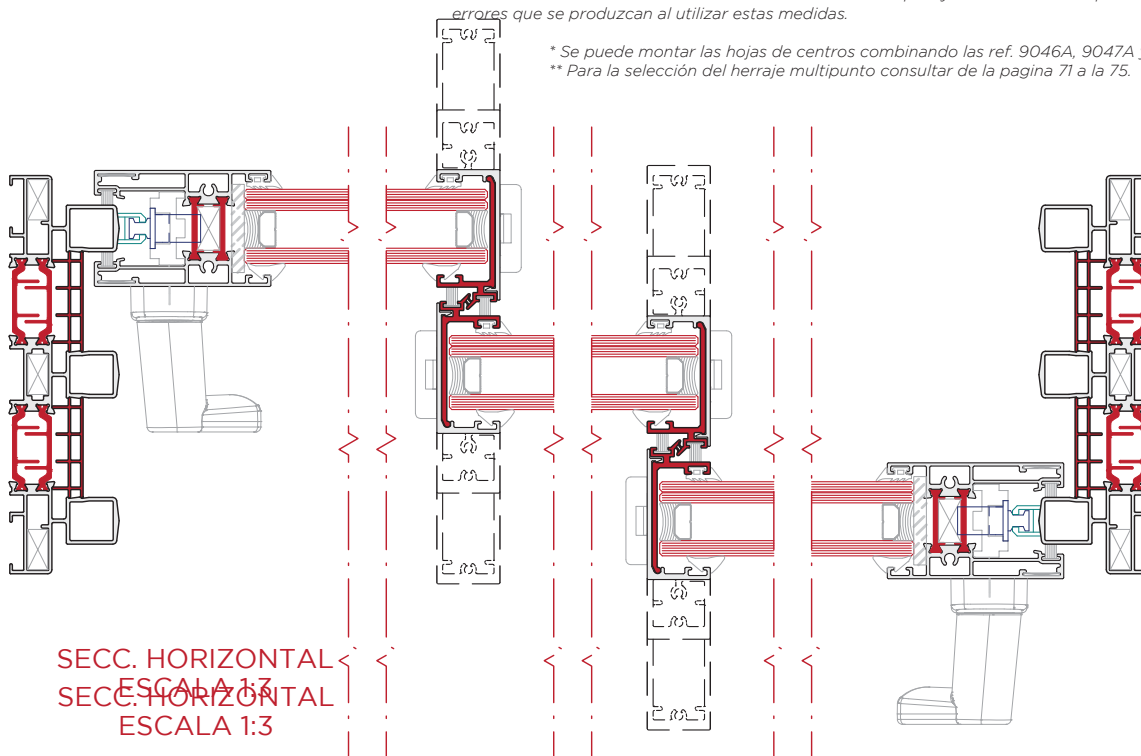


Desglose:

REF	DESCRIPCIÓN	UND.	H/V	CORTE	CORTE mm
9042	CERCO	1	H	45°	L
		2	V		H
9042 ó 9043	CERCO INFERIOR	1	H	45°	L
		2	H	90°	HRL + 16
9040-P	CELDILLA CERCO	2	H	90°	L - HRL + 61
		2	H	90°	H - 46
		2	V	90°	H - 46
		2	V	90°	H - 46
9045	HOJA	4	H	45°/90°	(L - 94)/3
		2	H	90°/90°	(L - 169)/3
		2	V	45°	H - 66
9046A 9047A 9049A	HOJA CENTROS MINIMALISTA*	4	V	90°	H - 66
9046-P	PVC HOJA MINIMALISTA	4	V	90°	H - 66
0401	FELPUDO TRI-FIN 7x7	12	H		hoja H
		4	V		hoja V
0405	FELPUDO TRI-FIN 7x9	4	V		hoja V
0466- 2/3/4/5/6	GOMA PARA ACRISTALAR INTERIOR	6	H		Elegir una opción
		6	V		
0450-3 0450-5	GOMA PARA ACRISTALAR EXTERIOR	6	H		Elegir una opción
		6	V		
0084-C	TOPE HOJA CORREDERA	1			Opcional
0084-D	CONJUNTO ANTIBALANCEO	3			Opcional
0138	ESCUADRA TETÓN 16,4x8,2	16			Escuadra de cerco y hoja
0306-A	CONJUNTO COORTAVIENTOS	2			
0306-B	TAPONES DE CONDENSACIÓN	1			*Si se utiliza cerco inf. 9043*
0306-C	CONJUNTO TAPONES HOJA CENTROS	4			
0306-D	CONJUNTO TACO HOJA CENTROS	4			
0306-E	CONJUNTO CARRO 150 KG	3			Según peso de vidrio instalado
0306-I	TAPA TIRADOR (PAREJA)	4			
0613-A	DEFLECTOR ESTRECHO	x			Según ancho cerco
0665	ESCUADRA ALINEACIÓN	8			Escuadra alineación hoja

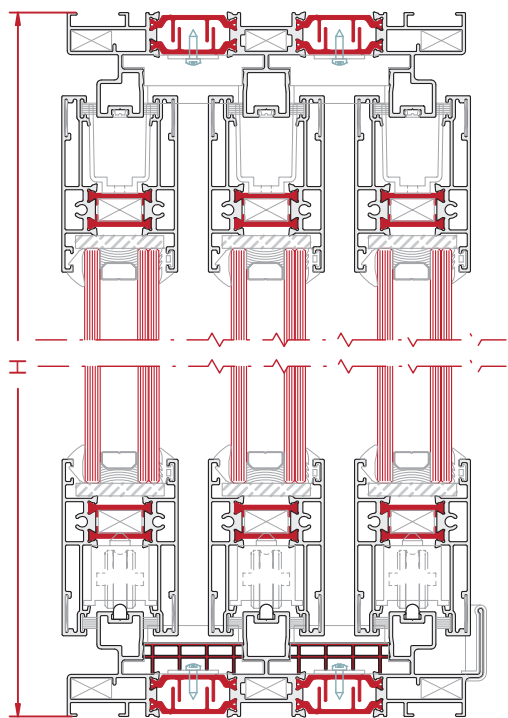
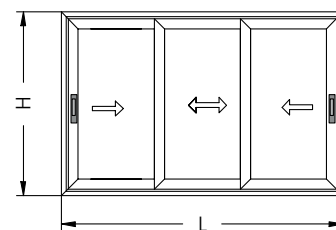
Nota: Las medidas de este cuadro son orientativas. El Grupo Ayuso no se hace responsable de posibles errores que se produzcan al utilizar estas medidas.

* Se puede montar las hojas de centros combinando las ref. 9046A, 9047A y 9049A.
** Para la selección del herraje multipunto consultar de la pagina 71 a la 75.



SECC. HORIZONTAL
ESCALA 1:3
SECC. HORIZONTAL
ESCALA 1:3

Ventana Corredera de 3 Hojas - Carril Postizo - Hoja Minimalista



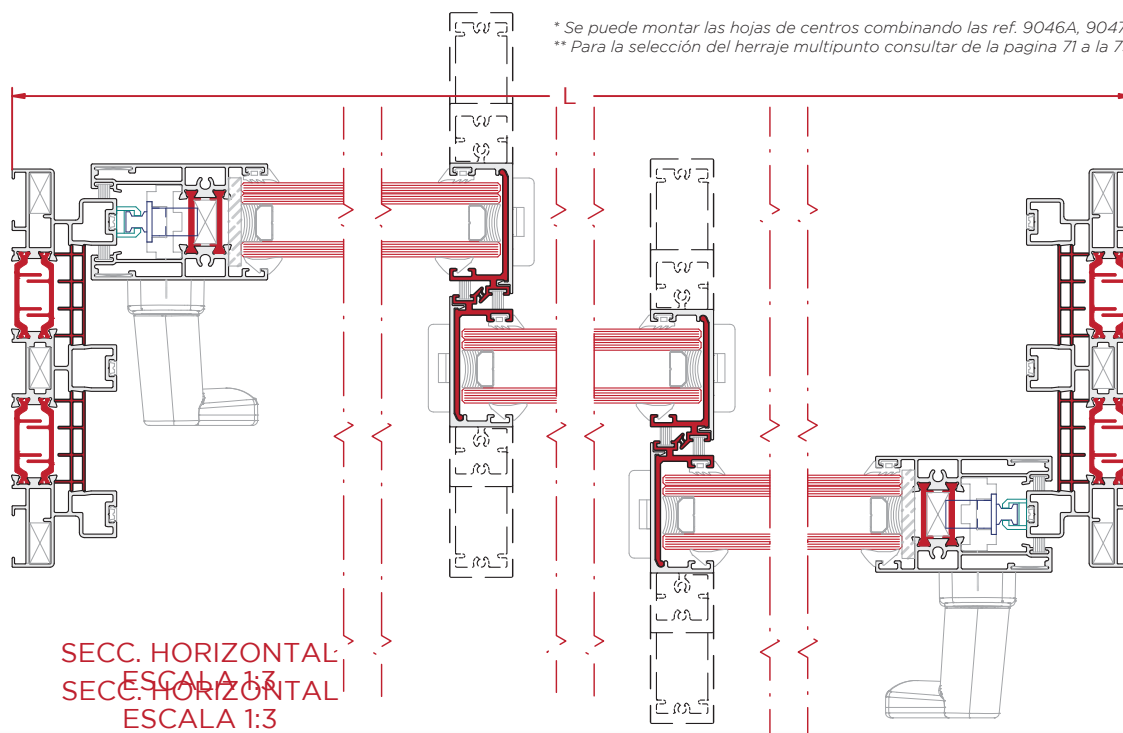
SECC. VERTICAL
ESCALA 1:3

Desglose:

REF	DESCRIPCIÓN	UND.	H/V	CORTE	CORTE mm
9051-3	CERCO	1	H	45°	L
		2	V		H
9051-3 ó 9052-3	CERCO INFERIOR	1	H	45°	L
TV208	CARRIL DE ACERO	3	H	90°	L - 83
9040-P	CELDILLA CERCO	2	H	90°	HRL + 16
		2	H	90°	L - HRL + 61
		2	V	90°	H - 46
9045	HOJA	4	H	45°/90°	(L - 90)/3
		2	H	90°/90°	(L - 158)/3
		2	V	45°	H - 66
9046A 9047A 9049A	HOJA CENTROS MINIMALISTA*	4	V	90°	H - 66
9046-P	PVC HOJA MINIMALISTA	4	V	90°	H - 66
0401	FELPUDO TRI-FIN 7x7	12	H		hoja H
		4	V		hoja V
0405	FELPUDO TRI-FIN 7x9	4	V		hoja V
0466- 2/3/4/5/6	GOMA PARA ACRISTALAR INTERIOR	6	H		Elegir una opción
		6	V		
0450-3 0450-5	GOMA PARA ACRISTALAR EXTERIOR	6	H		Elegir una opción
		6	V		
0084-C	TOPE HOJA CORREDERA	1			Opcional
0084-D	CONJUNTO ANTIBALANCEO	3			Opcional
0138	ESCUADRA TETÓN 16,4x8,2	16			Escuadra de cerco y hoja
0306-A	CONJUNTO COORTAVIENTOS	2			
0306-B	TAPONES DE CONDENSACIÓN	1			*Si se utiliza cerco inf. 9052-3*
0306-C	CONJUNTO TAPONES HOJA CENTROS	4			
0306-D	CONJUNTO TACO HOJA CENTROS	4			
0306-I	TAPA TIRADOR (PAREJA)	4			
0306-J	GOMA TAPA RAIL	X			6*H Y 3*L
0306-K	CONJUNTO CARRO 250 KG	3			Según peso de vidrio instalado
0613-A	DEFLECTOR ESTRECHO	x			Según ancho cerco
0665	ESCUADRA ALINEACIÓN	8			Escuadra alineación hoja

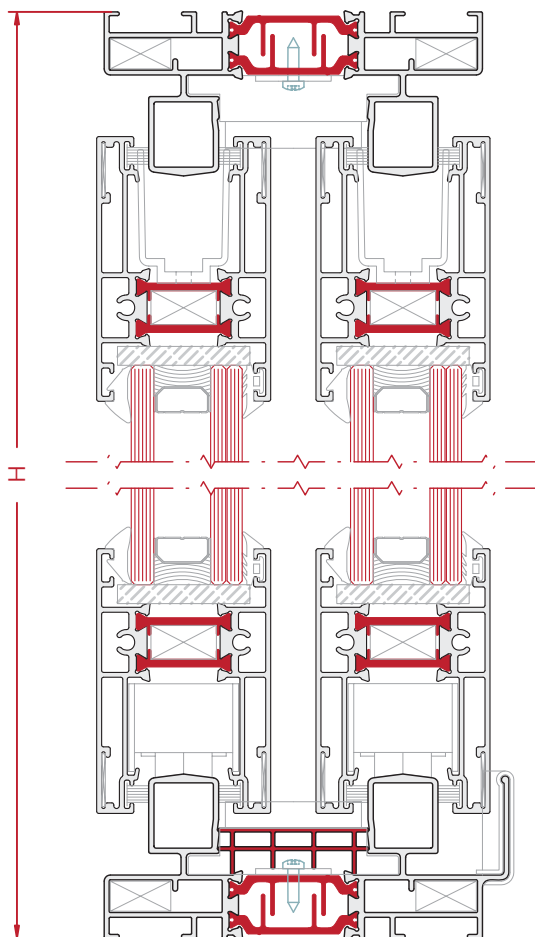
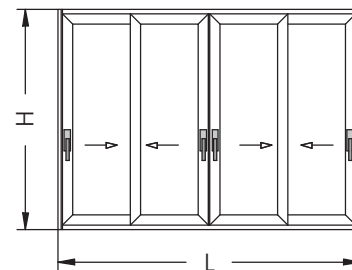
Nota: Las medidas de este cuadro son orientativas. El Grupo Ayuso no se hace responsable de posibles errores que se produzcan al utilizar estas medidas.

* Se puede montar las hojas de centros combinando las ref. 9046A, 9047A y 9049A.
** Para la selección del herraje multipunto consultar de la pagina 71 a la 75.



SECC. HORIZONTAL
ESCALA 1:3
SECC. HORIZONTAL
ESCALA 1:3

Ventana Corredera de 4 Hojas - Carril Aluminio - Hoja Normal



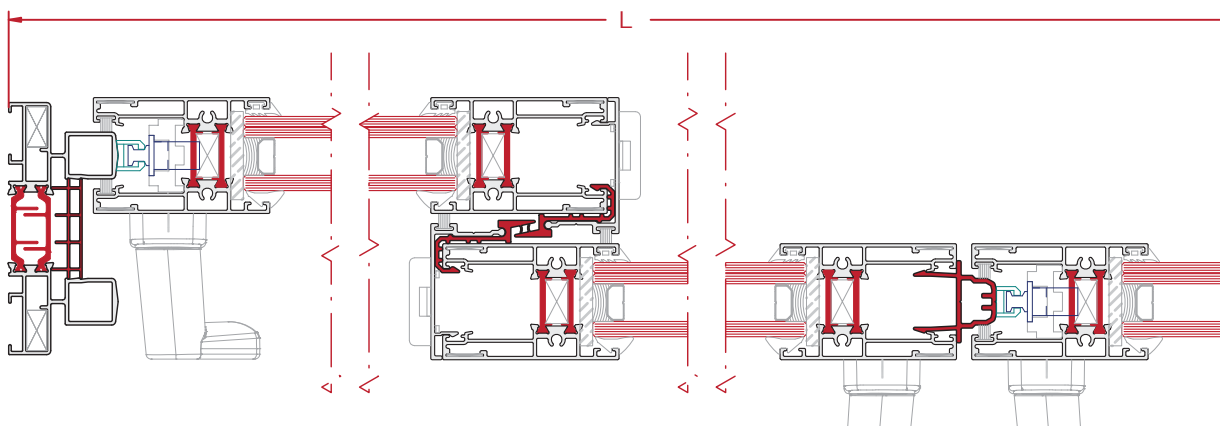
SECC. VERTICAL
ESCALA 1:2

Desglose:

REF	DESCRIPCIÓN	UND.	H/V	CORTE	CORTE mm
9040	CERCO	1	H	45°	L
		2	V		H
9040 ó 9041	CERCO INFERIOR	1	H	45°	L
9040-P	CELDILLA CERCO	2	H	90°	(L - 156)/4
		2	H	90°	(L - 272)/4
		2	V	90°	H - 46
		8	H	45°	(L + 56)/4
9045	HOJA	8	H	45°	(L + 56)/4
9045-P	COMPLEMENTO PVC 4 HOJAS	1	V	90°	H - 286
9048A	TAPETA HOJA CENTROS	4	V	90°	H - 66
9048-P	COMPLEMENTO PVC HOJA CENTROS	4	V	90°	H - 66
0401	FELPUDO TRI-FIN 7x7	16	H		hoja H
		6	V		hoja V
0405	FELPUDO TRI-FIN 7x9	4	V		hoja V
0466-2/3/4/5/6	GOMA PARA ACRISTALAR INTERIOR	8	H		Elegir una opción
		8	V		
0450-3	GOMA PARA ACRISTALAR EXTERIOR	8	H		Elegir una opción
0450-5		8	V		
0084-C	TOPE HOJA CORREDERA	2			Opcional
0084-D	CONJUNTO ANTIBALANCEO	4			Opcional
0138	ESCUADRA TETÓN 16,4x8,2	24			Escuadra de cerco y hoja
0306-A	CONJUNTO COORTAVIENTOS	5			
0306-B	TAPONES DE CONDENSACIÓN	1		*Si se utiliza cerco inf. 9041*	
0306-C	CONJUNTO TAPONES HOJA CENTROS	4			
0306-E	CONJUNTO CARRO 150 KG	4			Según peso de vidrio instalado
0306-H	TAPÓN 4 HOJAS	2			
0613-A	DEFLECTOR ESTRECHO	x			Según ancho cerco
0665	ESCUADRA ALINEACIÓN	32			Escuadra alineación hoja

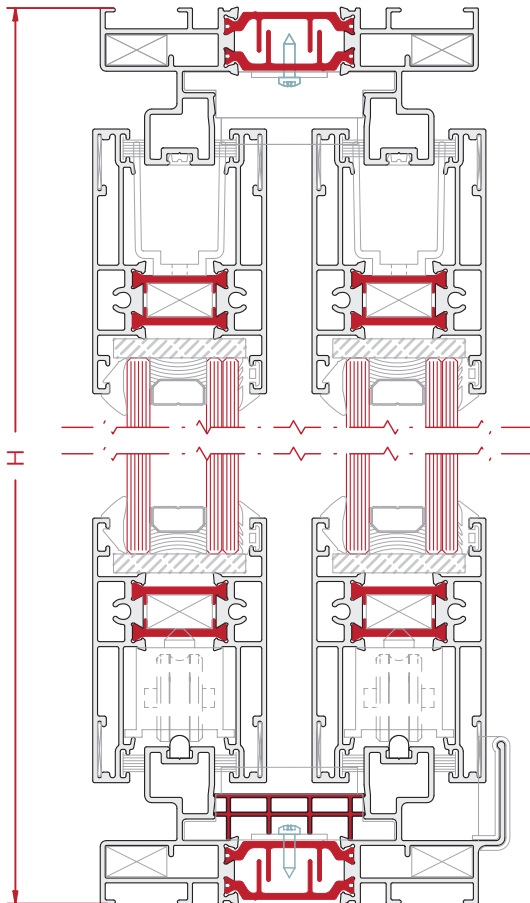
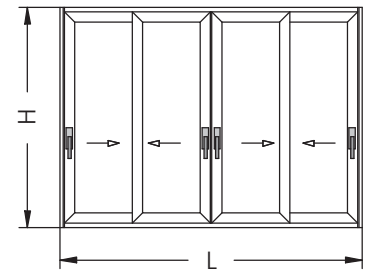
Nota: Las medidas de este cuadro son orientativas. El Grupo Ayuso no se hace responsable de posibles errores que se produzcan al utilizar estas medidas.

* Para la selección del herraje multipunto consultar de la pagina 71 a la 75.



SECC. HORIZONTAL
ESCALA 1:3

Ventana Corredera de 4 Hojas - Carril Postizo - Hoja Normal



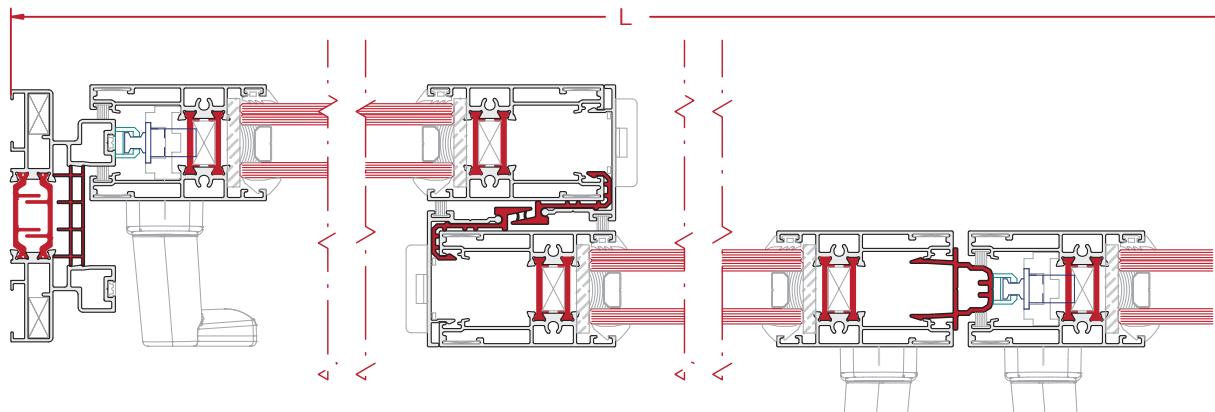
**SECC. VERTICAL
ESCALA 1:2**

Desglose:

REF	DESCRIPCIÓN	UND.	H/V	CORTE	CORTE mm
9051-2	CERCO	1	H	45°	L
		2	V		H
9051-2 ó 9052-2	CERCO INFERIOR	1	H	45°	L
TV208	CARRIL DE ACERO	2	H	90°	L - 83
		2	H		(L - 156)/4
9040-P	CELDILLA CERCO	2	H	90°	(L - 272)/4
		2	V		H - 46
9045	HOJA	8	H	45°	(L + 62)/4
		8	V		H - 64
9045-P	COMPLEMENTO PVC 4 HOJAS	1	V	90°	H - 284
9048A	TAPETA HOJA CENTROS	4	V	90°	H - 64
9048-P	COMPLEMENTO PVC HOJA CENTROS	4	V	90°	H - 64
0401	FELPUDO TRI-FIN 7x7	16	H		hoja H
		6	V		hoja V
0405	FELPUDO TRI-FIN 7x9	4	V		hoja V
0466-2/3/4/5/6	GOMA PARA ACRISTALAR INTERIOR	8	H		Elegir una opción
		8	V		
0450-3 0450-5	GOMA PARA ACRISTALAR EXTERIOR	8	H		Elegir una opción
		8	V		
0084-C	TOPE HOJA CORREDERA	2			Opcional
0084-D	CONJUNTO ANTIBALANCEO	4			Opcional
0138	ESCUADRA TETÓN 16,4x8,2	24			Escuadra de cerco y hoja
0306-A	CONJUNTO COORTAVIENTOS	5			
0306-B	TAPONES DE CONDENSACIÓN	1		*Si se utiliza cerco inf. 9052-2*	
0306-C	CONJUNTO TAPONES HOJA CENTROS	4			
0306-J	GOMA TAPA RAIL	X			4*H Y 2*L
0306-K	CONJUNTO CARRO 250 KG	4			Según peso de vidrio instalado
0306-H	TAPÓN 4 HOJAS	2			
0613-A	DEFLECTOR ESTRECHO	x			Según ancho cerco
0665	ESCUADRA ALINEACIÓN	32			Escuadra alineación hoja

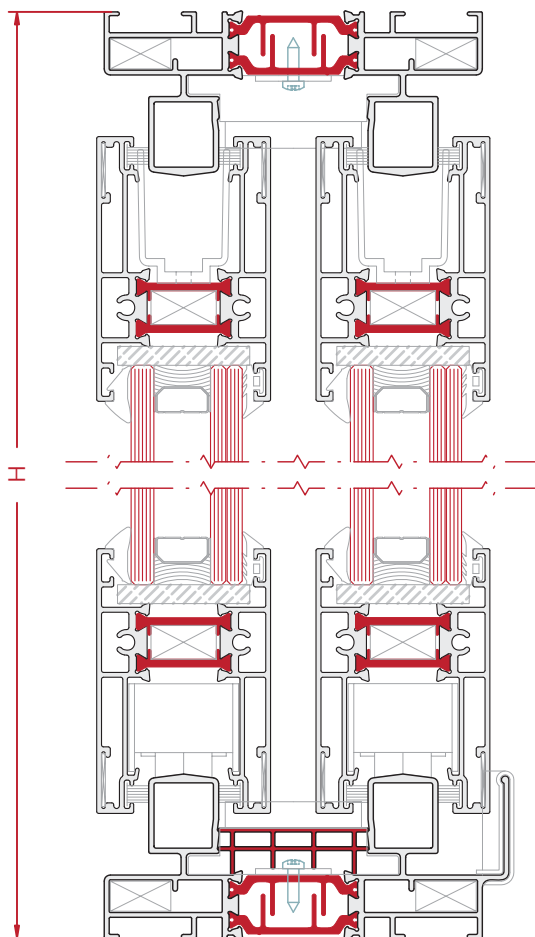
Nota: Las medidas de este cuadro son orientativas. El Grupo Ayuso no se hace responsable de posibles errores que se produzcan al utilizar estas medidas.

* Para la selección del herraje multipunto consultar de la pagina 71 a la 75.

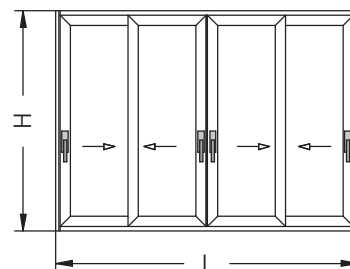


**SECC. HORIZONTAL
ESCALA 1:3**

Ventana Corredera de 4 Hojas - Carril Aluminio - Hoja Minimalista



SECC. VERTICAL
ESCALA 1:2



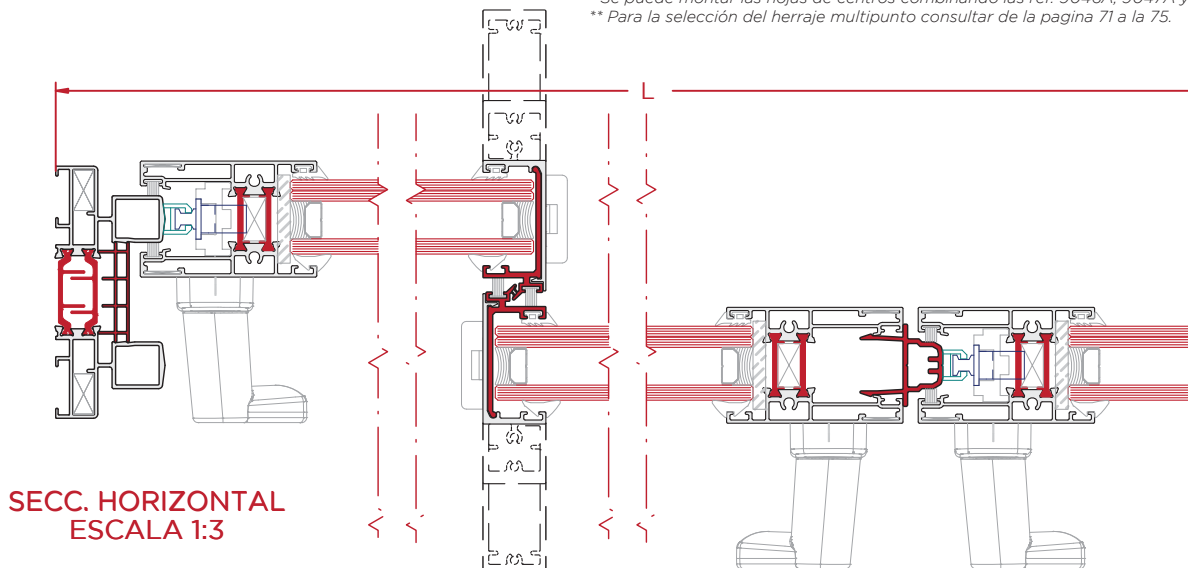
Desglose:

REF	DESCRIPCIÓN	UND.	H/V	CORTE	CORTE mm
9040	CERCO	1	H	45°	L
		2	V		H
9040 ó 9041	CERCO INFERIOR	1	H	45°	L
9040-P	CELDILLA CERCO	2	H	90°	(L - 60)/4
		2	H	90°	(L - 22)/4
		2	V	90°	H - 46
9045	HOJA	8	H	45°/90°	(L - 125)/4
		4	V	45°	H - 66
9045-P	COMPLEMENTO PVC 4 HOJAS	1	V	90°	H - 286
9046A 9047A 9049A	HOJA CENTROS MINIMALISTA*	4	V	90°	H - 66
9046-P	PVC HOJA MINIMALISTA	4	V	90°	H - 66
0401	FELPUDO TRI-FIN 7x7	16	H		hoja H
		6	V		hoja V
0405	FELPUDO TRI-FIN 7x9	4	V		hoja V
0466- 2/3/4/5/6	GOMA PARA ACRISTALAR INTERIOR	8	H		Elegir una opción
		8	V		
0450-3 0450-5	GOMA PARA ACRISTALAR EXTERIOR	8	H		Elegir una opción
		8	V		
0084-C	TOPE HOJA CORREDERA	2			Opcional
0084-D	CONJUNTO ANTIBALANCEO	4			Opcional
0138	ESCUADRA TETÓN 16,4x8,2	16			Escuadra de cerco y hoja
0306-A	CONJUNTO COORTAVIENTOS	3			
0306-B	TAPONES DE CONDENSACIÓN	1			*Si se utiliza cerco inf. 9041*
0306-C	CONJUNTO TAPONES HOJA CENTROS	4			
0306-D	CONJUNTO TACO HOJA CENTROS	4			
0306-E	CONJUNTO CARRO 150 KG	4			Según peso de vidrio instalado
0306-H	TAPÓN 4 HOJAS	2			
0306-I	TAPA TIRADOR (PAREJA)	4			
0613-A	DEFLECTOR ESTRECHO	x			Según ancho cerco
0665	ESCUADRA ALINEACIÓN	16			Escuadra alineación hoja

Nota: Las medidas de este cuadro son orientativas. El Grupo Ayuso no se hace responsable de posibles errores que se produzcan al utilizar estas medidas.

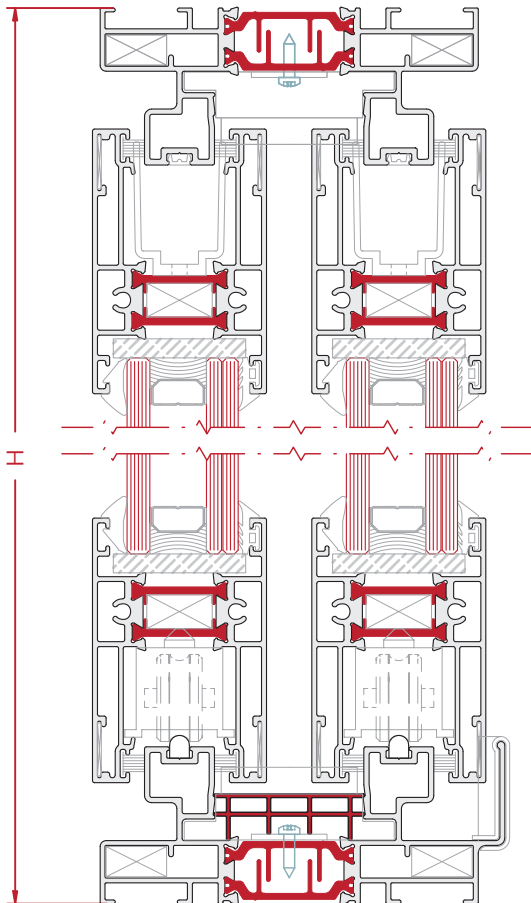
* Se puede montar las hojas de centros combinando las ref. 9046A, 9047A y 9049A.

** Para la selección del herraje multipunto consultar de la página 71 a la 75.

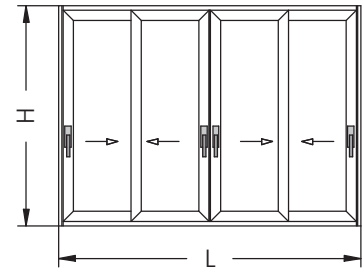


SECC. HORIZONTAL
ESCALA 1:3

Ventana Corredera de 4 Hojas - Carril Postizo - Hoja Minimalista



SECC. VERTICAL
ESCALA 1:2



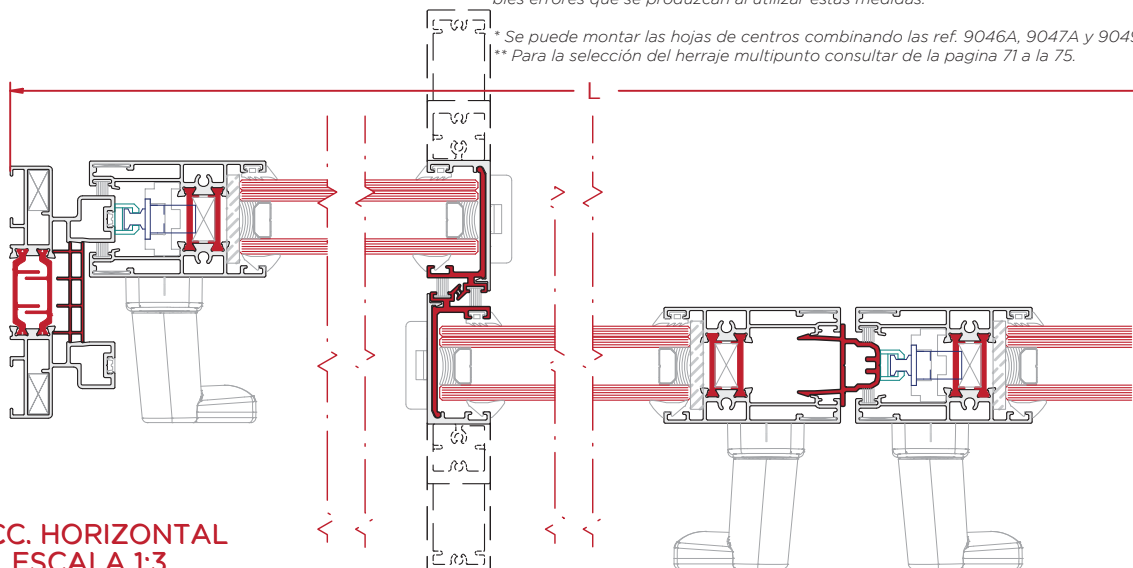
Desglose:

REF	DESCRIPCIÓN	UND.	H/V	CORTE	CORTE mm
9051-2	CERCO	1	H	45°	L
		2	V		H
9051-2 ó 9052-2	CERCO INFERIOR	1	H	45°	L
TV208	CARRIL DE ACERO	2	H	90°	L - 83
9040-P	CELDILLA CERCO	2	H	90°	(L - 60)/4
		2	H	90°	(L - 22)/4
		2	V	90°	H - 46
9045	HOJA	8	H	45°/90°	(L - 119)/4
		4	V	45°	H - 64
9045-P	COMPLEMENTO PVC 4 HOJAS	1	V	90°	H - 284
9046A 9047A 9049A	HOJA CENTROS MINIMALISTA*	4	V	90°	H - 64
9046-P	PVC HOJA MINIMALISTA	4	V	90°	H - 64
0401	FELPUDO TRI-FIN 7x7	16	H		hoja H
		6	V		hoja V
0405	FELPUDO TRI-FIN 7x9	4	V		hoja V
0466-2/3/4/5/6	GOMA PARA ACRISTALAR INTERIOR	8	H		Elegir una opción
		8	V		
0450-3 0450-5	GOMA PARA ACRISTALAR EXTERIOR	8	H		Elegir una opción
		8	V		
0084-C	TOPE HOJA CORREDERA	2			Opcional
0084-D	CONJUNTO ANTIBALANCEO	4			Opcional
0138	ESCUADRA TETÓN 16,4x8,2	16			Escuadra de cerco y hoja
0306-A	CONJUNTO COORTAVIENTOS	3			
0306-B	TAPONES DE CONDENSACIÓN	1		*Si se utiliza cerco inf. 9052-2*	
0306-C	CONJUNTO TAPONES HOJA CENTROS	4			
0306-D	CONJUNTO TACO HOJA CENTROS	4			
0306-H	TAPÓN 4 HOJAS	2			
0306-I	TAPA TIRADOR (PAREJA)	4			
0306-J	GOMA TAPA RAIL	X			4*H Y 2*L
0306-K	CONJUNTO CARRO 250 KG	4			Según peso de vidrio instalado
0613-A	DEFLECTOR ESTRECHO	x			Según ancho cerco
0665	ESCUADRA ALINEACIÓN	16			Escuadra alineación hoja

Nota: Las medidas de este cuadro son orientativas. El Grupo Ayuso no se hace responsable de posibles errores que se produzcan al utilizar estas medidas.

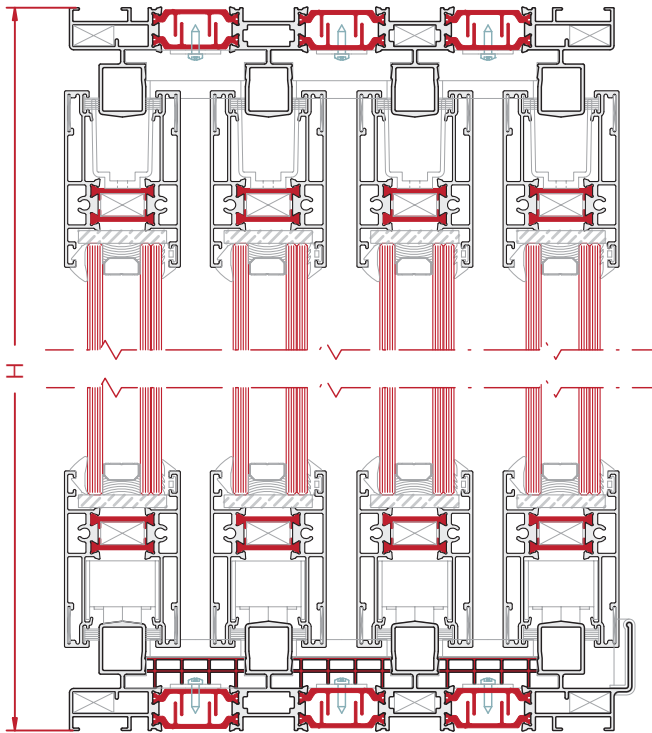
* Se puede montar las hojas de centros combinando las ref. 9046A, 9047A y 9049A.

** Para la selección del herraje multipunto consultar de la página 71 a la 75.

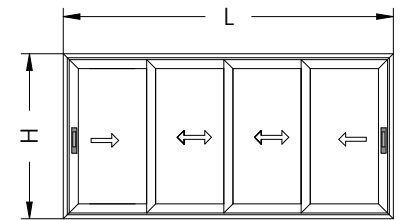


SECC. HORIZONTAL
ESCALA 1:3

Ventana Corredera de 4 Hojas - Carril Aluminio - 4 Carriles - Hoja Normal



SECC. VERTICAL
ESCALA 1:3

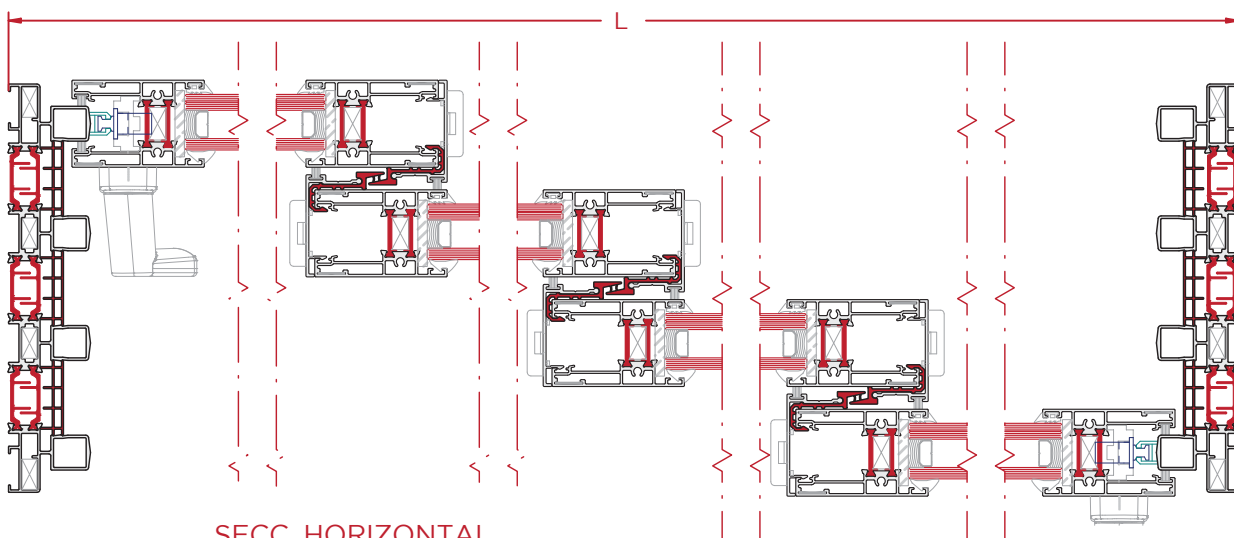


Desglose:

REF	DESCRIPCIÓN	UND.	H/V	CORTE	CORTE mm
9044B	CERCO	1	H	45°	L
		2	V		H
9044A	CERCO INFERIOR	1	H	45°	L
9040-P	CELDILLA CERCO	2	H	90°	HojaH - 53
		2	H	90°	L - HojaH - 56
		2	H	90°	(L-108)/2
		2	V	90°	H - 46
9045	HOJA	8	H	45°	(L + 129)/4
		8	V	45°	H - 66
9048A	TAPETA HOJA CENTROS	6	V	90°	H - 66
9048-P	COMPLEMENTO PVC HOJA CENTROS	6	V	90°	H - 66
0401	FELPUDO TRI-FIN 7x7	16	H		hoja H
		4	V		hoja V
0405	FELPUDO TRI-FIN 7x9	6	V		hoja V
0466-2/3/4/5/6	GOMA PARA ACRISTALAR INTERIOR	8	H	Elegir una opción	
		8	V		
0450-3 0450-5	GOMA PARA ACRISTALAR EXTERIOR	8	H	Elegir una opción	
		8	V		
0084-C	TOPE HOJA CORREDERA	1			Opcional
0084-D	CONJUNTO ANTIBALANCEO	4			Opcional
0138	ESCUADRA TETÓN 16,4x8,2	32			Escuadra de cerco y hoja
0306-A	CONJUNTO COORTAVIENTOS	6			
0306-B	TAPONES DE CONDENSACIÓN	1		*Si se utiliza cerco inf. 9043*	
0306-C	CONJUNTO TAPONES HOJA CENTROS	6			
0306-E	CONJUNTO CARRO 150 KG	4		Según peso de vidrio instalado	
0613-A	DEFLECTOR ESTRECHO	x		Según ancho cerco	
0665	ESCUADRA ALINEACIÓN	32			Escuadra alineación hoja

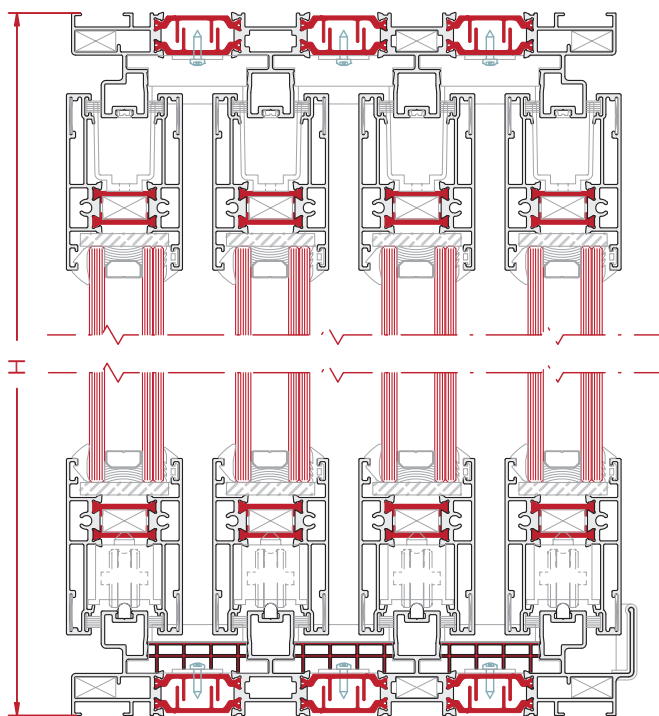
Nota: Las medidas de este cuadro son orientativas. El Grupo Ayuso no se hace responsable de posibles errores que se produzcan al utilizar estas medidas.

* Para la selección del herraje multipunto consultar de la pagina 71 a la 75.

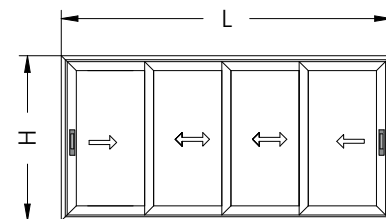


SECC. HORIZONTAL
ESCALA 1:4

Ventana Corredera de 4 Hojas - Carril Postizo - 4 Carriles - Hoja Normal



SECC. VERTICAL
ESCALA 1:3

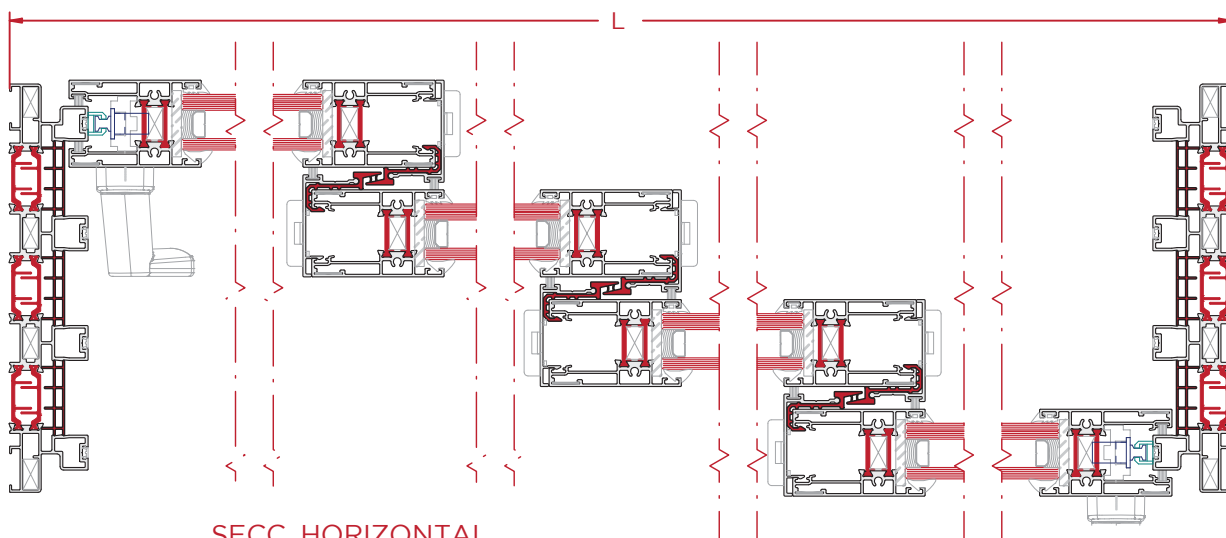


Desglose:

REF	DESCRIPCIÓN	UND.	H/V	CORTE	CORTE mm
9051-4	CERCO	1	H	45°	L
		2	V		H
9051-4 ó 9052-4	CERCO INFERIOR	1	H	45°	L
TV208	CARRIL DE ACERO	4	H	90°	L - 83
		2	H	90°	HojaH - 53
		2	H	90°	L - HojaH - 56
		2	H	90°	(L-108)/2
		2	V	90°	H - 46
9040-P	CELDILLA CERCO	8	H	45°	(L + 133)/4
		8	V	45°	H - 64
9045	HOJA	6	V	90°	H - 64
9048A	TAPETA HOJA CENTROS	6	V	90°	H - 64
9048-P	COMPLEMENTO PVC HOJA CENTROS	6	V	90°	H - 64
0401	FELPUDO TRI-FIN 7x7	16	H		hoja H
		4	V		hoja V
0405	FELPUDO TRI-FIN 7x9	6	V		hoja V
0466-2/3/4/5/6	GOMA PARA ACRISTALAR INTERIOR	8	H		Elegir una opción
		8	V		
0450-3	GOMA PARA ACRISTALAR EXTERIOR	8	H		Elegir una opción
0450-5		8	V		
0084-C	TOPE HOJA CORREDERA	1			Opcional
0084-D	CONJUNTO ANTIBALANCEO	4			Opcional
0138	ESCUADRA TETÓN 16,4x8,2	32			Escuadra de cerco y hoja
0306-A	CONJUNTO COORTAVIENTOS	6			
0306-B	TAPONES DE CONDENSACIÓN	1			*Si se utiliza cerco inf. 9052-4*
0306-C	CONJUNTO TAPONES HOJA CENTROS	6			
0306-J	GOMA TAPA RAIL	X			8*H Y 4*L
0306-K	CONJUNTO CARRO 250 KG	4			Según peso de vidrio instalado
0613-A	DEFLECTOR ESTRECHO	x			Según ancho cerco
0665	ESCUADRA ALINEACIÓN	32			Escuadra alineación hoja

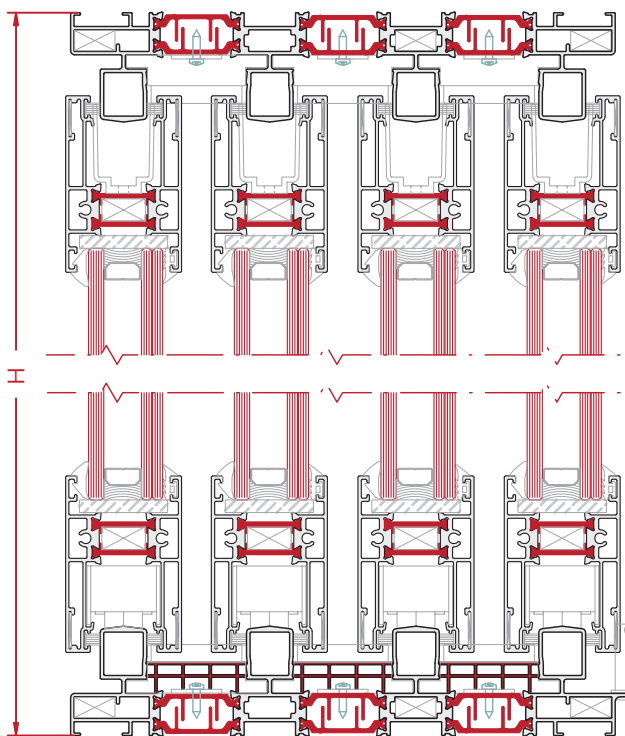
Nota: Las medidas de este cuadro son orientativas. El Grupo Ayuso no se hace responsable de posibles errores que se produzcan al utilizar estas medidas.

* Para la selección del herraje multipunto consultar de la pagina 71 a la 75.



SECC. HORIZONTAL
ESCALA 1:4

Ventana Corredera de 4 Hojas - Carril Aluminio - 4 Carriles - Hoja Minimalista



SECC. VERTICAL
ESCALA 1:3

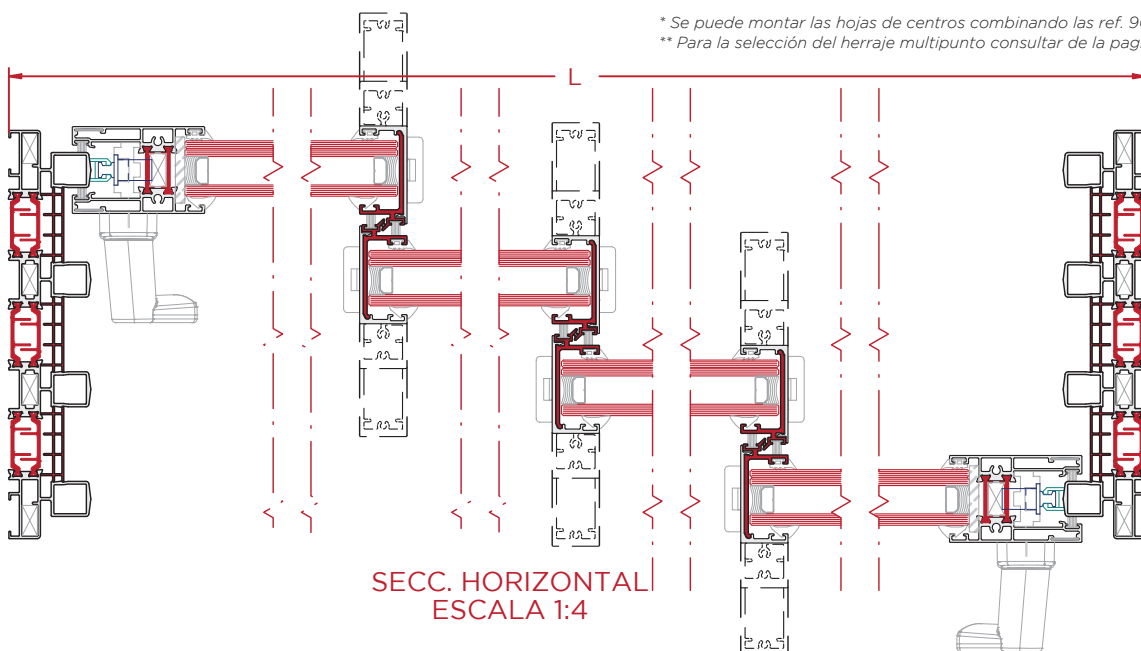
Desglose:

REF	DESCRIPCIÓN	UND.	H/V	CORTE	CORTE mm
9044B	CERCO	1	H	45°	L
		2	V		H
9044B ó 9044A	CERCO INFERIOR	1	H	45°	L
9040-P	CELDILLA CERCO	2	H	90°	HRL + 16
		2	H	90°	L - HRL - 78
		2	H	90°	(L - 62) / 2
		2	V	90°	H - 46
9045	HOJA	4	H	45°/90°	(L - 94) / 4
		4	H	90°/90°	(L - 194) / 4
		2	V	45°	H - 66
9046A 9047A 9049A	HOJA CENTROS MINIMALISTA*	6	V	90°	H - 66
9046-P	PVC HOJA MINIMALISTA	6	V	90°	H - 66
0401	FELPUDO TRI-FIN 7x7	16	H		hoja H
		4	V		hoja V
0405	FELPUDO TRI-FIN 7x9	6	V		hoja V
0466-2/3/4/5/6	GOMA PARA ACRISTALAR INTERIOR	8	H		Elegir una opción
		8	V		
0450-3	GOMA PARA ACRISTALAR EXTERIOR	8	H		Elegir una opción
0450-5		8	V		
0084-C	TOPE HOJA CORREDERA	1			Opcional
0084-D	CONJUNTO ANTIBALANCEO	4			Opcional
0138	ESCUADRA TETÓN 16,4x8,2	20			Escuadra de cerco y hoja
0306-A	CONJUNTO COORTAVIENTOS	3			
0306-B	TAPONES DE CONDENSACIÓN	1		*Si se utiliza cerco inf. 9044A*	
0306-C	CONJUNTO TAPONES HOJA CENTROS	6			
0306-D	CONJUNTO TACO HOJA CENTROS	6			
0306-E	CONJUNTO CARRO 150 KG	4		Según peso de vidrio instalado	
0306-I	TAPA TIRADOR (PAREJA)	6			
0613-A	DEFLECTOR ESTRECHO	x			Según ancho cerco
0665	ESCUADRA ALINEACIÓN	8			Escuadra alineación hoja

Nota: Las medidas de este cuadro son orientativas. El Grupo Ayuso no se hace responsable de posibles errores que se produzcan al utilizar estas medidas.

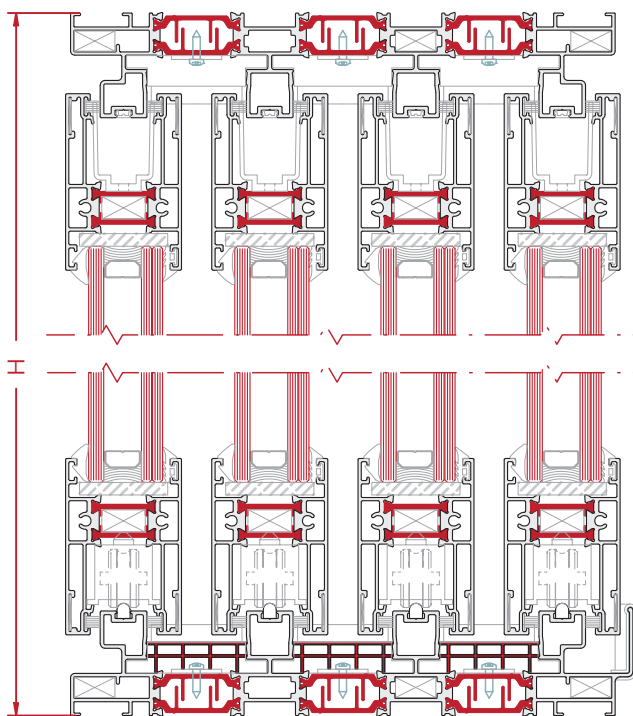
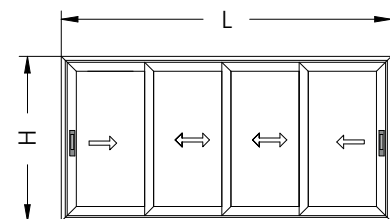
* Se puede montar las hojas de centros combinando las ref. 9046A, 9047A y 9049A.

** Para la selección del herraje multipunto consultar de la pagina 71 a la 75.



SECC. HORIZONTAL
ESCALA 1:4

Ventana Corredera de 4 Hojas - Carril Postizo - 4 Carriles - Hoja Minimalista



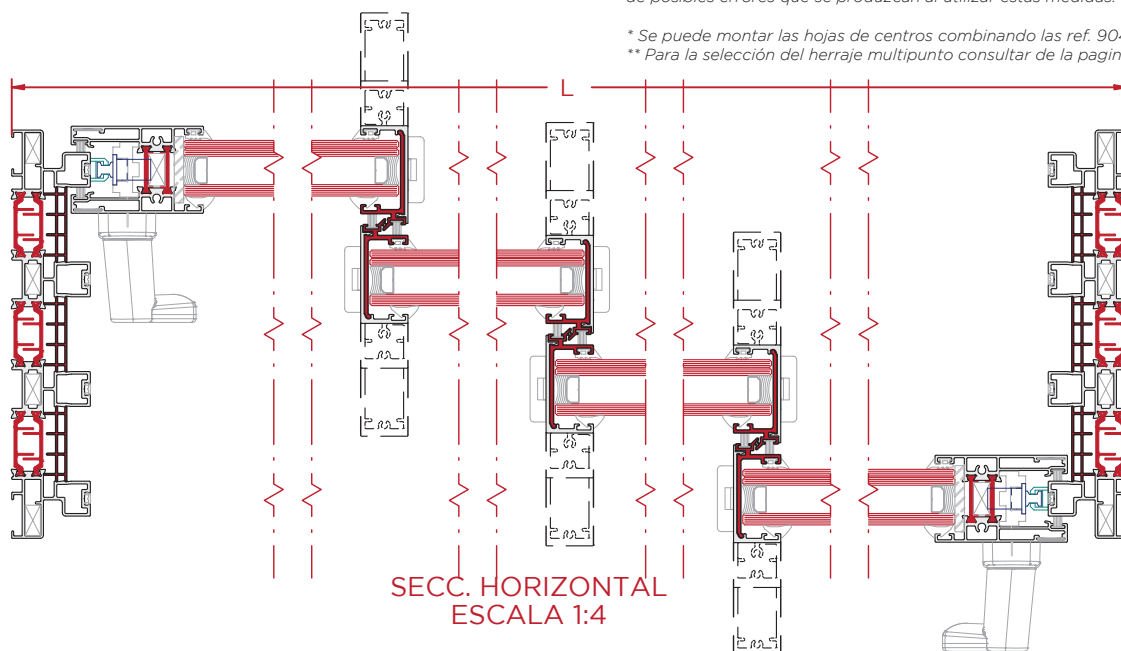
SECC. VERTICAL
ESCALA 1:3

Desglose:

REF	DESCRIPCIÓN	UND.	H/V	CORTE	CORTE mm
9051-4	CERCO	1	H	45°	L
		2	V		H
9051-4 ó 9052-4	CERCO INFERIOR	1	H	45°	L
TV208	CARRIL DE ACERO	4	H	90°	L - 83
9040-P	CELDILLA CERCO	2	H	90°	HRL + 16
		2	H	90°	L - HRL - 78
		2	H	90°	(L - 62) / 2
		2	V	90°	H - 46
9045	HOJA RUEDAS LATERAL (HRL)	4	H	45°/90°	(L - 91) / 4
	HOJA RUEDAS CENTRAL (HRC)	4	H	90°/90°	(L - 184) / 4
	HOJA LATERAL	2	V	45°	H - 64
9046A 9047A 9049A	HOJA CENTROS MINIMALISTA*	6	V	90°	H - 64
9046-P	PVC HOJA MINIMALISTA	6	V	90°	H - 64
0401	FELPUDO TRI-FIN 7x7	16	H		hoja H
		4	V		hoja V
0405	FELPUDO TRI-FIN 7x9	6	V		hoja V
0466-2/3/4/5/6	GOMA PARA ACRISTALAR INTERIOR	8	H		Elegir una opción
0450-3 0450-5	GOMA PARA ACRISTALAR EXTERIOR	8	H		
0084-C	TOPE HOJA CORREDERA	1			Opcional
0084-D	CONJUNTO ANTIBALANCEO	4			Opcional
0138	ESCUADRA TETÓN 16,4x8,2	20			Escuadra de cerco y hoja
0306-A	CONJUNTO COORTAVIENTOS	3			
0306-B	TAPONES DE CONDENSACIÓN	1		*Si se utiliza cerco inf. 9052-4*	
0306-C	CONJUNTO TAPONES HOJA CENTROS	6			
0306-D	CONJUNTO TACO H. CENTROS	6			
0306-I	TAPA TIRADOR (PAREJA)	6			
0306-J	GOMA TAPA RAIL	X			8*H Y 4*L
0306-K	CONJUNTO CARRO 250 KG	4			Según peso de vidrio instalado
0613-A	DEFLECTOR ESTRECHO	x			Según ancho cerco
0665	ESCUADRA ALINEACIÓN	8			Escuadra alineación hoja

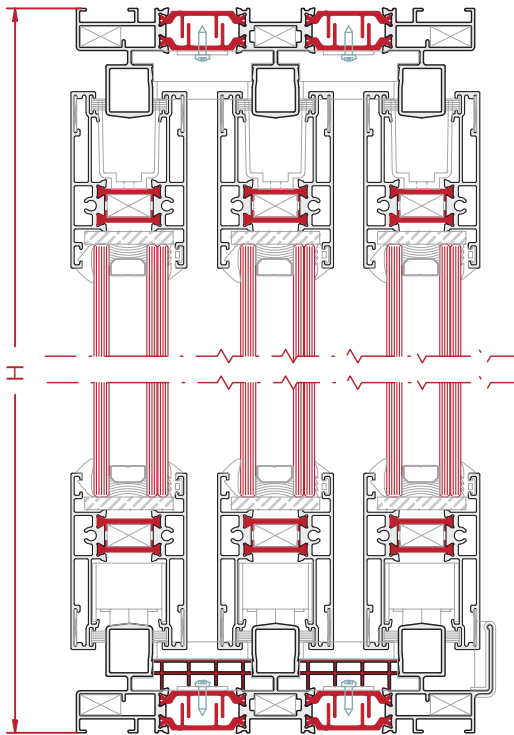
Nota: Las medidas de este cuadro son orientativas. El Grupo Ayuso no se hace responsable de posibles errores que se produzcan al utilizar estas medidas.

* Se puede montar las hojas de centros combinando las ref. 9046A, 9047A y 9049A.
** Para la selección del herraje multipunto consultar de la pagina 71 a la 75.

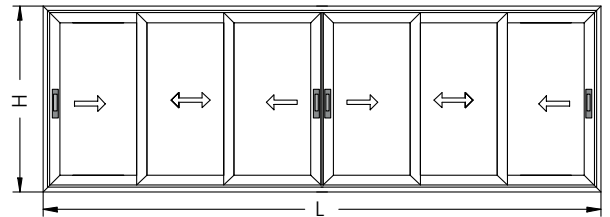


SECC. HORIZONTAL
ESCALA 1:4

Ventana Corredera de 6 Hojas - Carril Aluminio - Hoja Normal



SECC. VERTICAL
ESCALA 1:3

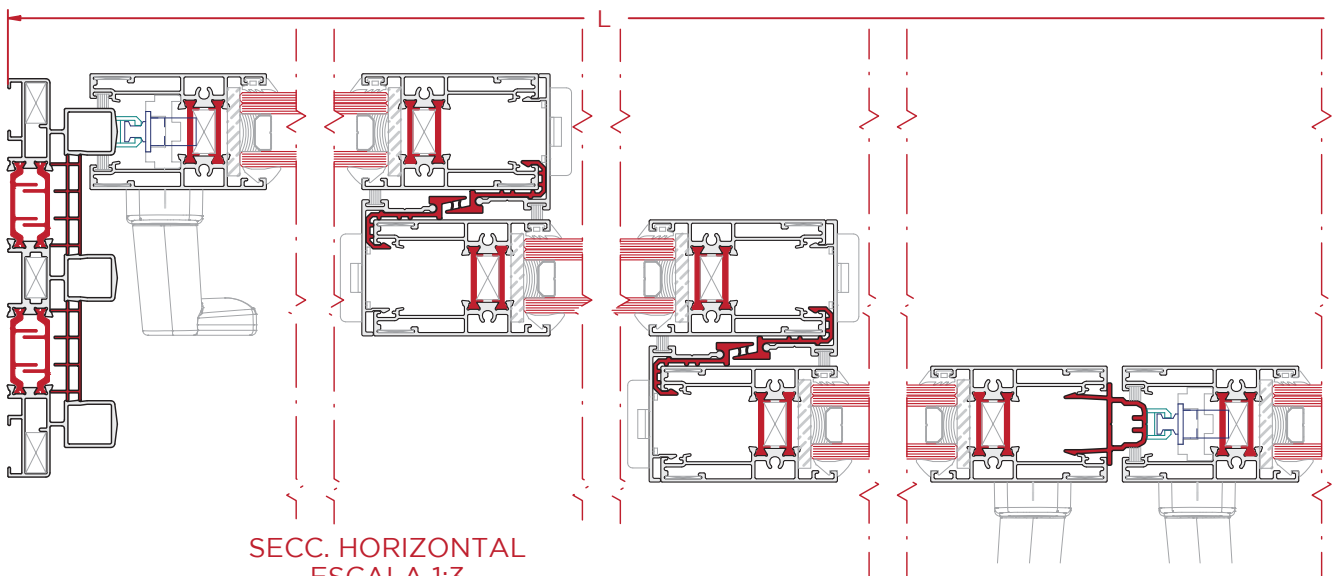


Desglose:

REF	DESCRIPCIÓN	UND.	H/V	CORTE	CORTE mm
9042	CERCO	1	H	45°	L
		2	V		H
9042 ó 9043	CERCO INFERIOR	1	H	45°	L
		3	H	90°	
9040-P	CELDILLA CERCO	3	H	90°	
		2	V	90°	H - 46
9045	HOJA	12	H	45°	(L + 190) / 6
		12	V	45°	H - 66
9045-P	COMPLEMENTO PVC 4 HOJAS	1	V	90°	H - 286
9048A	TAPETA HOJA CENTROS	8	V	90°	H - 66
9046-P	COMPLEMENTO PVC HOJA CENTROS	8	V	90°	H - 66
0401	FELPUDO TRI-FIN 7x7		H		hoja H
			V		hoja V
0405	FELPUDO TRI-FIN 7x9	8	V		hoja V
0466-2/3/4/5/6	GOMA PARA ACRISTALAR INTERIOR	12	H		Elegir una opción
		12	V		
0450-3	GOMA PARA ACRISTALAR EXTERIOR	12	H		Elegir una opción
0450-5		12	V		
0084-C	TOPE HOJA CORREDERA	2			Opcional
0084-D	CONJUNTO ANTIBALANCEO	6			Opcional
0138	ESCUADRA TETÓN 16,4x8,2	36			Escuadra de cerco y hoja
0306-A	CONJUNTO COORTAVIENTOS	9			
0306-B	TAPONES DE CONDENSACIÓN	1		*Si se utiliza cerco inf. 9043*	
0306-C	CONJUNTO TAPONES HOJA CENTROS	8			
0306-E	CONJUNTO CARRO 150 KG	6			Según peso de vidrio instalado
0306-H	TAPÓN 4 HOJAS	2			
0613-A	DEFLECTOR ESTRECHO	x			Según ancho cerco
0665	ESCUADRA ALINEACIÓN	48			Escuadra alineación hoja

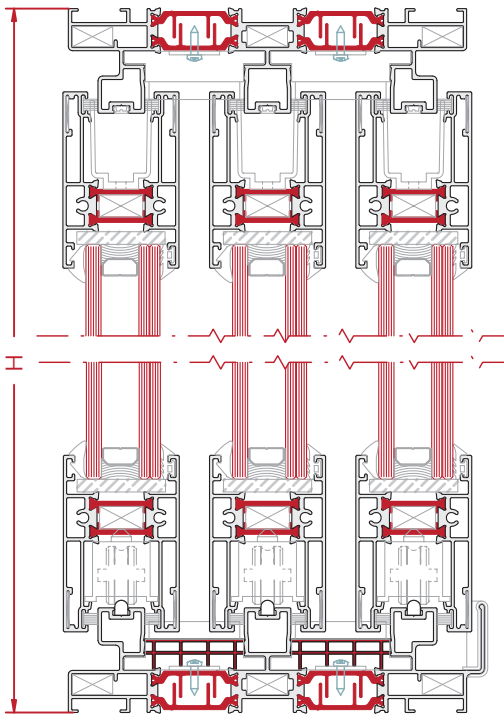
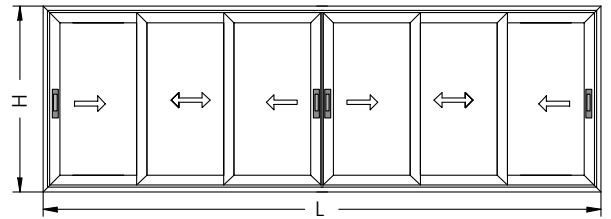
Nota: Las medidas de este cuadro son orientativas. El Grupo Ayuso no se hace responsable de posibles errores que se produzcan al utilizar estas medidas.

* Para la selección del herraje multipunto consultar de la pagina 71 a la 75.



SECC. HORIZONTAL
ESCALA 1:3

Ventana Corredera de 6 Hojas - Carril Postizo - Hoja Normal



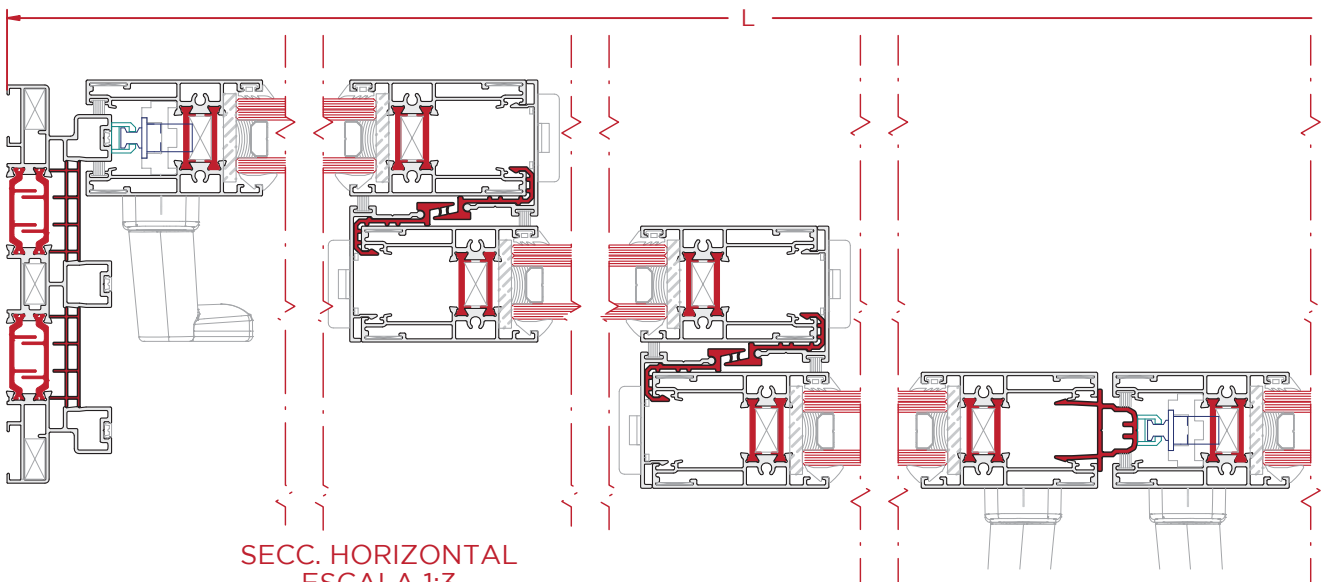
SECC. VERTICAL
ESCALA 1:3

Desglose:

REF	DESCRIPCIÓN	UND.	H/V	CORTE	CORTE mm
9051-3	CERCO	1	H	45°	L
		2	V		H
9051-3 ó 9052-3	CERCO INFERIOR	1	H	45°	L
TV208	CARRIL DE ACERO	3	H	90°	L - 83
		3	H	90°	
9040-P	CELDILLA CERCO	3	H	90°	H - 46
		2	V	90°	
9045	HOJA	12	H	45°	(L + 192) / 6
		12	V	45°	H - 64
9045-P	COMPLEMENTO PVC 4 HOJAS	1	V	90°	H - 284
9048A	TAPETA HOJA CENTROS	8	V	90°	H - 64
9046-P	COMPLEMENTO PVC HOJA CENTROS	8	V	90°	H - 64
0401	FELPUDO TRI-FIN 7x7		H		hoja H
			V		hoja V
0405	FELPUDO TRI-FIN 7x9	8	V		hoja V
			H		
0466-2/3/4/5/6	GOMA PARA ACRISTALAR INTERIOR	12	H	Elegir una opción	
		12	V		
0450-3 0450-5	GOMA PARA ACRISTALAR EXTERIOR	12	H	Elegir una opción	
			V		
0084-C	TOPE HOJA CORREDERA	2		Opcional	
0084-D	CONJUNTO ANTIBALANCEO	6		Opcional	
0138	ESCUADRA TETÓN 16,4x8,2	36		Escuadra de cerco y hoja	
0306-A	CONJUNTO COORTAVIENTOS	9			
0306-B	TAPONES DE CONDENSACIÓN	1		*Si se utiliza cerco inf. 9052-3*	
0306-C	CONJUNTO TAPONES HOJA CENTROS	8			
0306-K	CONJUNTO CARRO 250 KG	6		Según peso de vidrio instalado	
0306-H	TAPÓN 4 HOJAS	2			
0306-J	GOMA TAPA RAIL	X		6°H Y 3°L	
0613-A	DEFLECTOR ESTRECHO	x		Según ancho cerco	
0665	ESCUADRA ALINEACIÓN	48		Escuadra alineación hoja	

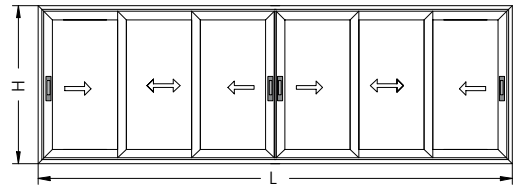
Nota: Las medidas de este cuadro son orientativas. El Grupo Ayuso no se hace responsable de posibles errores que se produzcan al utilizar estas medidas.

* Para la selección del herraje multipunto consultar de la pagina 71 a la 75.



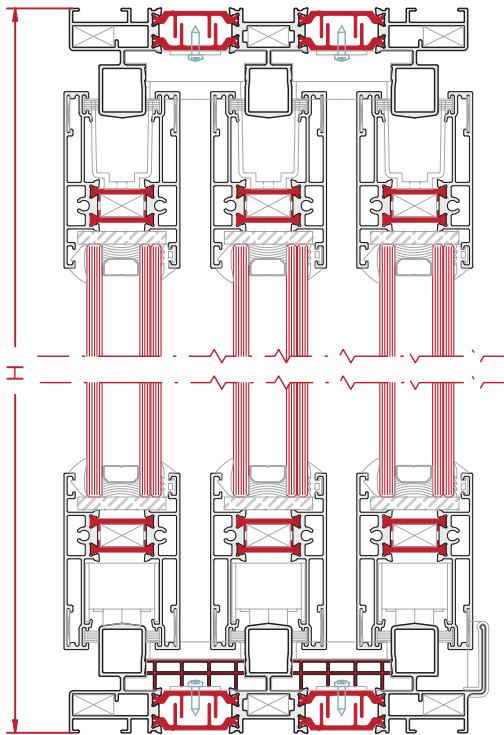
SECC. HORIZONTAL
ESCALA 1:3

Ventana Corredera de 6 Hojas - Carril Aluminio - Hoja Minimalista



Desglose:

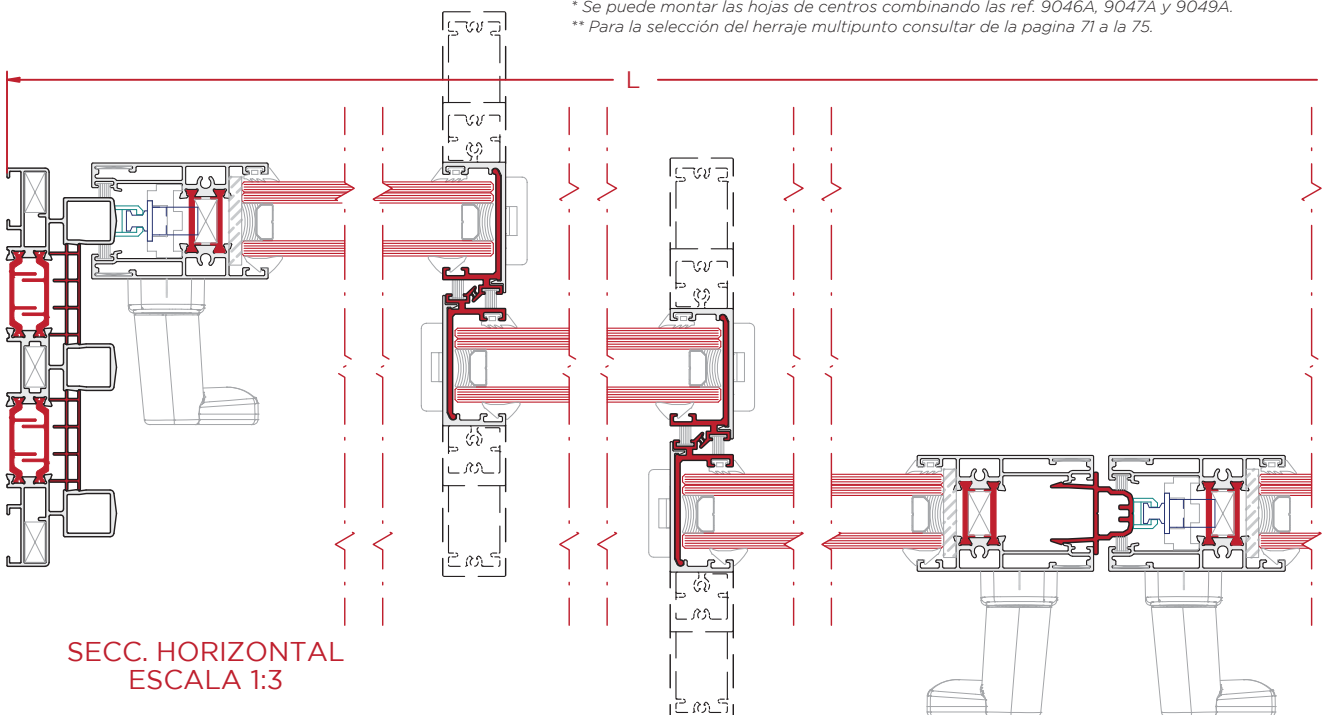
REF	DESCRIPCIÓN	UND.	H/V	CORTE	CORTE mm
9042	CERCO	1	H	45°	L
		2	V		H
9042 ó 9043	CERCO INFERIOR	1	H	45°	L
9040-P	CELDILLA CERCO	3	H	90°	H - 46
		2	V	90°	
9045	HOJA	8	H	45°/90°	(L - 121)/6
		4	H	90°/90°	(L - 272)/6
		4	V	45°	H - 66
9045-P	COMPLEMENTO PVC 4 HOJAS	1	V	90°	H - 286
9046A 9047A 9049A	HOJA CENTROS MINIMALISTA*	8	V	90°	H - 66
9046-P	PVC HOJA MINIMALISTA	8	V	90°	H - 66
0401	FELPUDO TRI-FIN 7x7	24	H		hoja H
		6	V		hoja V
0405	FELPUDO TRI-FIN 7x9	8	V		hoja V
0466- 2/3/4/5/6	GOMA PARA ACRISTALAR INTERIOR	12	H		Elegir una opción
		12	V		
0450-3	GOMA PARA ACRISTALAR EXTERIOR	12	H		Elegir una opción
0450-5		12	V		
0084-C	TOPE HOJA CORREDERA	2			Opcional
0084-D	CONJUNTO ANTIBALANCEO	6			Opcional
0138	ESCUADRA TETÓN 16,4x8,2	20			Escuadra de cerco y hoja
0306-A	CONJUNTO COORTAVIENTOS	5			
0306-B	TAPONES DE CONDENSACIÓN	1		*Si se utiliza cerco inf. 9043*	
0306-C	CONJUNTO TAPONES HOJA CENTROS	8			
0306-D	CONJUNTO TACO HOJA CENTROS	8			
0306-F	CONJUNTO CARRO 150 KG	6			Según peso de vidrio instalado
0306-H	TAPÓN 4 HOJAS	2			
0306-I	TAPA TIRADOR (PAREJA)	8			
0613-A	DEFLECTOR ESTRECHO	x			Según ancho cerco
0665	ESCUADRA ALINEACIÓN	16			Escuadra alineación hoja



SECC. VERTICAL
ESCALA 1:3

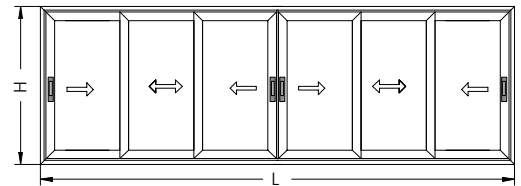
Nota: Las medidas de este cuadro son orientativas. El Grupo Ayuso no se hace responsable de posibles errores que se produzcan al utilizar estas medidas.

* Se puede montar las hojas de centros combinando las ref. 9046A, 9047A y 9049A.
** Para la selección del herraje multipunto consultar de la pagina 71 a la 75.



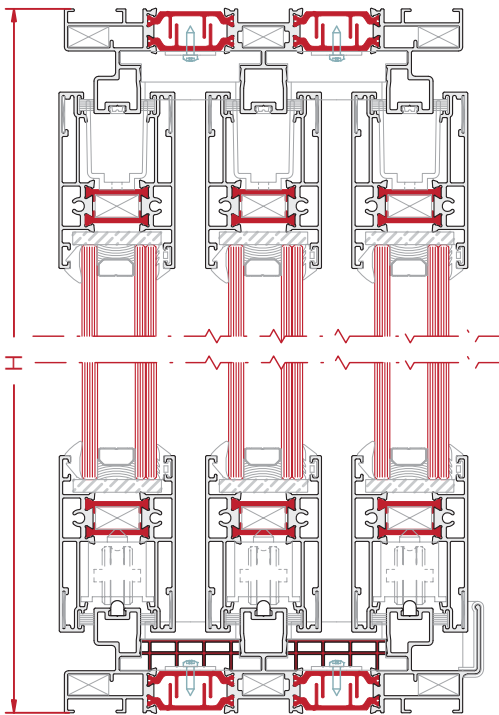
SECC. HORIZONTAL
ESCALA 1:3

Ventana Corredera de 6 Hojas - Carril Postizo - Hoja Minimalista



Desglose:

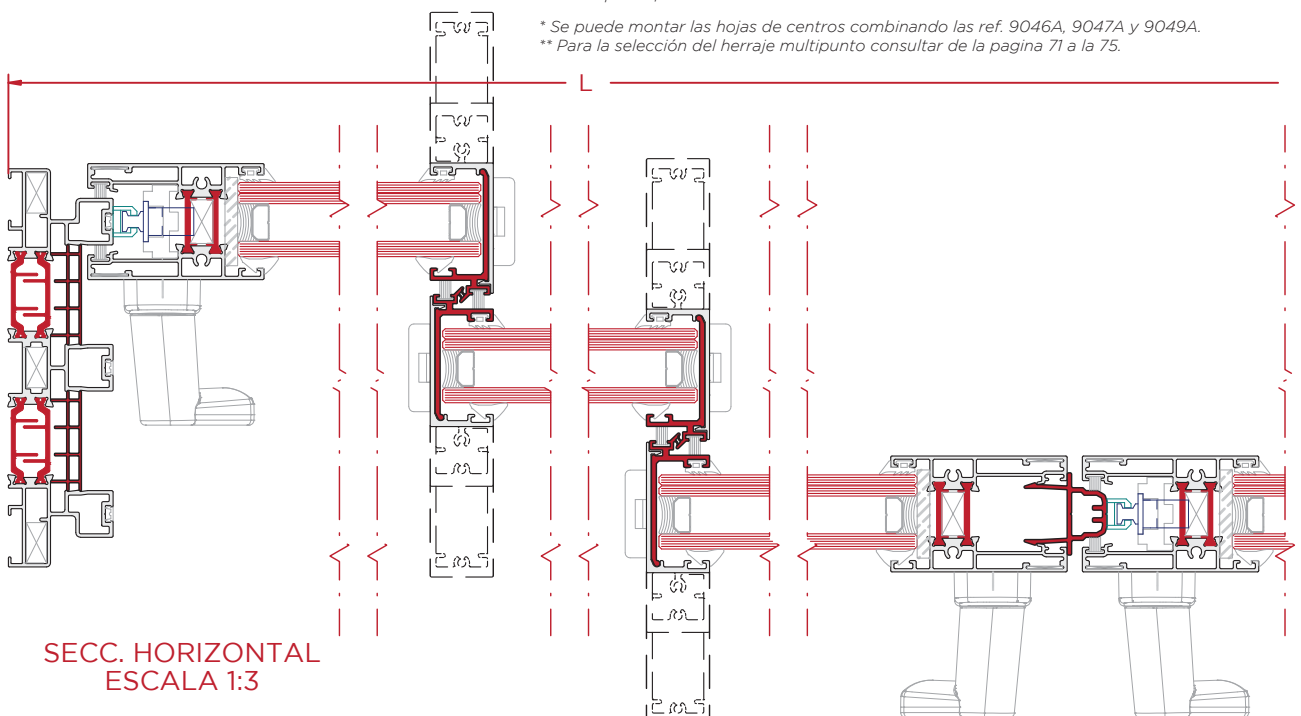
REF	DESCRIPCIÓN	UND.	H/V	CORTE	CORTE mm
9051-3	CERCO	1	H	45°	L
		2	V		H
9051-3 ó 9052-3	CERCO INFERIOR	1	H	45°	L
TV208	CARRIL DE ACERO	3	H	90°	L - 83
9040-P	CELDILLA CERCO	3	H	90°	
		3	H	90°	
		2	V	90°	H - 46
9045	HOJA RUEDAS LATERAL (HRL)	8	H	45°/90°	(L - 29)/6
	HOJA RUEDAS CENTRAL (HRC)	4	H	90°/90°	(L - 449)/6
	HOJA LATERAL	4	V	45°	H - 64
9045-P	COMPLEMENTO PVC 4 HOJAS	1	V	90°	H - 284
9046A 9047A 9049A	HOJA CENTROS MINIMALISTA*	8	V	90°	H - 64
9046-P	PVC HOJA MINIMALISTA	8	V	90°	H - 64
0401	FELPUDO TRI-FIN 7x7	24	H		hoja H
		6	V		hoja V
0405	FELPUDO TRI-FIN 7x9	8	V		hoja V
0466-2/3/4/5/6	GOMA PARA ACRISTALAR INTERIOR	12	H		Elegir una opción
		12	V		
0450-3 0450-5	GOMA PARA ACRISTALAR EXTERIOR	12	H		Elegir una opción
		12	V		
0084-C	TOPE HOJA CORREDERA	2			Opcional
0084-D	CONJUNTO ANTIBALANCEO	6			Opcional
0138	ESCUADRA TETÓN 16,4x8,2	20			Escuadra de cerco y hoja
0306-A	CONJUNTO COORTAVIENTOS	5			
0306-B	TAPONES DE CONDENSACIÓN	1		*Si se utiliza cerco inf. 9052-3*	
0306-C	CONJUNTO TAPONES HOJA CENTROS	8			
0306-D	CONJUNTO TACO HOJA CENTROS	8			
0306-H	TAPÓN 4 HOJAS	2			
0306-I	TAPA TIRADOR (PAREJA)	8			
0306-J	GOMA TAPA RAIL	X			6°H Y 3°L
0306-K	CONJUNTO CARRO 250 KG	6			Según peso de vidrio instalado
0613-A	DEFLECTOR ESTRECHO	x			Según ancho cerco
0665	ESCUADRA ALINEACIÓN	16			Escuadra alineación hoja



SECC. VERTICAL
ESCALA 1:3

Nota: Las medidas de este cuadro son orientativas. El Grupo Ayuso no se hace responsable de posibles errores que se produzcan al utilizar estas medidas.

* Se puede montar las hojas de centros combinando las ref. 9046A, 9047A y 9049A.
** Para la selección del herraje multipunto consultar de la pagina 71 a la 75.



SECC. HORIZONTAL
ESCALA 1:3

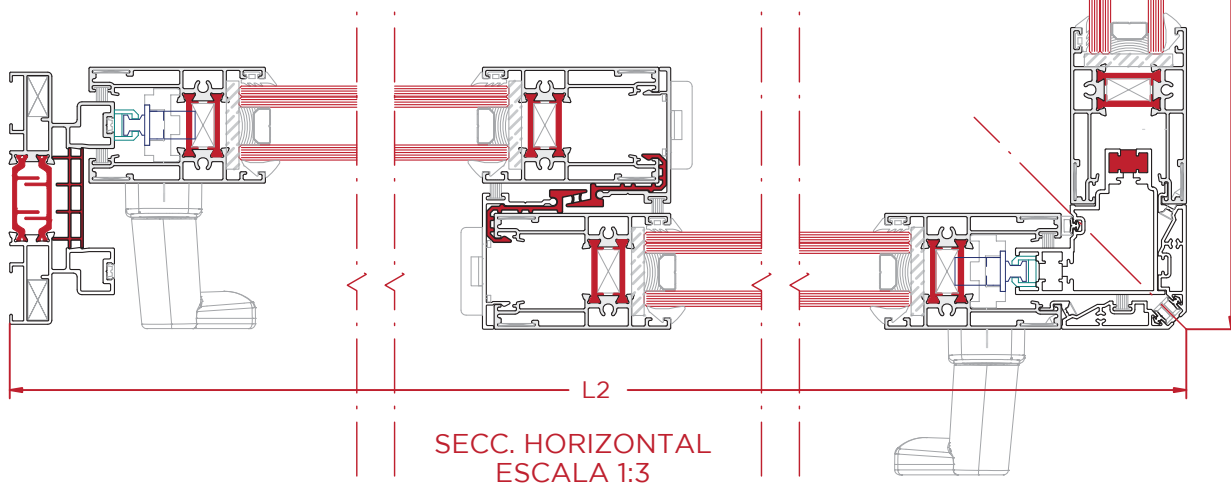
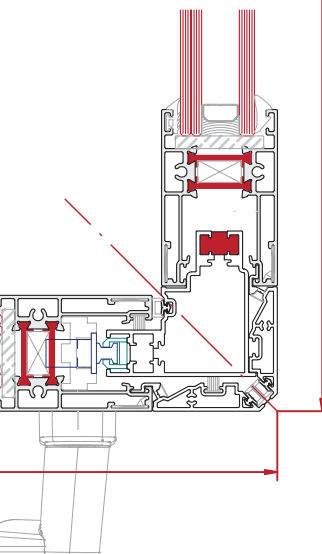
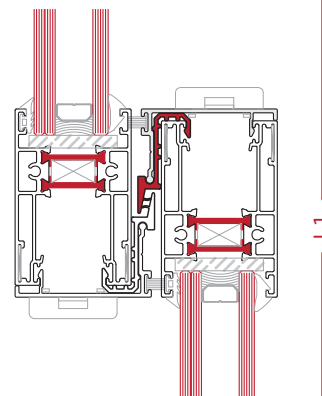
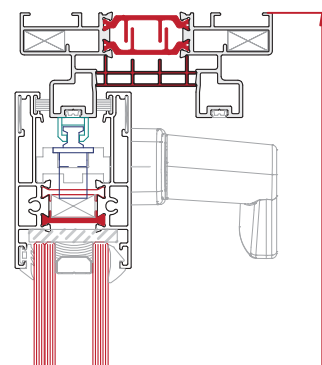
Ventana Esquina 2 Hojas + 2 Hojas - Hoja Perimetral

Desglose:

REF	DESCRIPCIÓN	UND.	H/V	CORTE	CORTE mm
9051-2	CERCO	1	H	45°/45° INV	L1
		1	H	45°/45° INV	L2
		2	V	45°	H
9051-2 Ó 9052-2	CERCO INFERIOR	1	H	45°/45° INV	L1
		1	H	45°/45° INV	L2
TV208 TV208-A	CARRIL	1	H	90°/45° INV	L1-60
		1	H	90°/45° INV	L2-60
		1	H	90°/45° INV	L1-118
		1	H	90°/45° INV	L2-118
9040-P	CELDILLA CERCO	1	H	90°/45° INV	L1-47
		1	H	90°/45° INV	L2-47
9045	HOJA	4	H	45°	(L1 - 14)/2
		4	H	45°	(L2 - 14)/2
		8	V	45°	H - 64
9053	POSTIZO HOJA ESQUINA	2	V	90°	H - 84
9054	ESQUINA	1	V	90°	H - 84
9048A	TAPETA HOJA CENTROS	8	V	90°	H - 64
9046-P	COMPLEMENTO PVC HOJA CENTROS	8	V	90°	H - 64
0401	FELPUDO TRI-FIN 7x7	24	H		hoja H
		6	V		hoja V
0405	FELPUDO TRI-FIN 7x9	4	V		hoja V
		8	H		
0466-2/3/4/5/6	GOMA PARA ACRISTALAR INTERIOR	8	H		Elegir una opción
		8	V		
0450-3 0450-5	GOMA PARA ACRISTALAR EXTERIOR	8	H		Elegir una opción
		8	V		
0084-C	TOPE HOJA CORREDERA	2			Opcional
0084-D	CONJUNTO ANTIBALANCEO	4			Opcional
0138	ESCUADRA TETÓN 16,4x8,2	24			Escuadra de cerco y hoja
0219-E2	ESCUADRA ALINEACIÓN ESQUINA	4			
0306-A	CONJUNTO COORTAVIENTOS	4			
0306-B	TAPONES DE CONDENSACIÓN	1			*Si se utiliza cerco inf. 9052-2*
0306-C	CONJUNTO TAPONES HOJA CENTROS	4			
0306-K	CONJUNTO CARRO 250 KG	4			Según peso de vidrio instalado
0306-J	GOMA TAPA RAIL	X			2*L1+2*L2+4*H
0306-L	KIT TAPONES ESQUINA	1			
0496	GOMA	3	V	90°	
0613-A	DEFLECTOR ESTRECHO	x			Según ancho cerco
0665	ESCUADRA ALINEACIÓN	32			Escuadra alineación hoja

Nota: Las medidas de este cuadro son orientativas. El Grupo Ayuso no se hace responsable de posibles errores que se produzcan al utilizar estas medidas.

* Para la selección del herraje multipunto consultar de la pagina 71 a la 75.



Ventana Esquina 2 Hojas + 2 Hojas - Carril Postizo - Hoja Minimalista

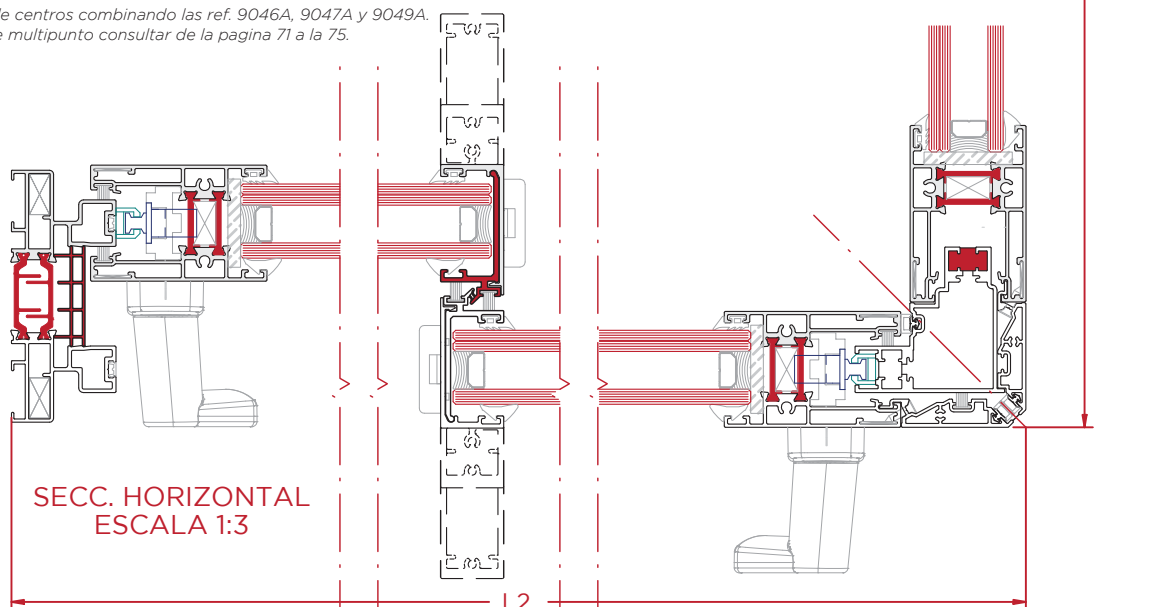
Desglose:

REF	DESCRIPCIÓN	UND.	H/V	CORTE	CORTE mm		
9051-2	CERCO	1	H	45°/45° INV	L1		
		1	H	45°/45° INV	L2		
		2	V	45°	H		
9051-2 Ó 9052-2	CERCO INFERIOR	1	H	45°/45° INV	L1		
		1	H	45°/45° INV	L2		
TV208 TV208-A	CARRIL POSTIZO	1	H	90°/45° INV	L1-60		
		1	H	90°/45° INV	L2-60		
		1	H	90°/45° INV	L1-118		
		1	H	90°/45° INV	L2-118		
9040-P	CELDILLA CERCO	1	H	90°/45° INV	L1-47		
		1	H	90°/45° INV	L2-47		
9045	HOJA	2	V	90°	H - 46		
		4	H	45°/90°	(L1 - 104)/2		
		4	H	45°/90°	(L2 - 104)/2		
9046A 9047A 9049A	HOJA CENTROS MINIMALISTA*	4	V	90°	H - 64		
		9046-P	PVC HOJA MINIMALISTA	4	V	90°	H - 64
		9053	POSTIZO HOJA ESQUINA	2	V	90°	H - 84
9054	ESQUINA	1	V	90°	H - 84		
9048A	TAPETA HOJA CENTROS	8	V	90°	H - 64		
9046-P	COMPLEMENTO PVC HOJA CENTROS	8	V	90°	H - 64		
0401	FELPUDO TRI-FIN 7x7	24	H		hoja H		
		6	V		hoja V		
0405	FELPUDO TRI-FIN 7x9	4	V		hoja V		
0466-2/3/4/5/6	GOMA PARA ACRISTALAR INTERIOR	8	H	Elegir una opción			
		8	V				
0450-3	GOMA PARA ACRISTALAR EXTERIOR	8	H	Elegir una opción			
0450-5		8	V				
0084-C	TOPE HOJA CORREDERA	2		Opcional			
0084-D	CONJUNTO ANTIBALANCEO	4		Opcional			
0138	ESCUADRA TETÓN 16,4x8,2	16		Escuadra de cerco y hoja			
0219-E2	ESCUADRA ALINEACIÓN ESQUINA	4					
0306-A	CONJUNTO COORTAVIENTOS	2					
0306-B	TAPONES DE CONDENSACIÓN	1		*Si se utiliza cerco inf. 9052-2*			
0306-C	CONJUNTO TAPONES HOJA CENTROS	4					
0306-K	CONJUNTO CARRO 250 KG	4		Según peso de vidrio instalado			
0306-J	GOMA TAPA RAIL	X		2*L1+2*L2+4*H			
0306-L	KIT TAPONES ESQUINA	1					
0496	GOMA	3	V	90°			
0613-A	DEFLECTOR ESTRECHO	x		Según ancho cerco			
0665	ESCUADRA ALINEACIÓN	16		Escuadra alineación hoja			

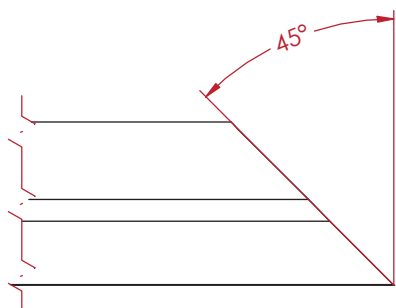
Nota: Las medidas de este cuadro son orientativas. El Grupo Ayuso no se hace responsable de posibles errores que se produzcan al utilizar estas medidas.

* Se puede montar las hojas de centros combinando las ref. 9046A, 9047A y 9049A.

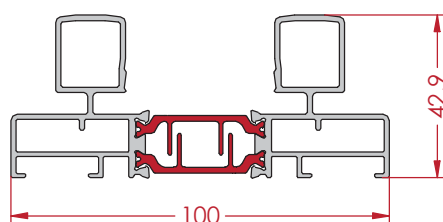
** Para la selección del herraje multipunto consultar de la página 71 a la 75.



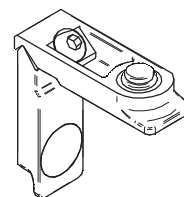
Corte y Mecanizado del Cerco (I)



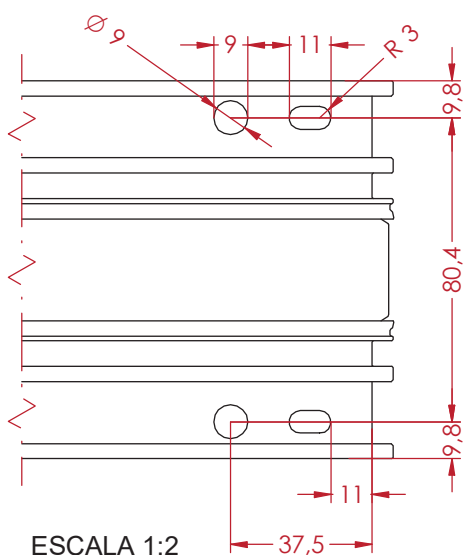
ESCALA 1:2



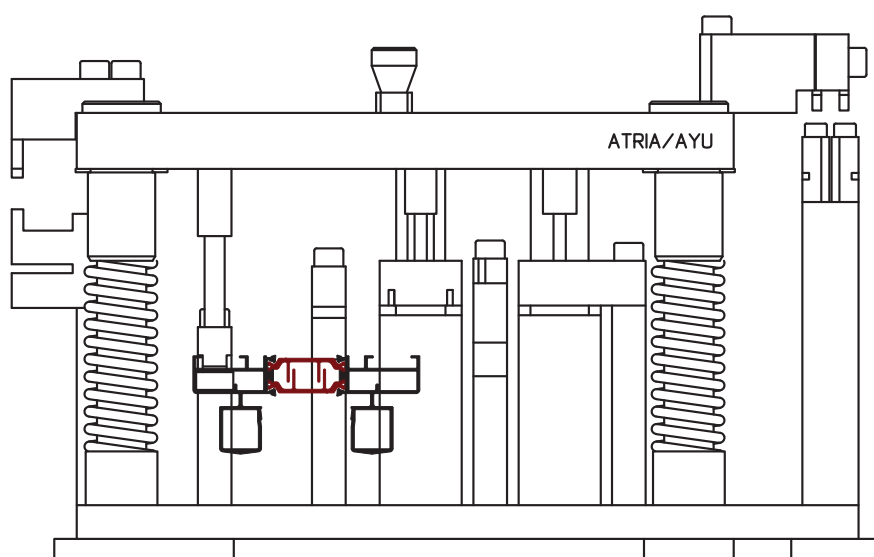
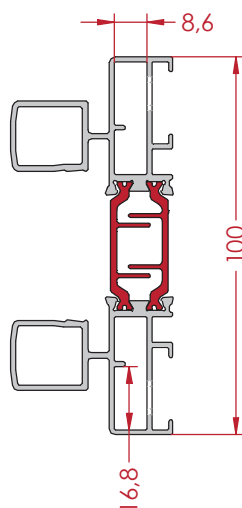
CERCO 2 CARRILES



ESCUADRA REF.0138

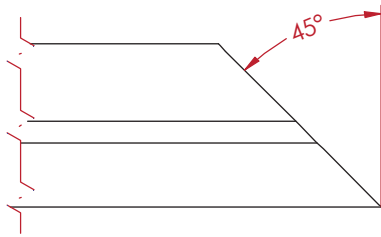


ESCALA 1:2

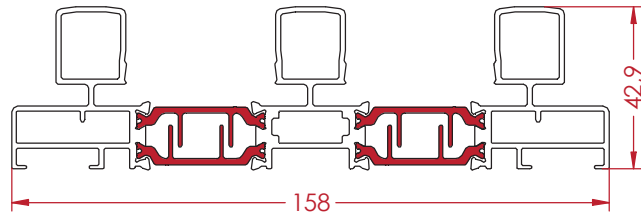


* Mecanizado válido para las referencias 9040, 9041, 9051-2 y 9052-2.

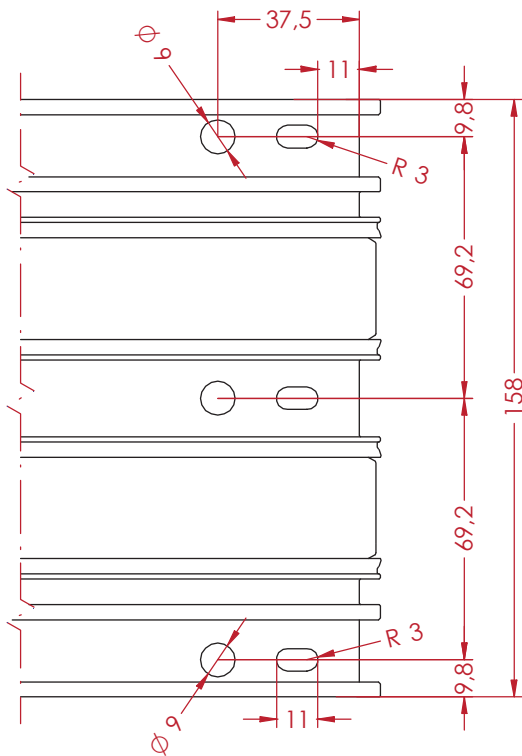
Corte y Mecanizado del Cerco (II)



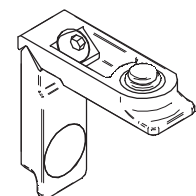
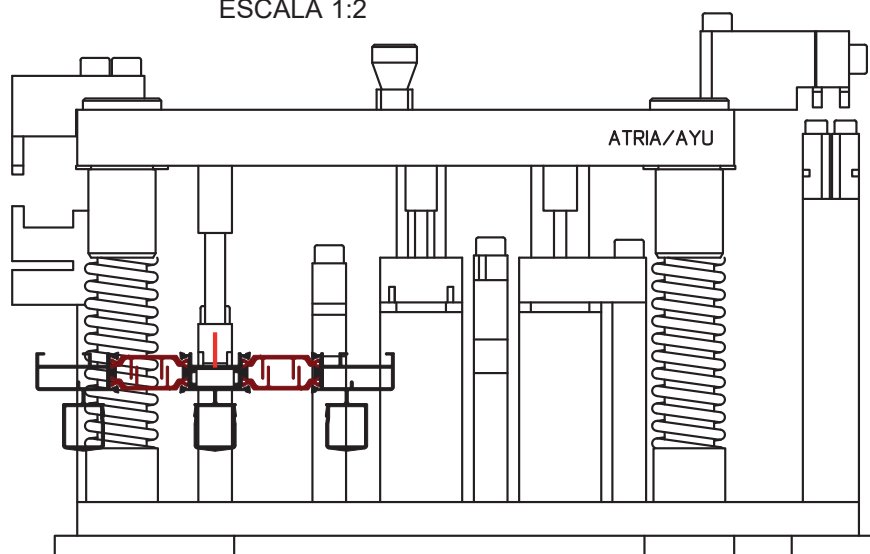
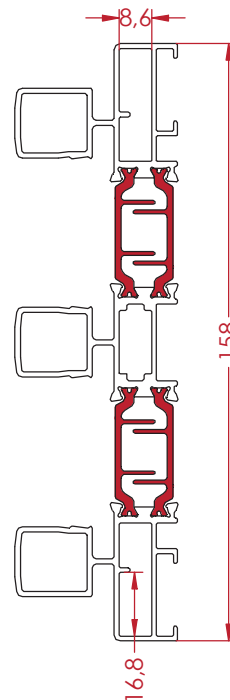
ESCALA 1:2



CERCO 3 CARRILES



ESCALA 1:2

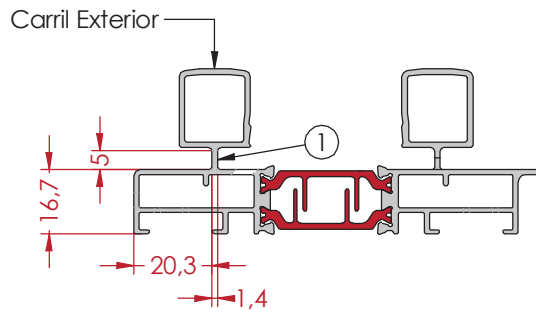


ESCUADRA REF.0138

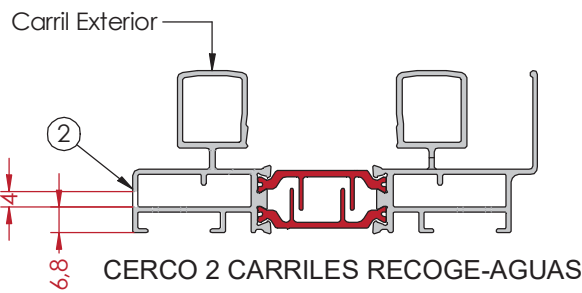
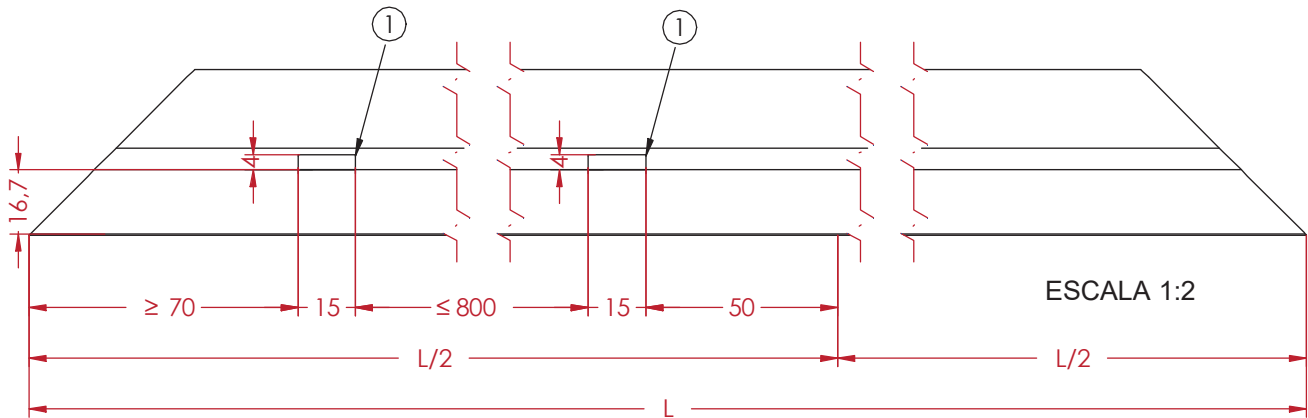
* Para mecanizar **todos los cercos** debemos de **introducir** el bulón (línea roja), para que la distancia al vertice sea la correcta.

* Mecanizado válido para las referencias 9042, 9043, 9051-3 y 9052-3.

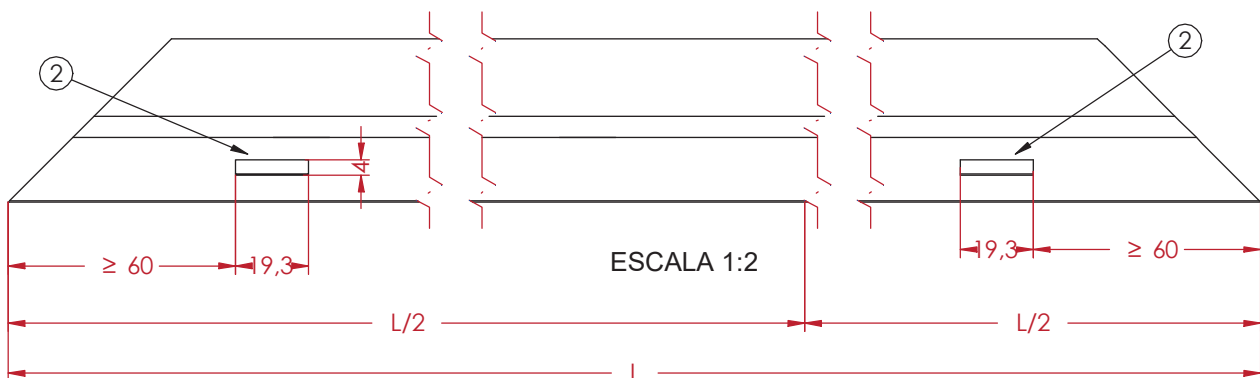
Corte y Mecanizado del Cerco (III)



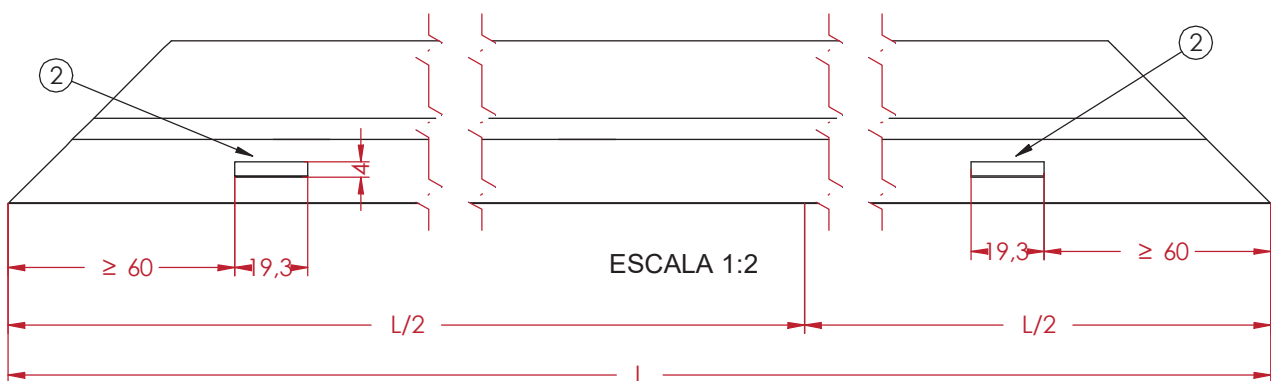
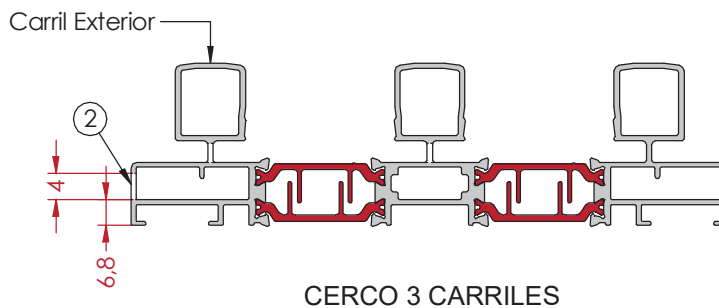
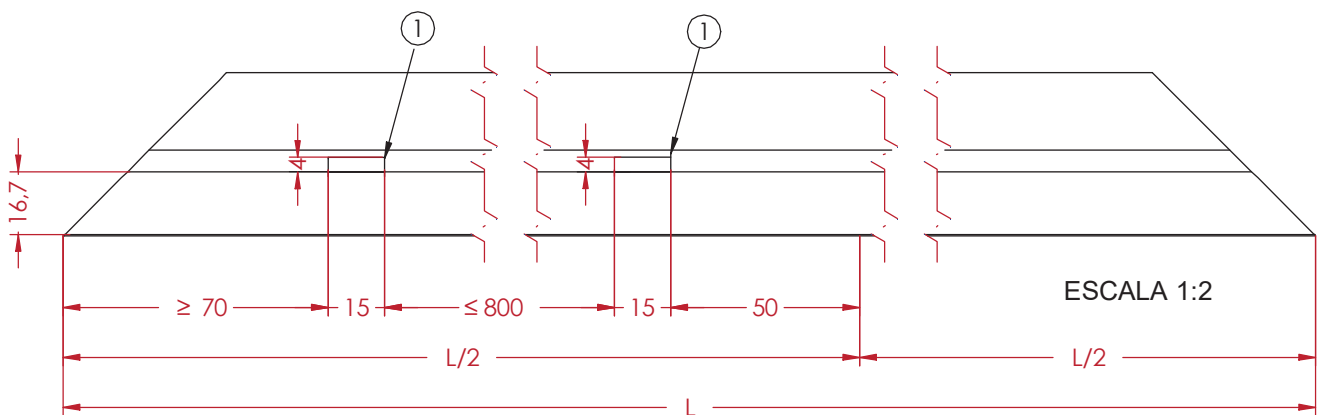
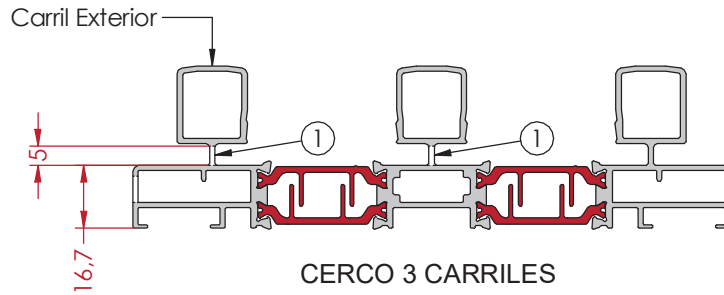
CERCO 2 CARRILES RECOGE-AGUAS



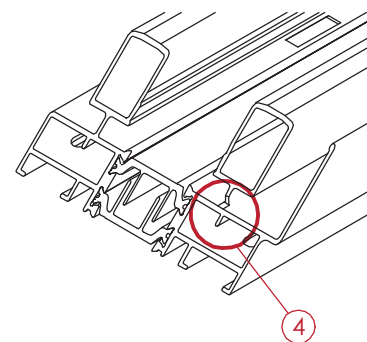
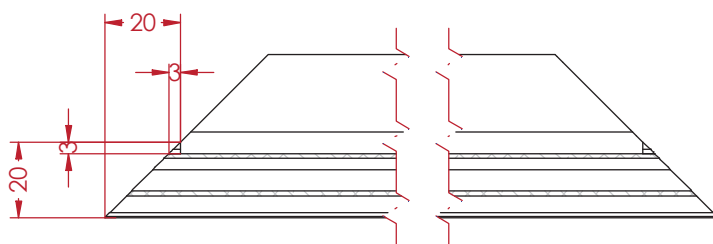
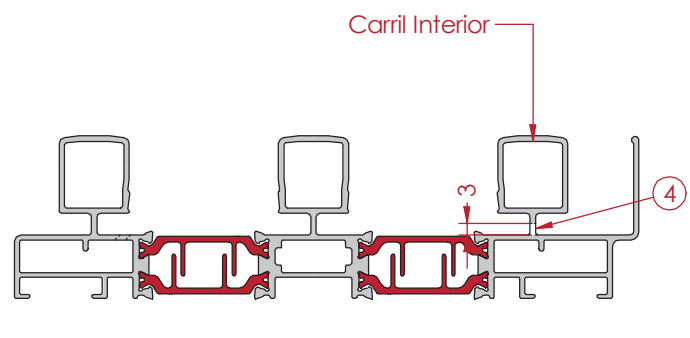
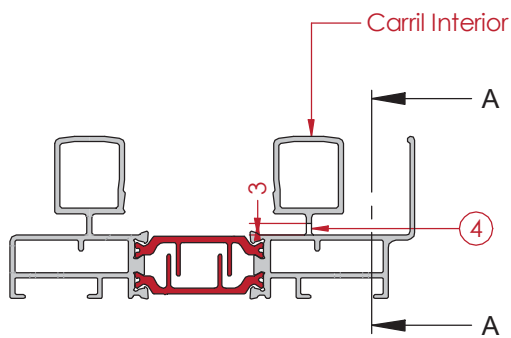
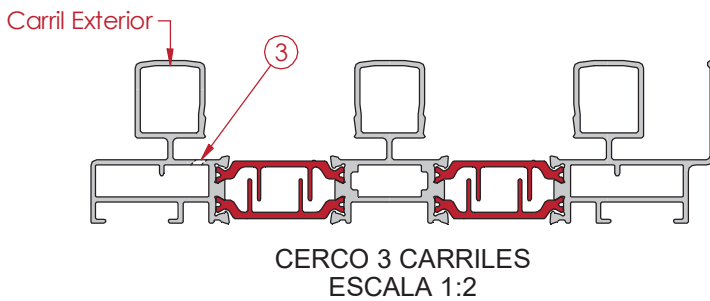
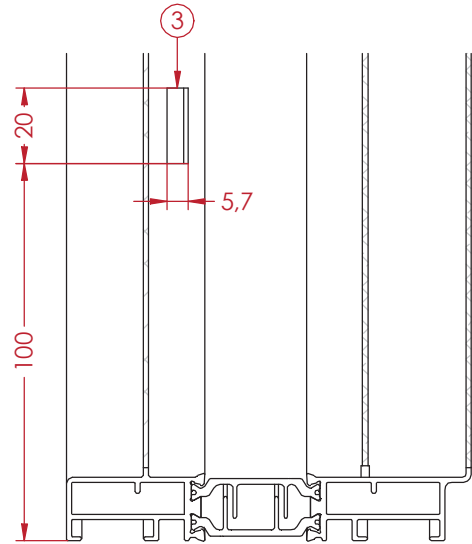
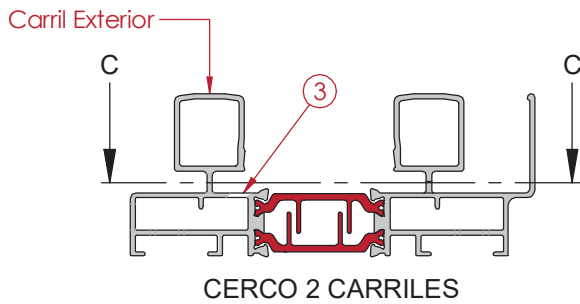
CERCO 2 CARRILES RECOGE-AGUAS



Corte y Mecanizado del Cerco (IV)



Corte y Mecanizado del Cerco (V)

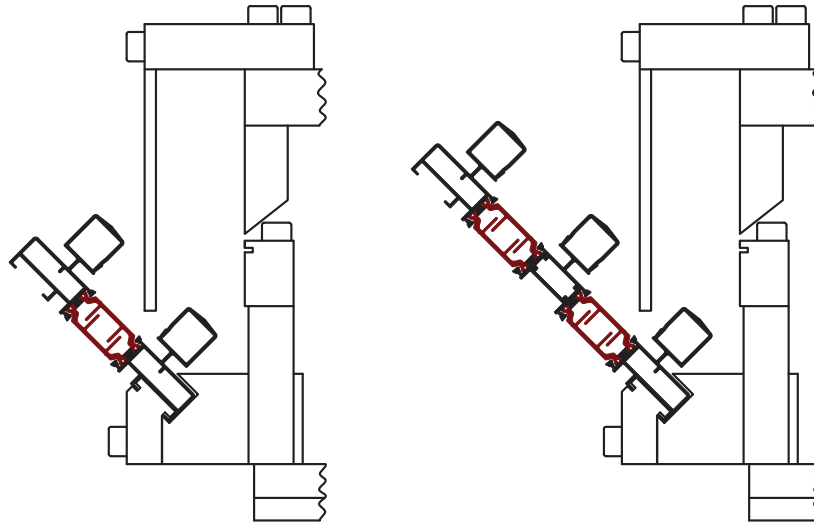


* (4) Este mecanizado solo se realiza en las ref. 9041, 9043, 9052-2 y 9052-3, cuando utilizamos cerco con recogeaguas.

Posición util mecanizado desagües cerco

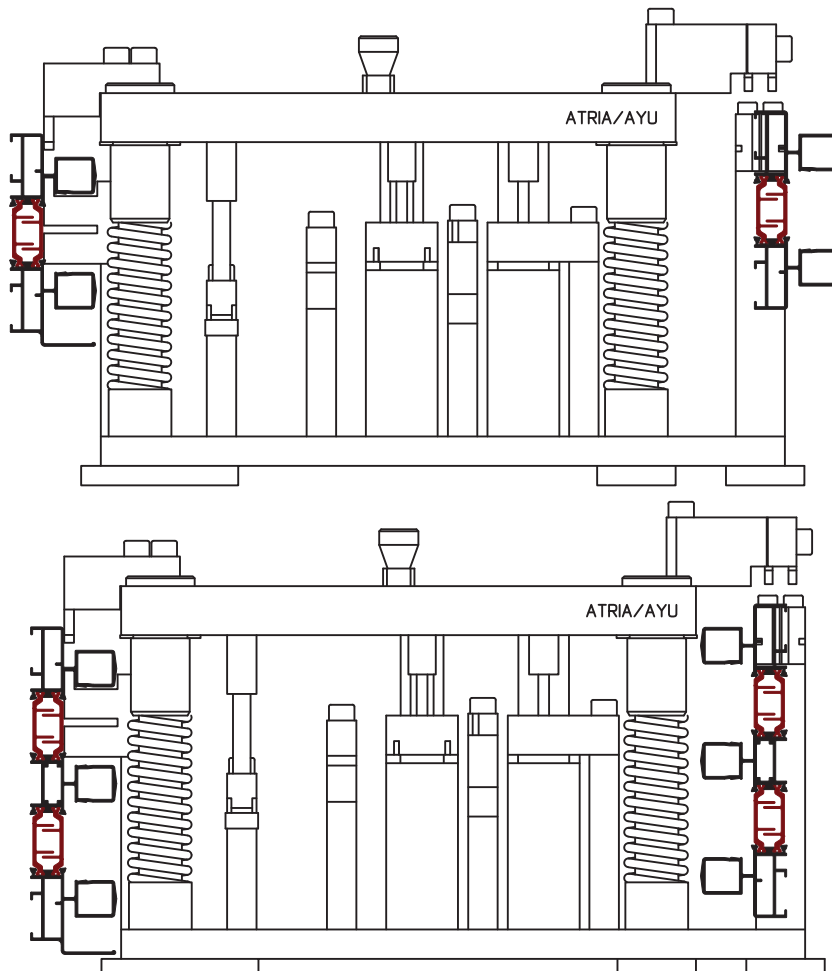
Operación 2: Se realiza en conjunto con la operación 3.

Operación 3: Estos mecanizados complementarios se pueden realizar en la parte trasera del util con los complementos que vienen ya incluidos.

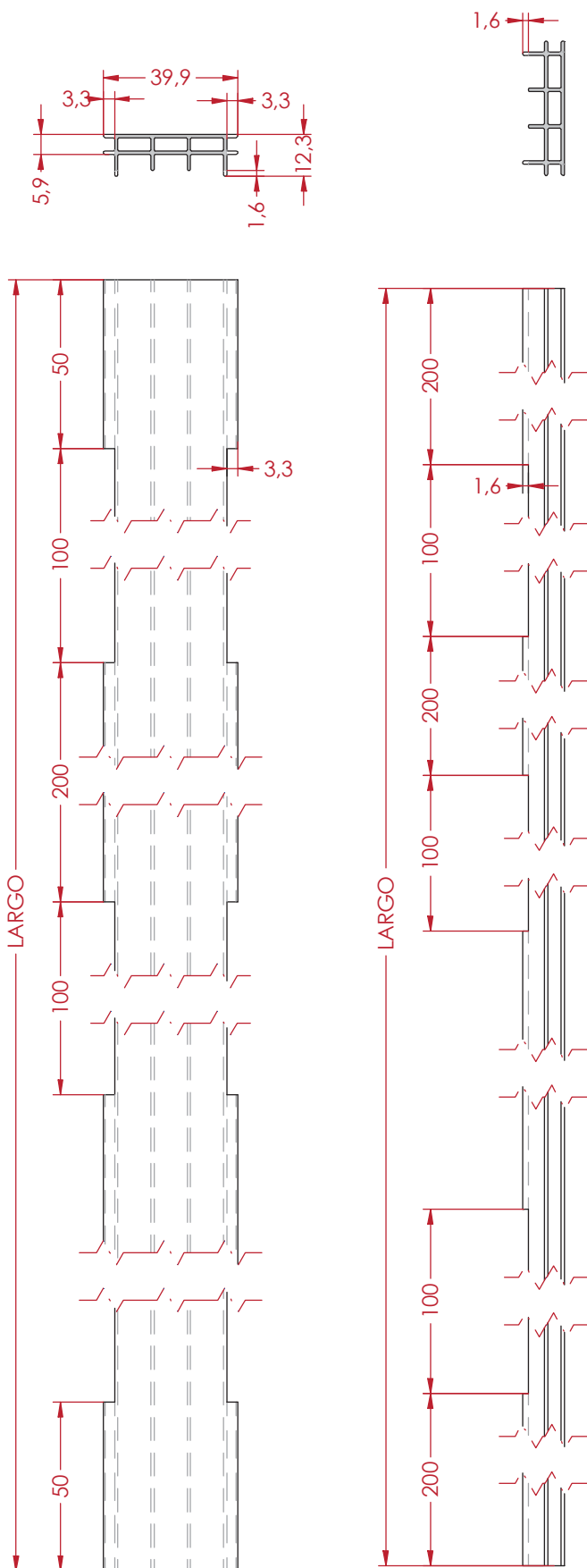


Operación 1: Se realiza en la misma zona que la operación 4.

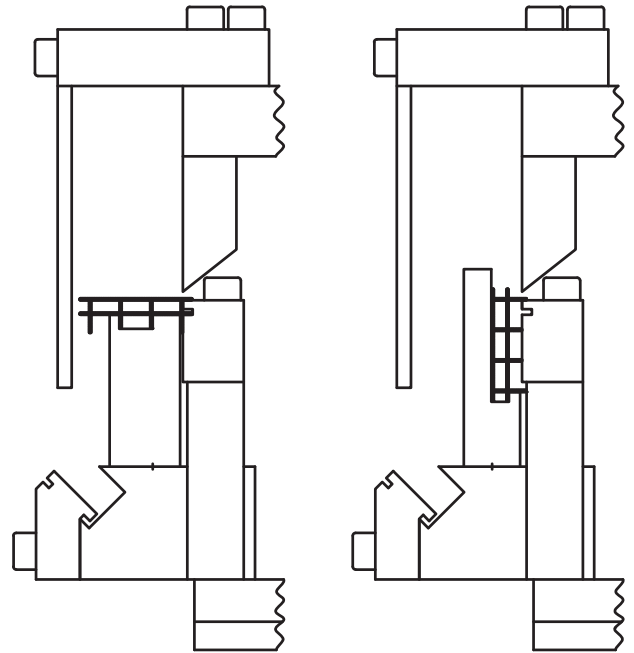
Operación 4: Para realizar la operación de despunte sobre el carril interior con recogeaguas o en el cerco tricarril, debemos de insertar el reten para impedir que el util llegue a hacer todo el recorrido.



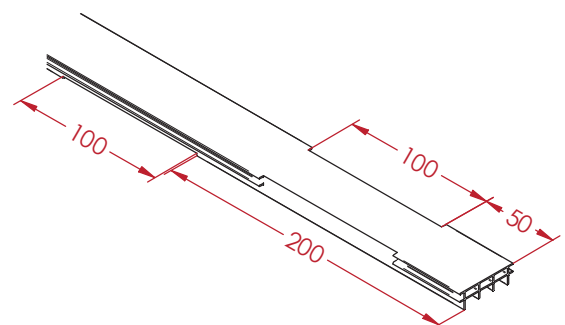
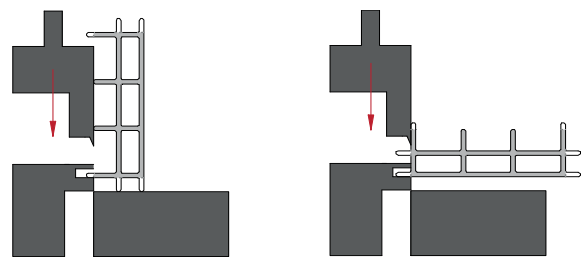
Corte y Mecanizado de la Celdilla



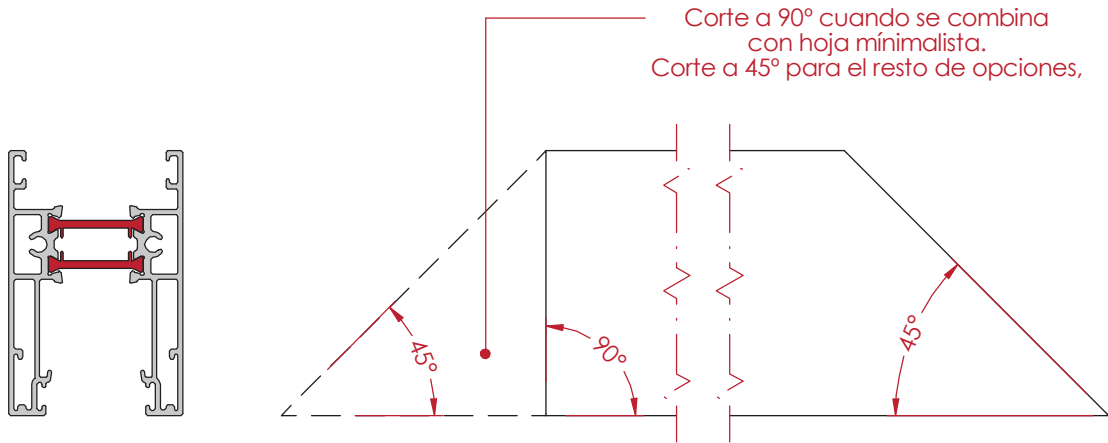
Opcion 1: Mecanizado con Util 1074



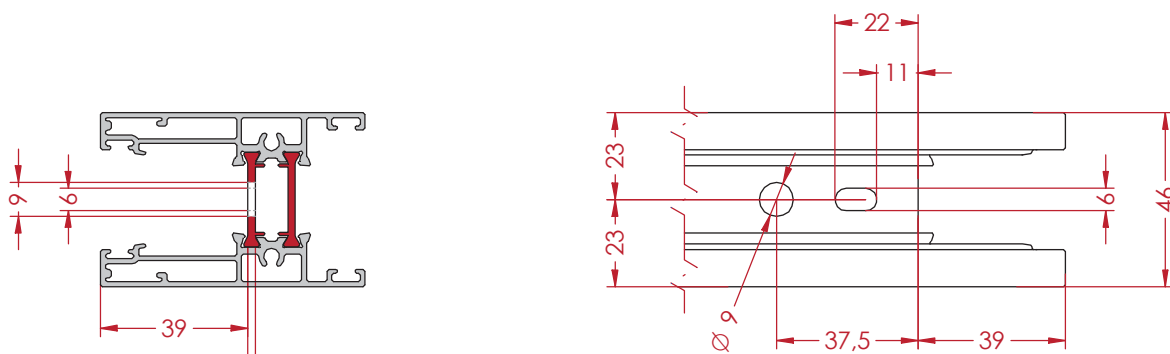
Opcion 2: Mecanizado con Util 1074-C



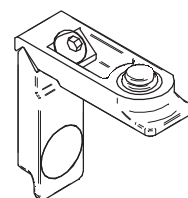
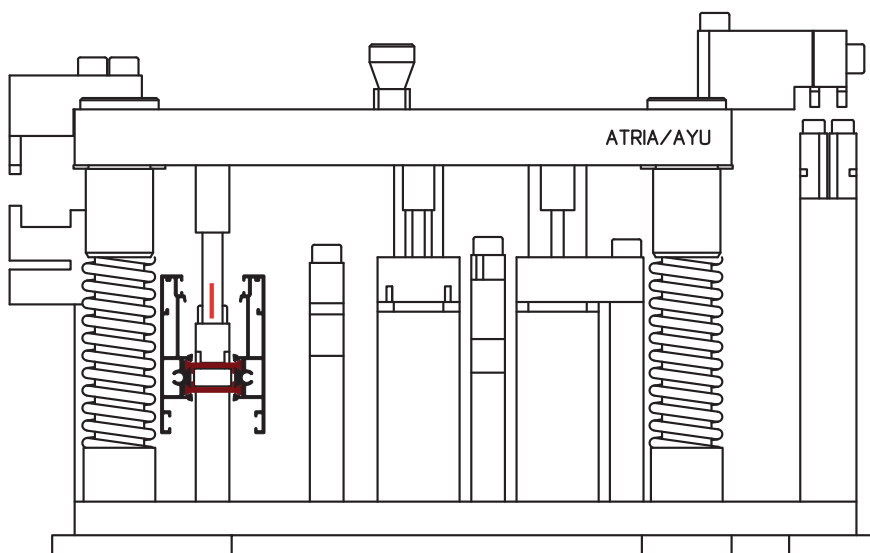
Mecanizados de las Hojas (I)



ESCALA 1:2



ESCALA 1:2



ESCUADRA REF.0138

* Para mecanizar la **hoja** debemos de **quitar** el bulón (línea roja), para que la distancia al vertice sea la correcta.

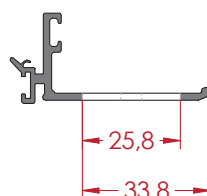
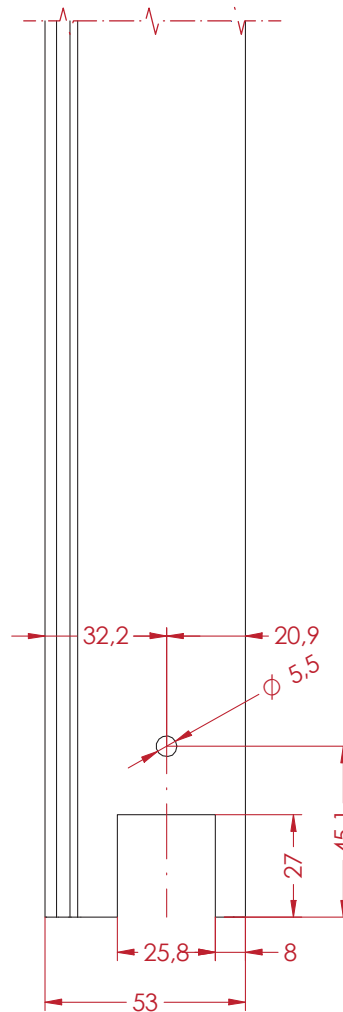
Mecanizados de las Tapetas de Hojas de Centros (I)

ESCALA 1:2



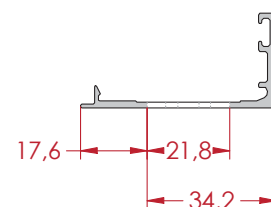
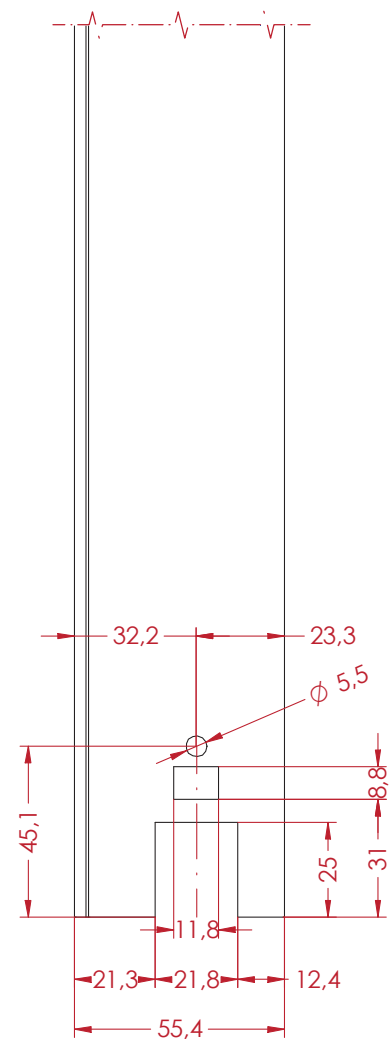
9046A - ALUMINIO
9046P - PVC

ESCALA 1:2



9046P
PVC

ESCALA 1:2

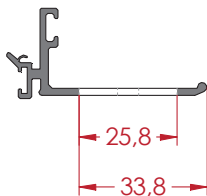
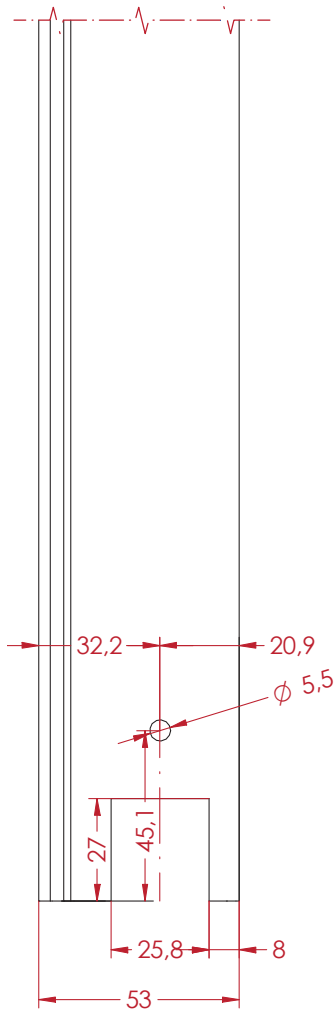


9046A
ALUMINIO

* Los mecanizados indicados se realizaran tanto en la parte inferior, como en la parte superior del perfil.

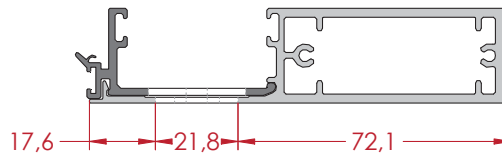
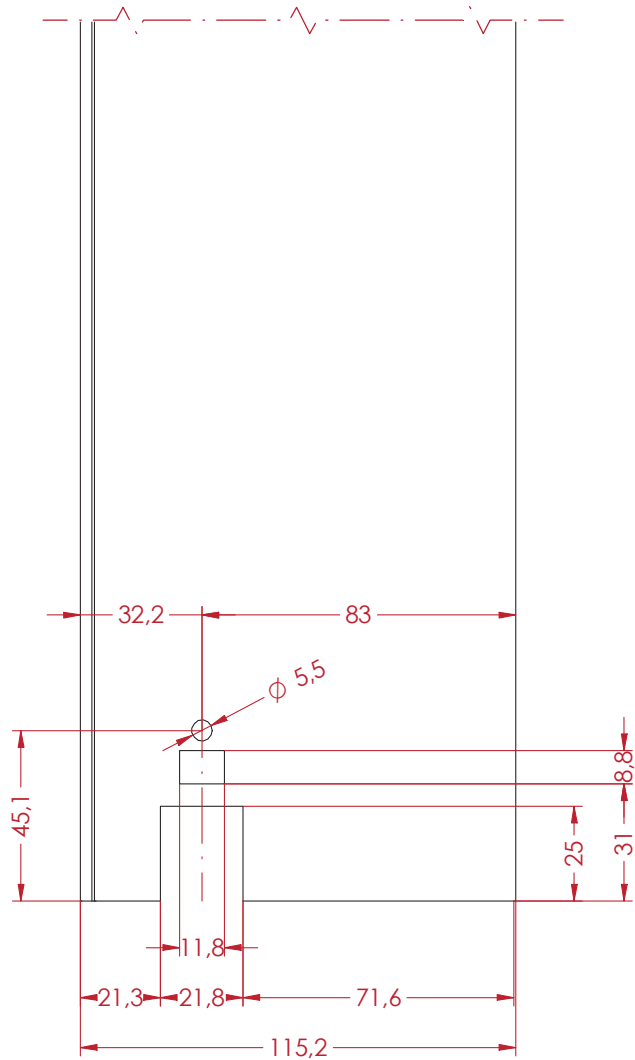
Mecanizados de las Tapetas de Hojas de Centros (II)

ESCALA 1:2

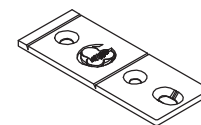
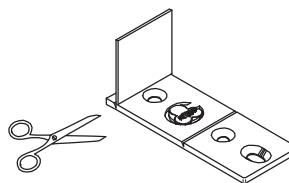


9046P
PVC

ESCALA 1:2



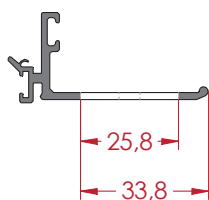
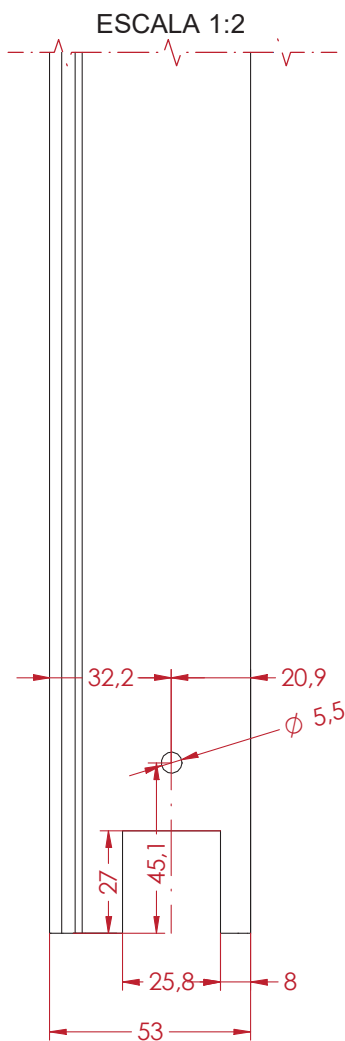
9047A - ALUMINIO
9046P - PVC



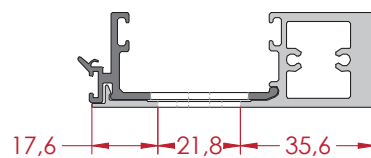
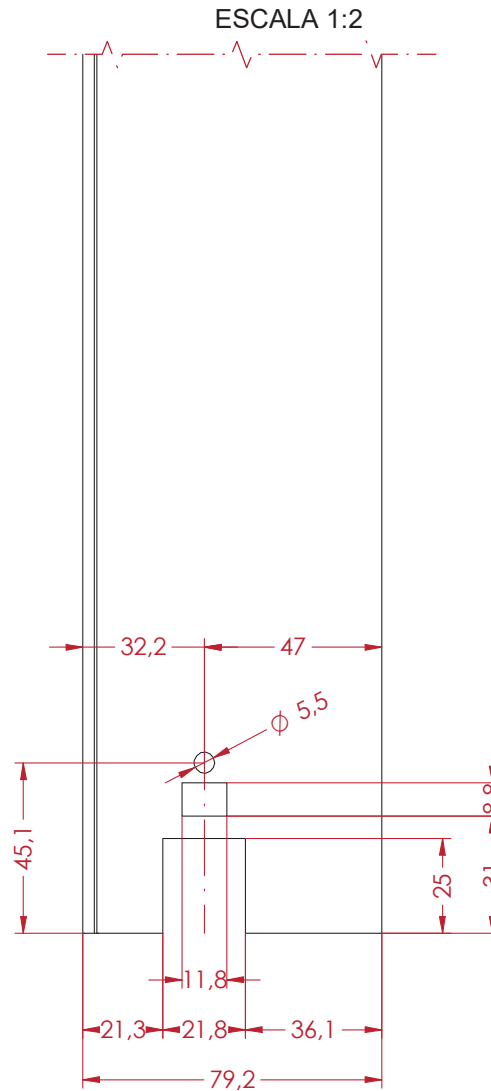
Quitar el ala y
recortar la pieza.

* Los mecanizados indicados se realizaran tanto en la parte inferior, como en la parte superior del perfil.

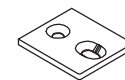
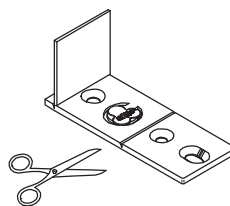
Mecanizados de las Tapetas de Hojas de Centros (III)



9046P
PVC



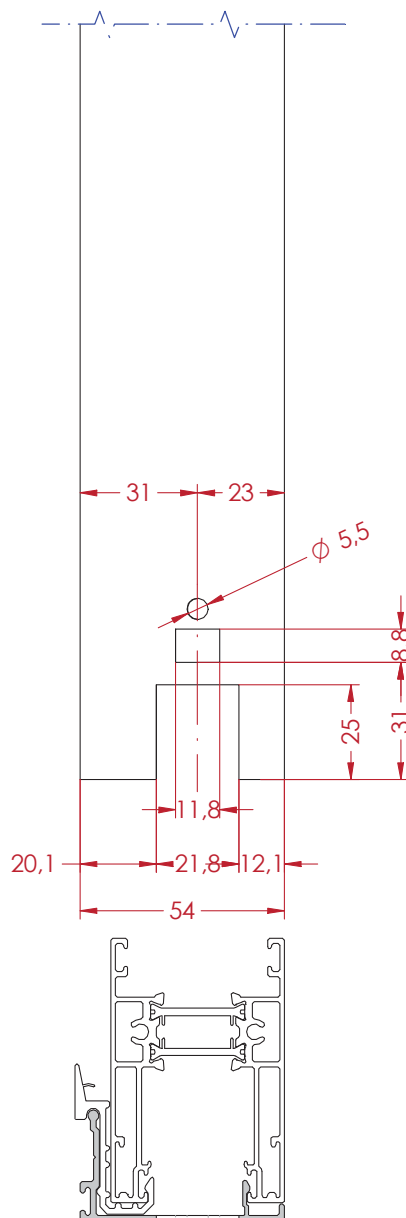
9049A - ALUMINIO
9046P - PVC



Recortar la pieza.

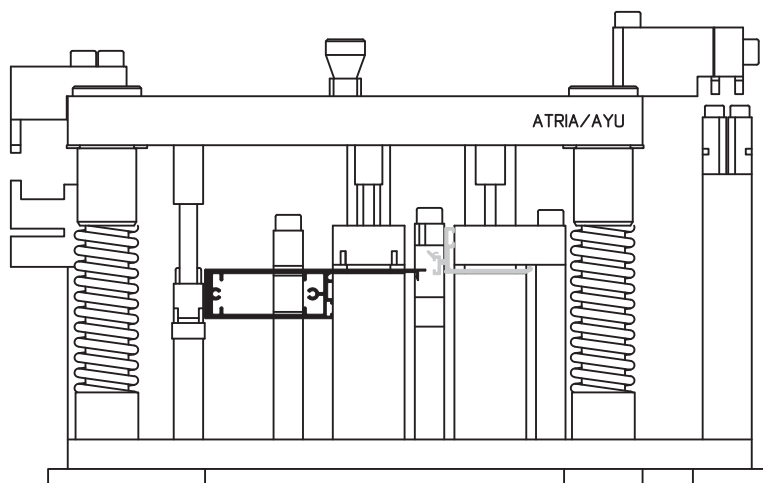
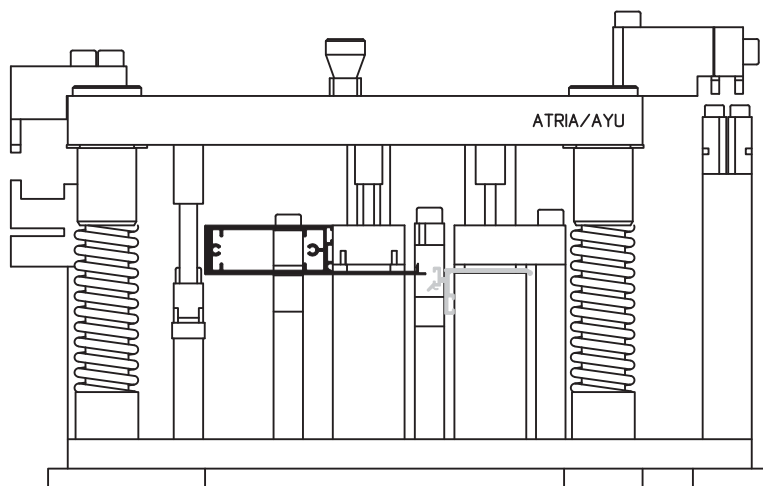
* Los mecanizados indicados se realizaran tanto en la parte inferior, como en la parte superior del perfil.

Mecanizados de las Tapetas de Hojas de Centros (IV)

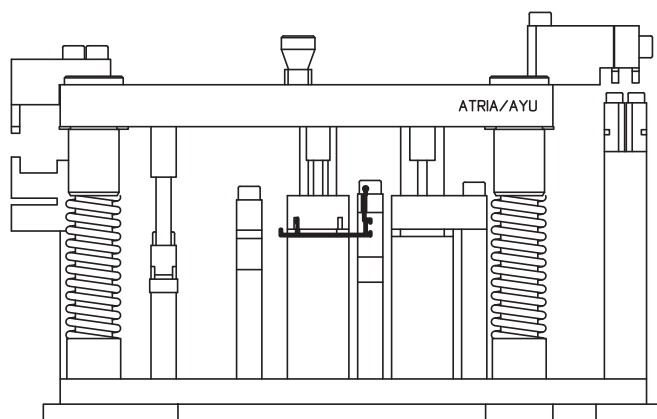
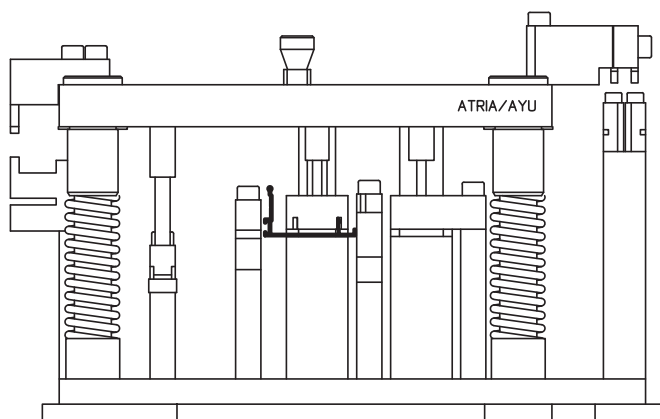


* Los mecanizados indicados se realizaran tanto en la parte inferior, como en la parte superior del perfil.

Posición util hojas de centros

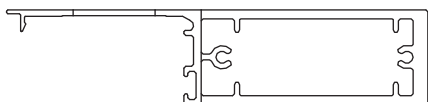


* Los mecanizados indicados se realizaran tanto en la parte inferior, como en la parte superior del perfil. Pueden realizarse en los perfiles 9046A, 9047A y 9049A además de su complementos de PVC 9046P.

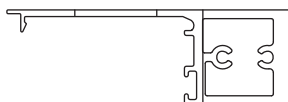


* Los mecanizados indicados se realizaran tanto en la parte inferior, como en la parte superior del perfil. Pueden realizarse en los perfiles 9048A además de su complemento de PVC 9048P.

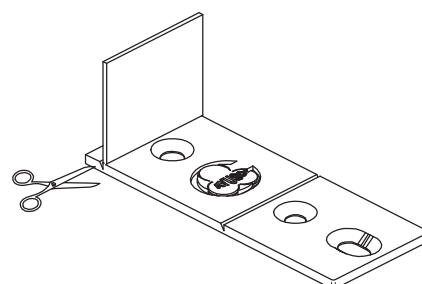
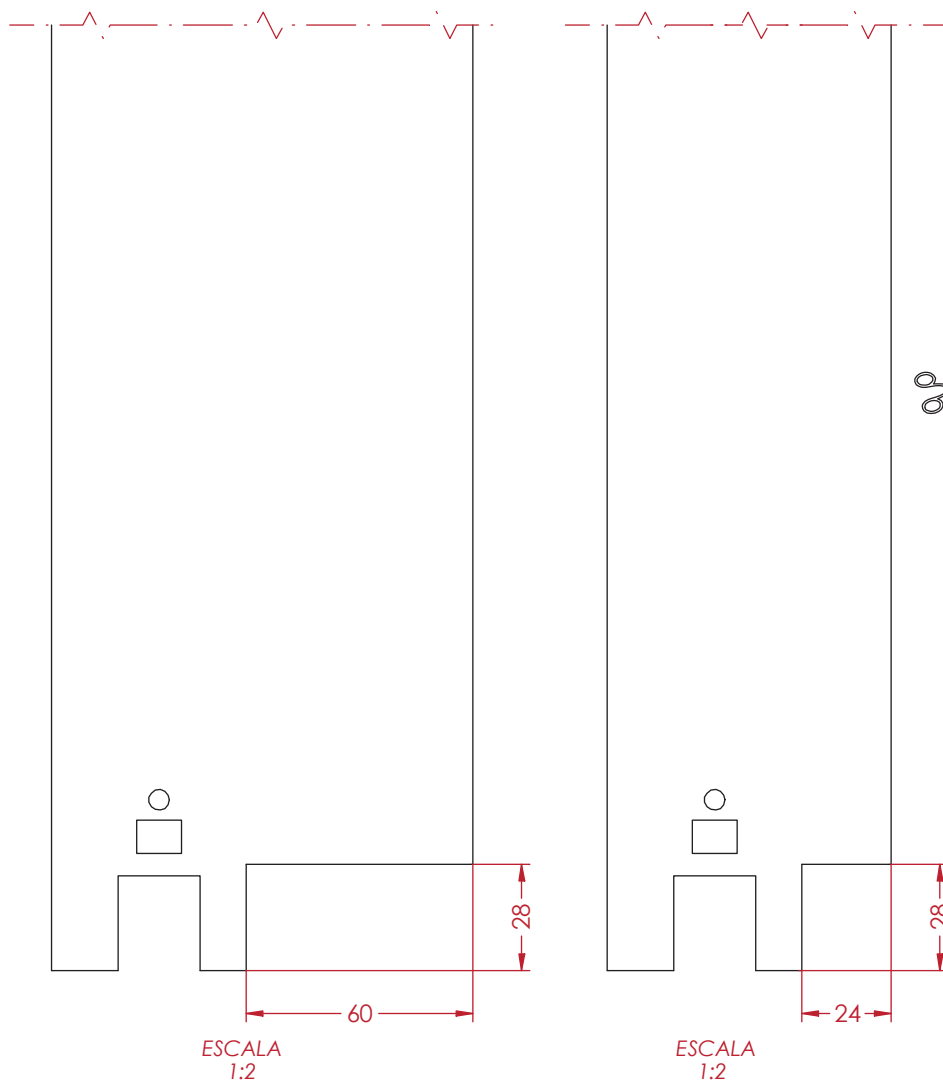
Mecanizados de la Hoja Centros Reforzada para 3 Carriles



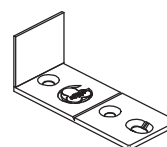
9047A
ESCALA
1:2



9049A
ESCALA
1:2

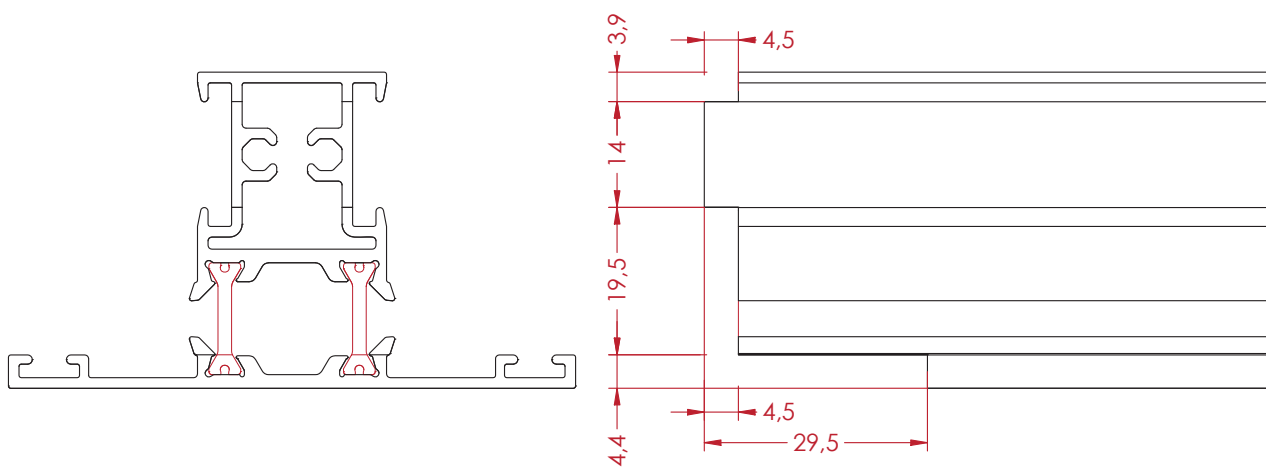
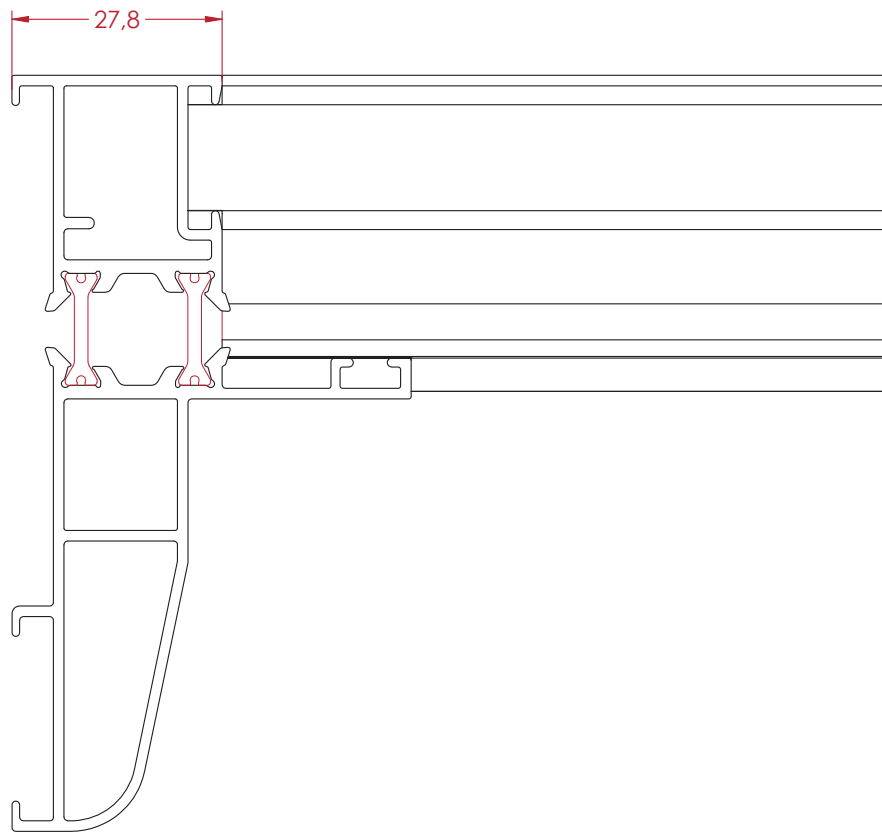


Cortar el ala trasero de la tapa

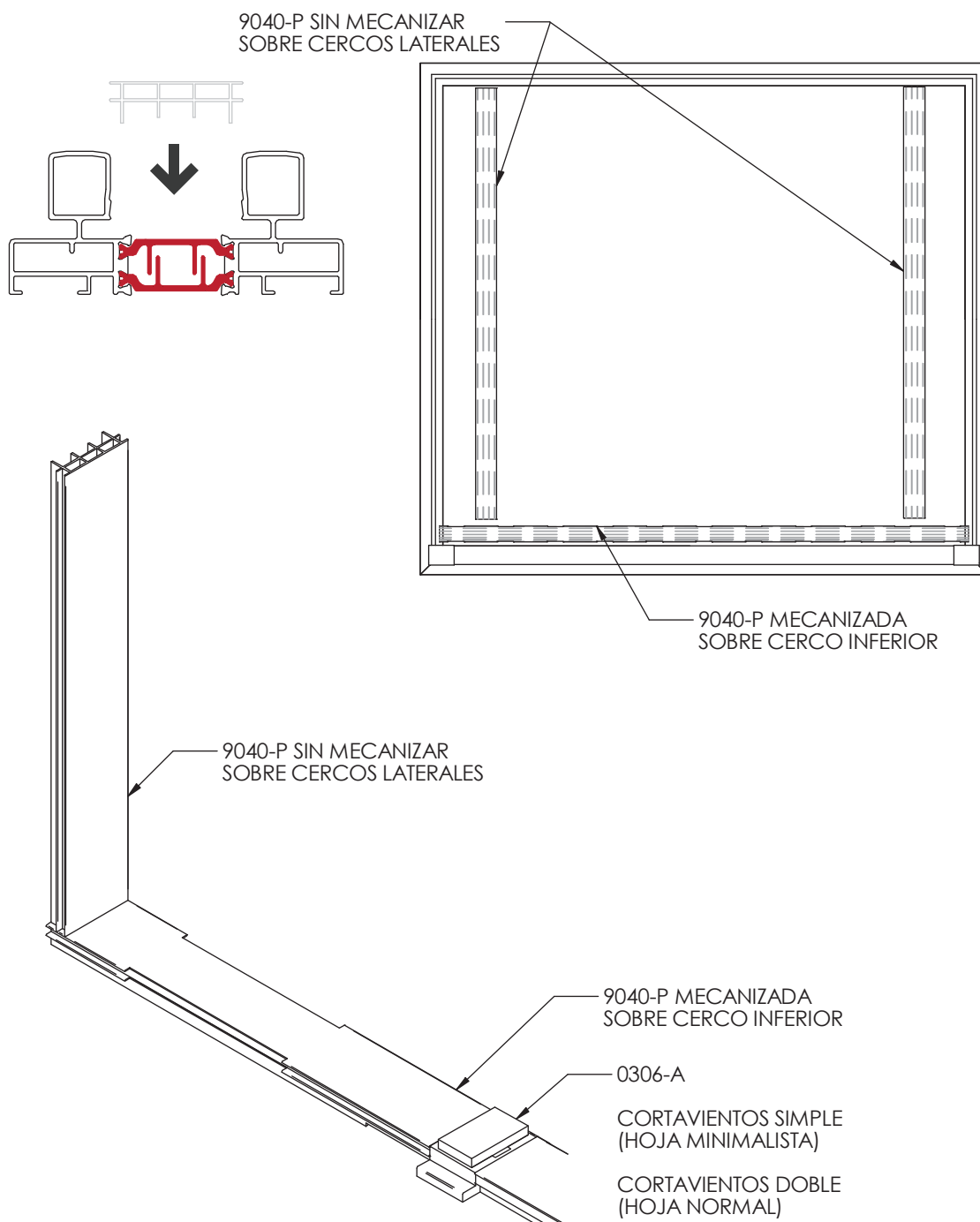


* Los mecanizados indicados se realizaran tanto en la parte inferior, como en la parte superior del perfil.

Mecanizado de la pilastra

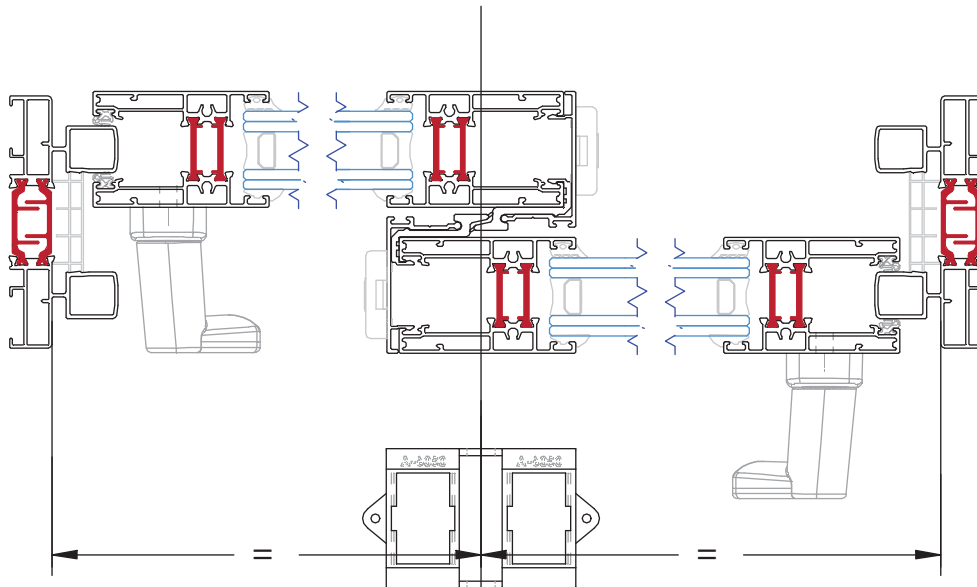


Colocación Celdillas

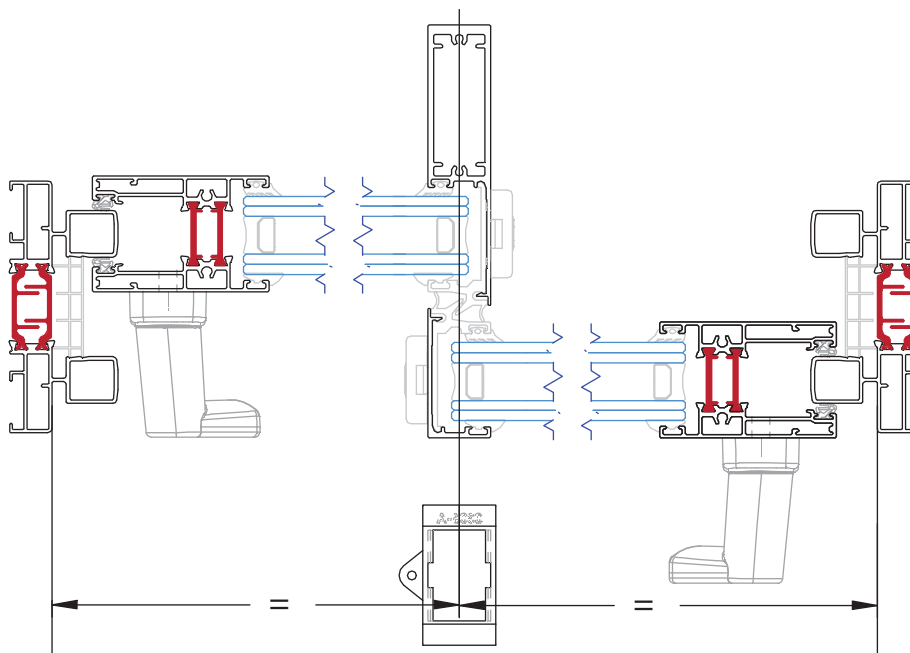


* Para saber la medida de corte de las celdillas consultar la parte de secciones y descuentos en este mismo catalogo.

Colocación Cortavientos

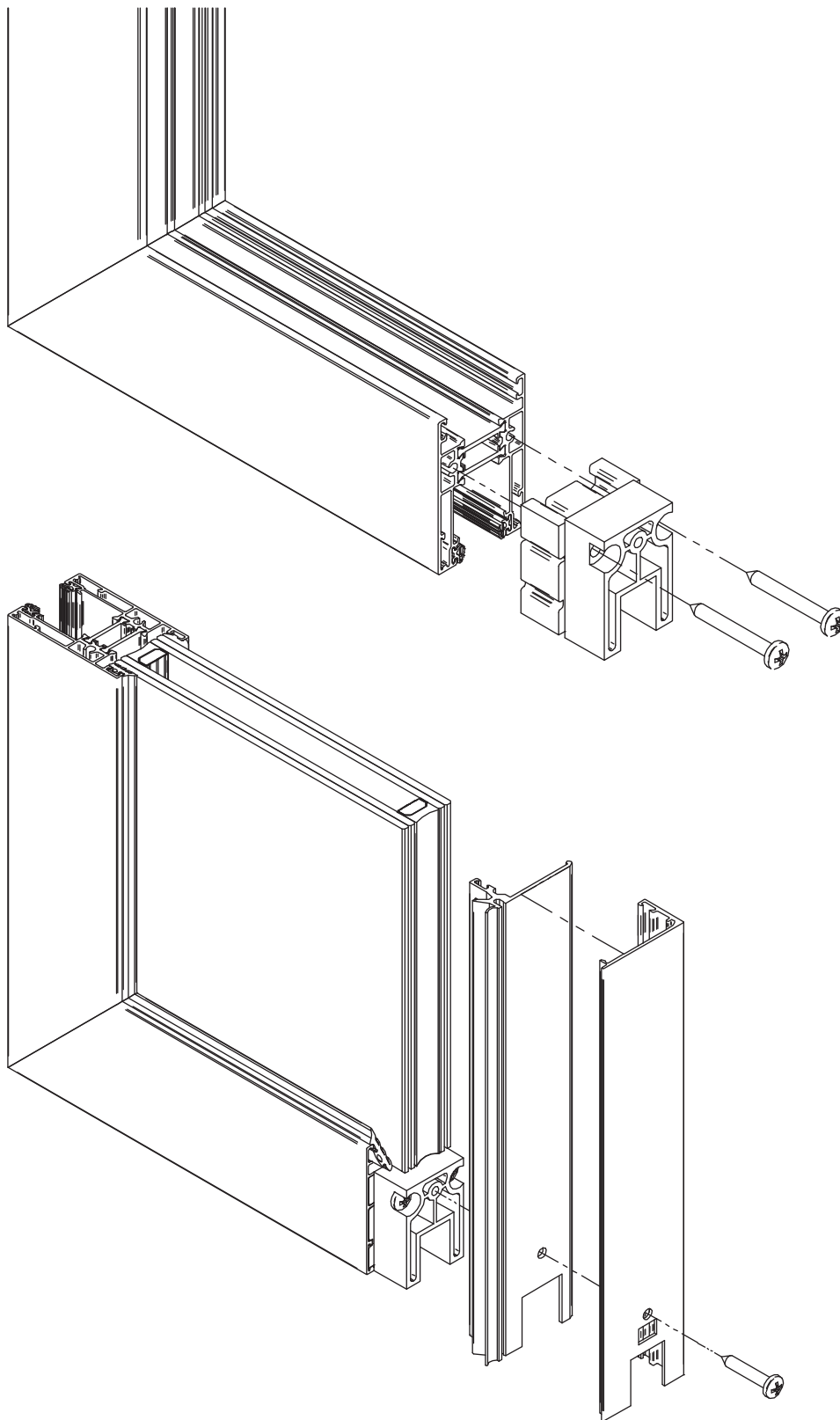


Para la instalación con las hojas normales, necesitaremos 2 unidades de ref. 0306-A para cada cruce de hojas en función de la hojas a instalar. Colocaremos un cortavientos doble en la parte inferior y otro en la parte superior, centrados con el cruce las hojas.



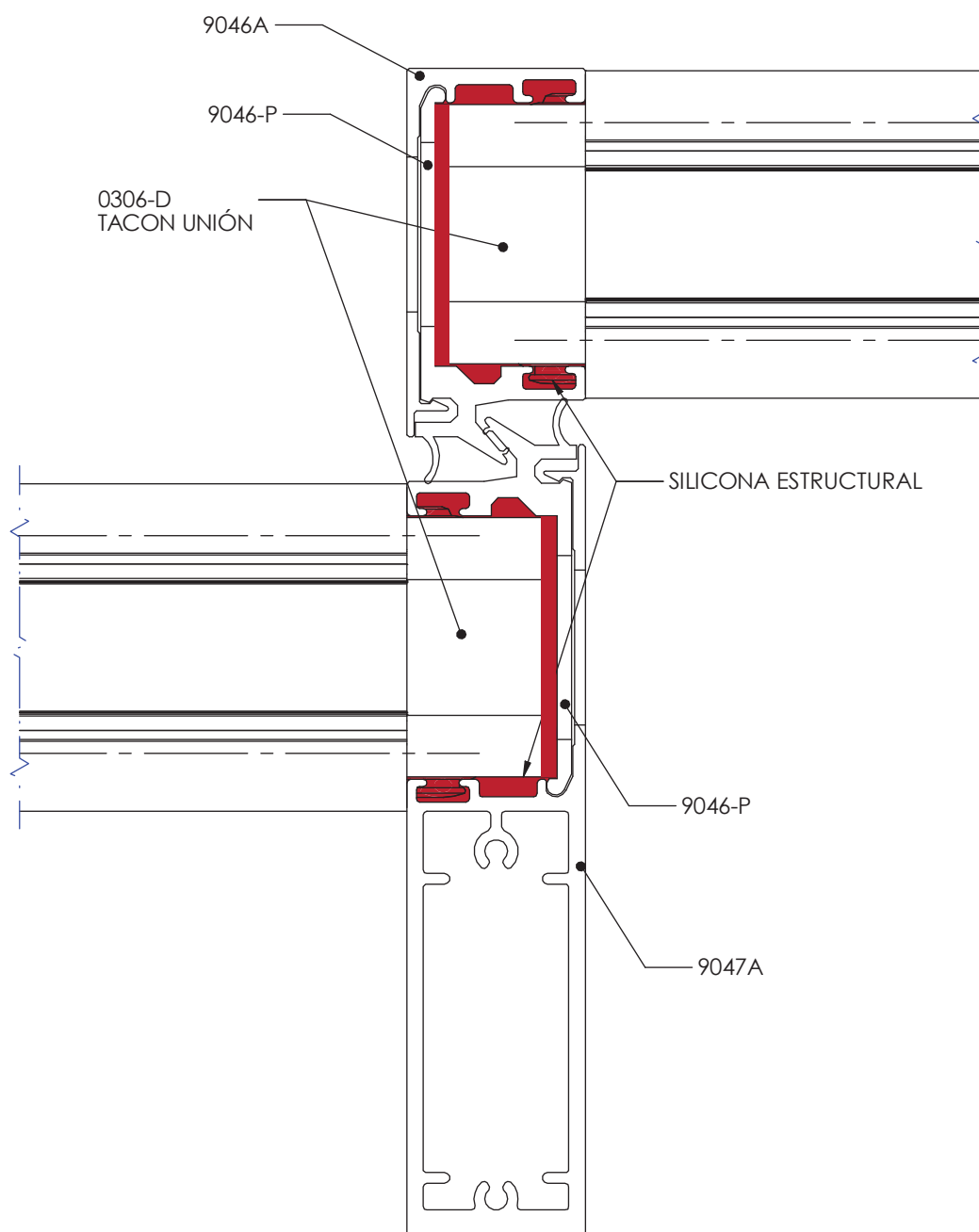
Para la instalación con las hojas minimalistas, necesitaremos 1 unidad de ref. 0306-A, en este caso al tener un cruce mucho más estrecho, partiremos las 2 piezas de la ref. 0306-A, colocando una en la parte superior y otra en la inferior centradas con el cruce de las hojas.

Colocación Ref. 0306-D y las tapetas minimalistas.



* Se instala de la misma forma en la parte superior.

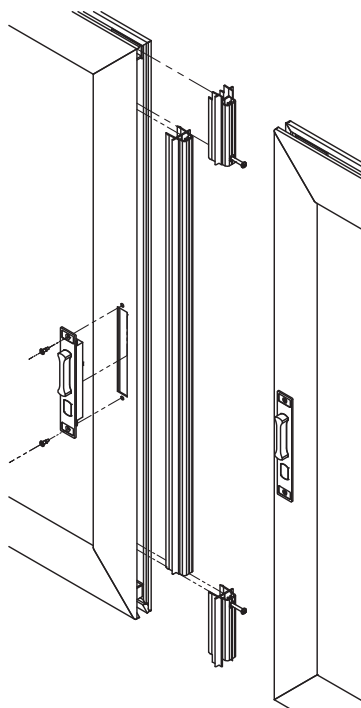
Sellado Hoja Centros Minimalista



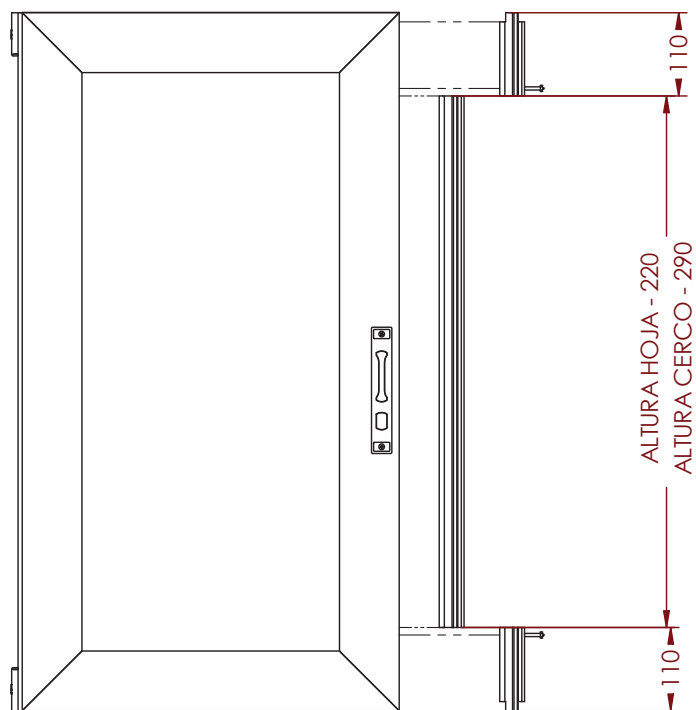
Las zonas marcadas en rojo, deben ser selladas a fin de evitar la circulación de aire del lado exterior al lado interior de la hoja.

ii IMPORTANTE !! - Sellar el vidrio con silicona estructural al atornillar la hoja de centros consiguiendo que quede todo unido.

Corte e instalación complemento 4 hojas I

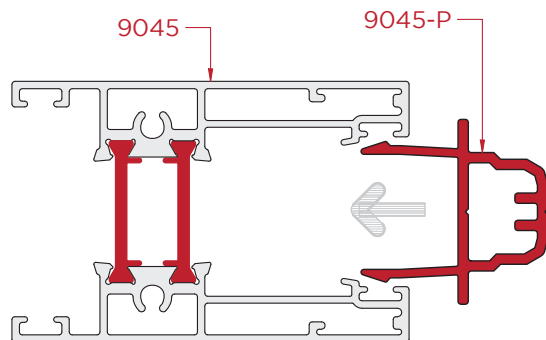


REF.
1:10

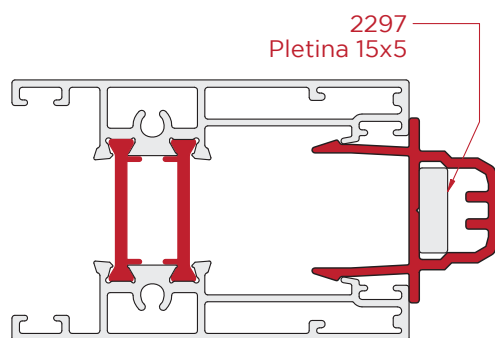


REF.
1:10

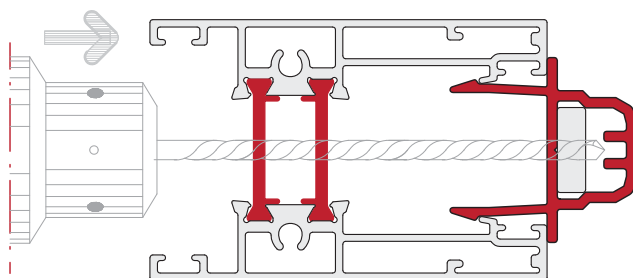
Corte e instalación complemento 4 hojas II



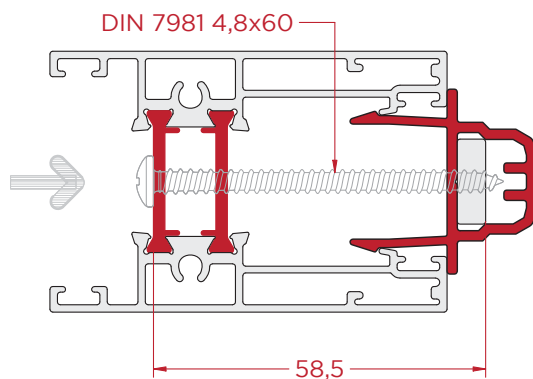
Insetar el perfil plástico "H" (9045-P)
Introducirlo hasta que quede realice correctamente el "clip".



OPCIONAL
Insetar el perfil 2297 "pletina 15x5" a lo largo del perfil anterior, tal y como se representa en el dibujo.



OPCIONAL
Realizar un taladro sobre la pletina para posteriormente introducir un tornillo.
Este paso no es necesario si antes no hemos introducido la pletina-

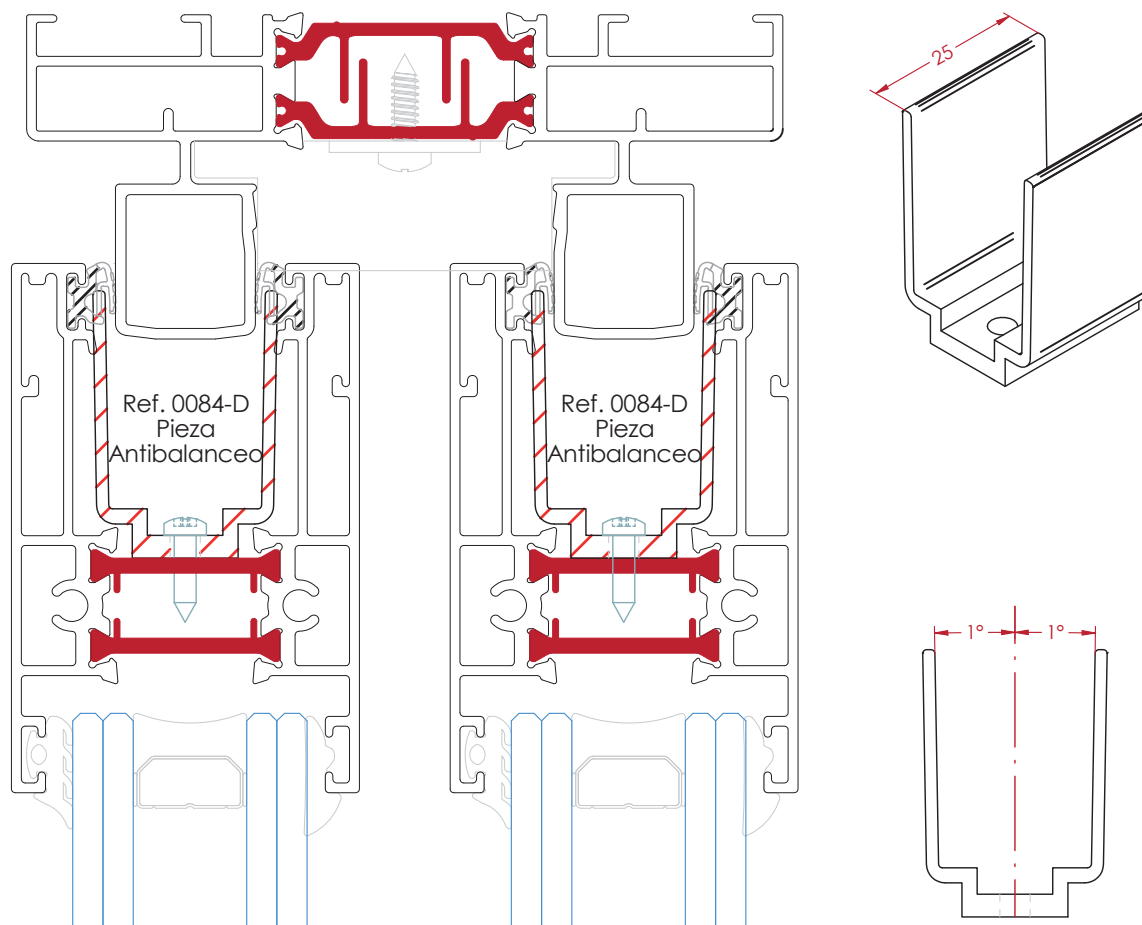


Atornillar para unir la hoja con el perfil 9045-P

Este paso es necesario realizarlo, independientemente de si se ha introducido la pletina de aluminio.

Colocación piezas Antibalanceo

Recomendado instalar estas piezas cuando la altura de la estructura sea mayor de 1800mm.
Pieza anti-balanceo para evitar el movimiento dentro/fuera de la hoja en su parte superior.
Se recomienda el montaje antes de ensamblar las hojas.
Atornillar la pieza a la hoja para evitar que se desplace en el movimiento de cierre y apertura.

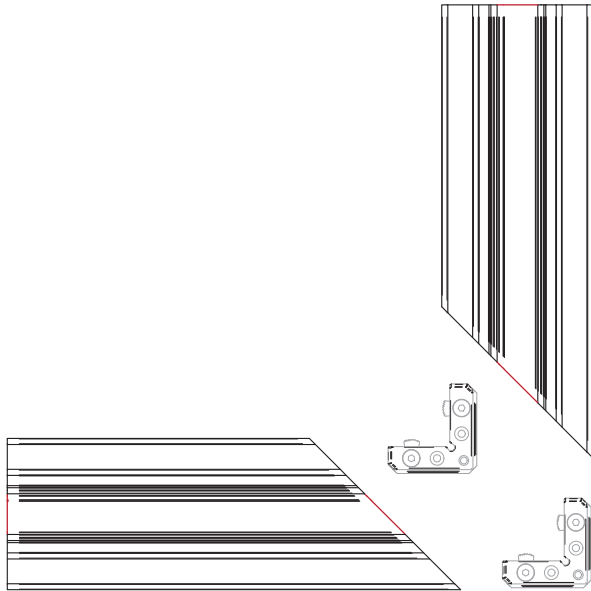


SECCIÓN VERTICAL
1:1

2 piezas en la parte superior de la hoja móvil



Montaje Esquina I



Realizamos la unión en la esquina mediante las escuadras de alineación 0219-E2. Posteriormente fijaremos la unión con tornillos DIN 7981----- en los agujeros que quedan libres.

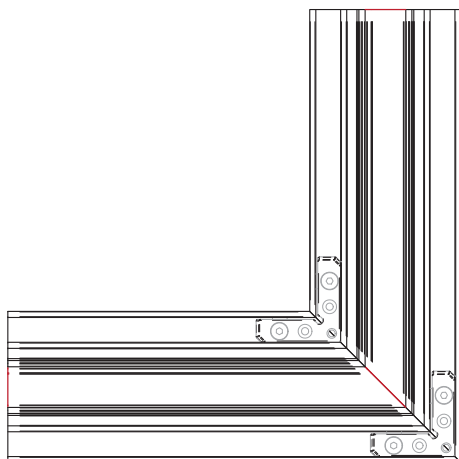
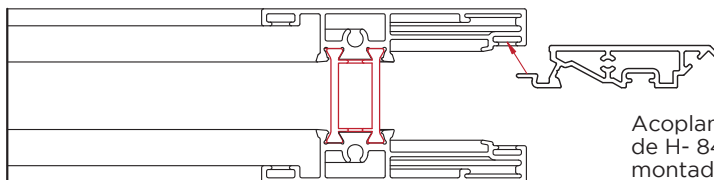
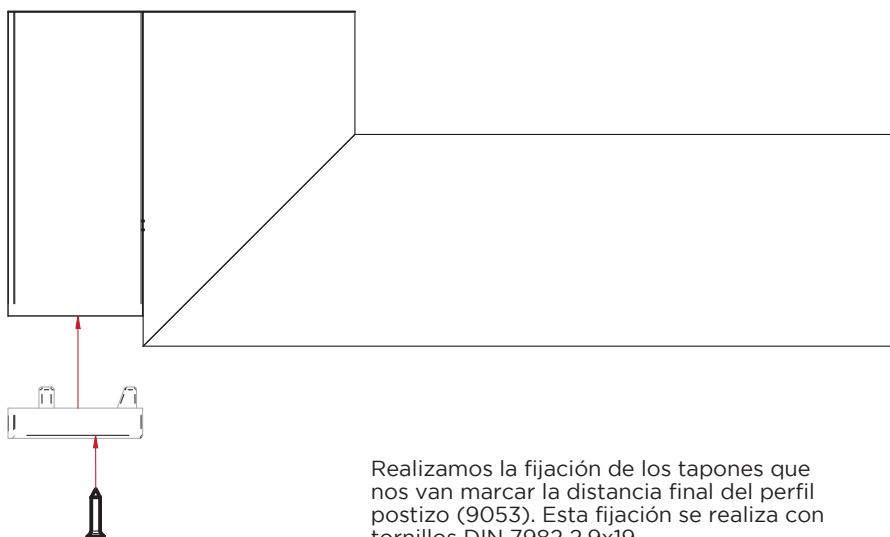


Ilustración de la esquina fijada con escuadras y tornillería.

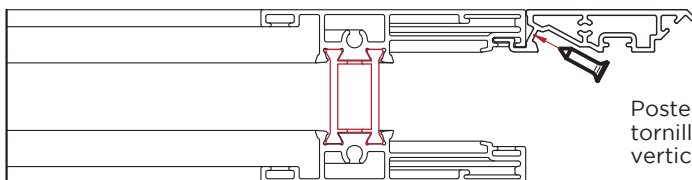
Montaje Esquina II



Acoplamos el perfil postizo con la medida de H- 84, promediada sobre la hoja ya montada.



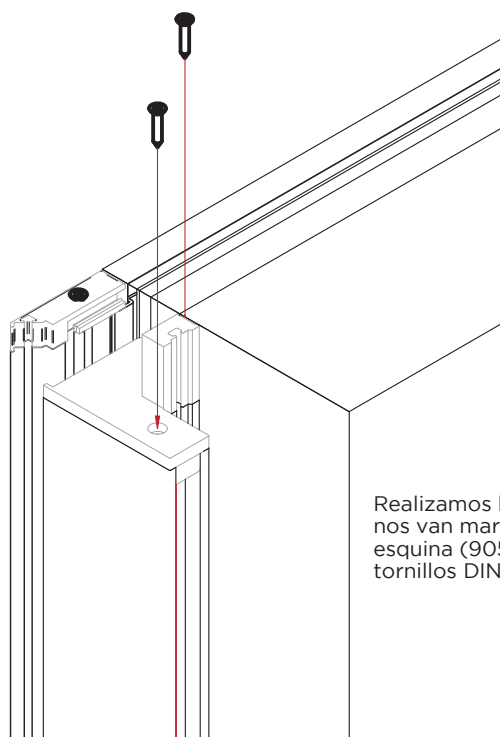
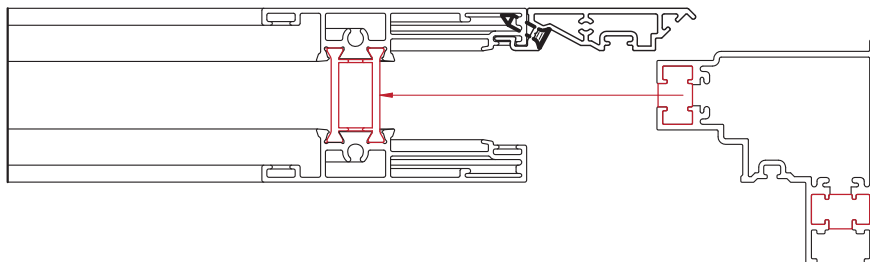
Realizamos la fijación de los tapones que nos van marcar la distancia final del perfil postizo (9053). Esta fijación se realiza con tornillos DIN 7982 2,9x19.



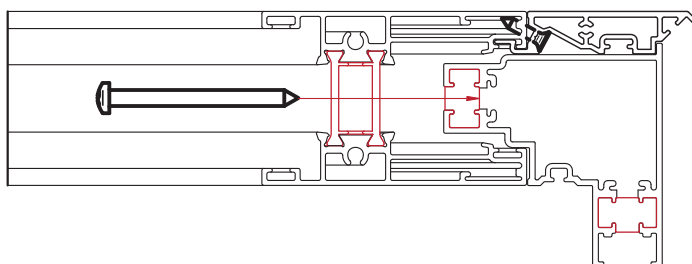
Posteriormente realizamos la fijación con tornillería (DIN 7892 2.9x13) en todo el vertical

Montaje Esquina III

Colocamos el perfil 9054 en la hoja que va a hacer de pasiva (condicionada a la apertura de la hoja activa).

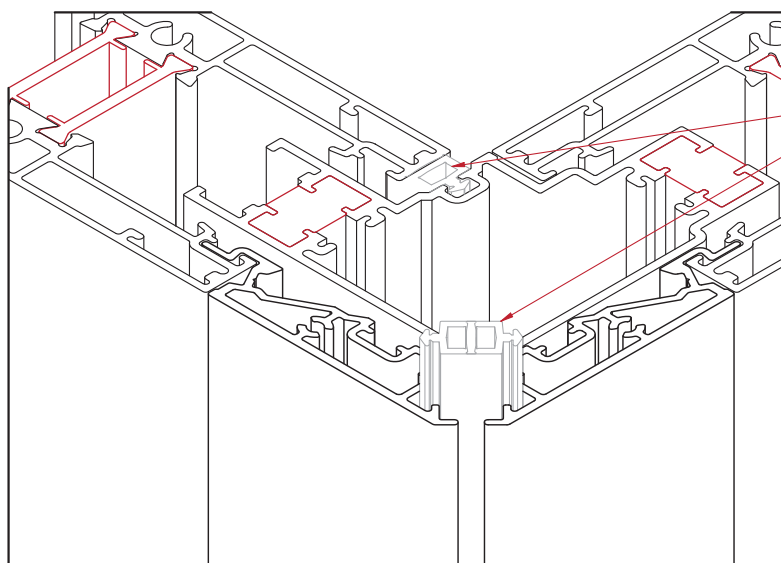


Realizamos la fijación de los tapones que nos van marcar la distancia final del perfil de esquina (9054). Esta fijación se realiza con tornillos DIN 7982 2,9x19.



Con el perfil en su posición, realizamos la fijación por la parte trasera de la hoja vertical con metrica DIN 7981 4,2x60. En función de la altura instalaremos diferente cantidad de tornillos.

Montaje Esquina IV



Debemos instalar en la hoja activa el perfil postizo, igual que hemos realizado en la activa.

Posteriormente debemos instalar las gomas 0496 en los verticales de la esquina para garantizar la estanqueidad en esta zona.

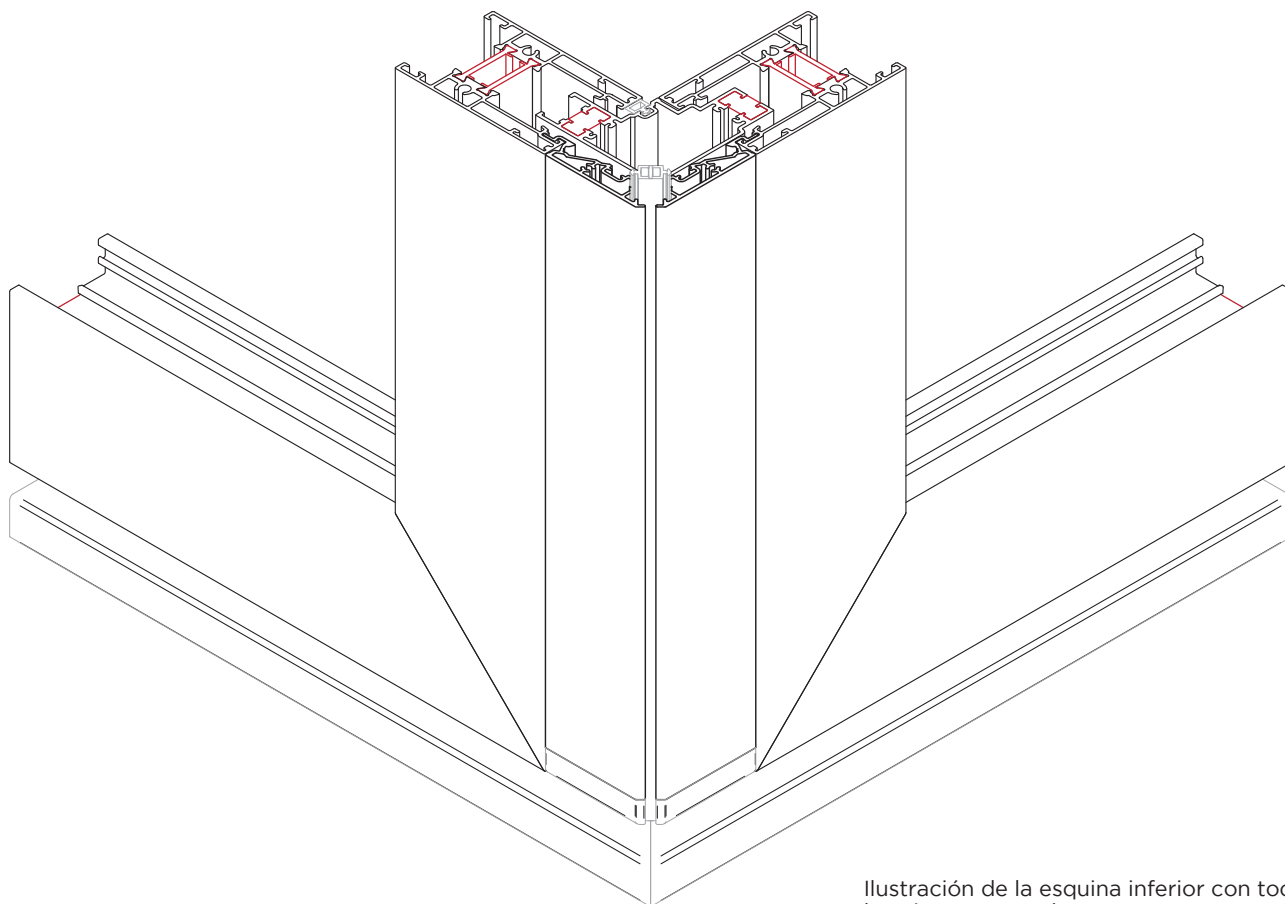
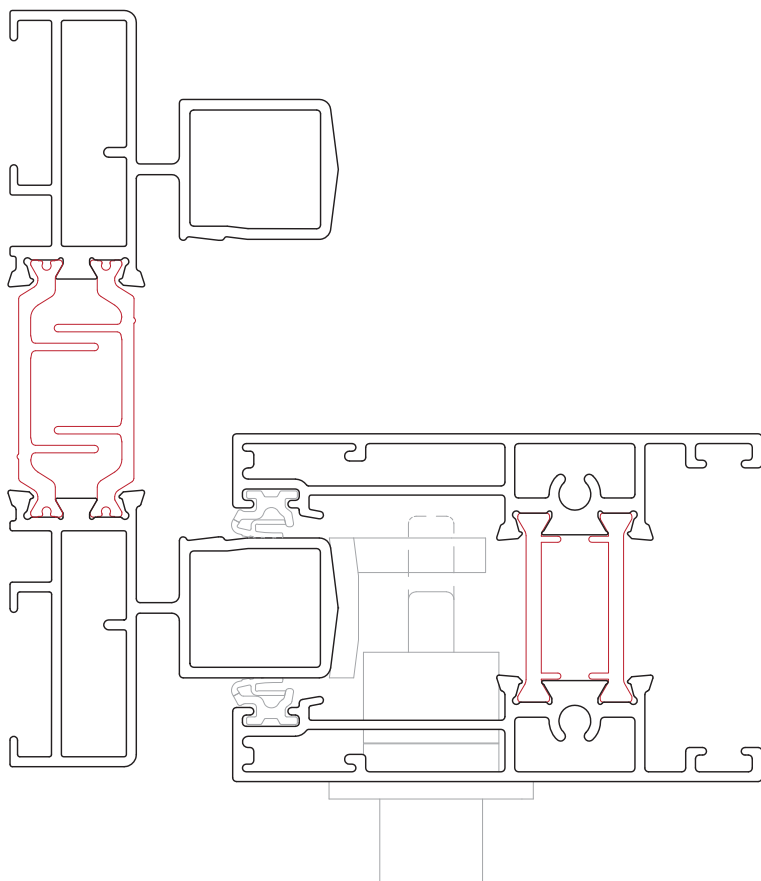
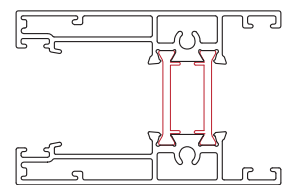


Ilustración de la esquina inferior con todas las piezas montadas.

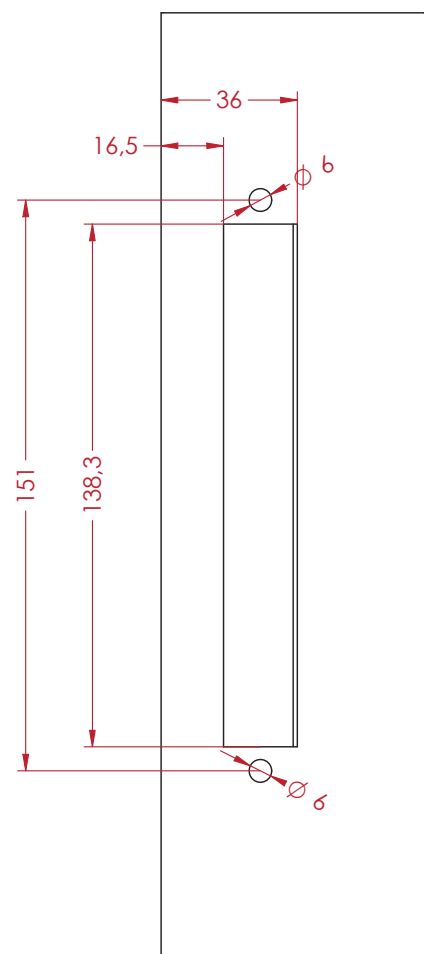
Cierre Embutido 0680-A - Mecanizado Hoja 9045



ESCALA 1:1

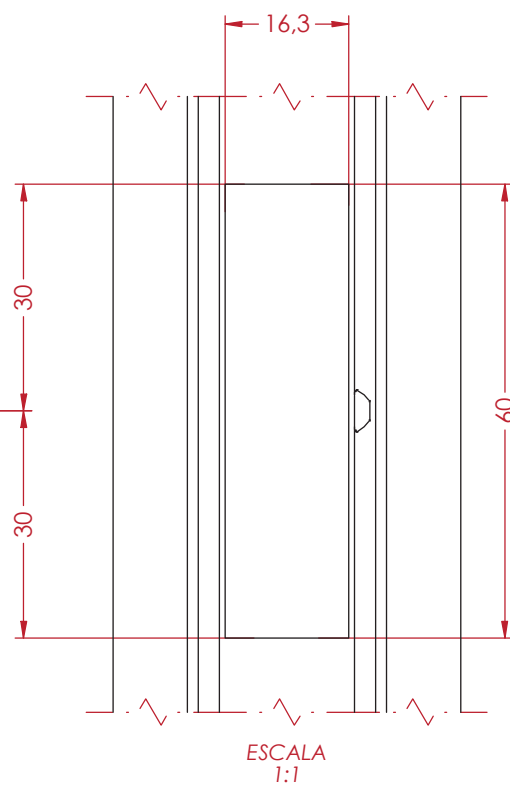
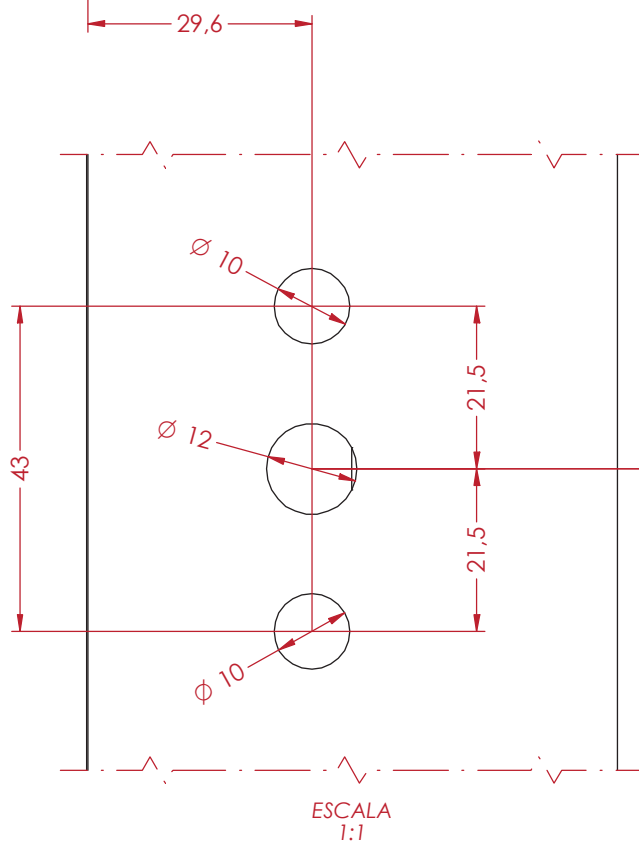
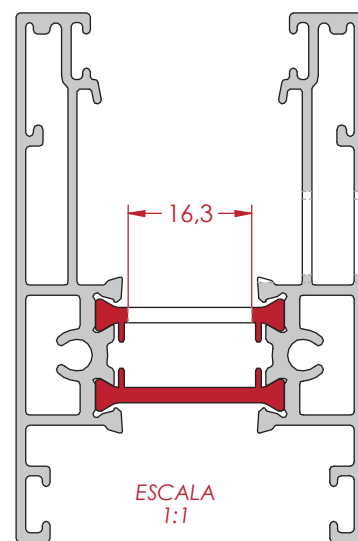
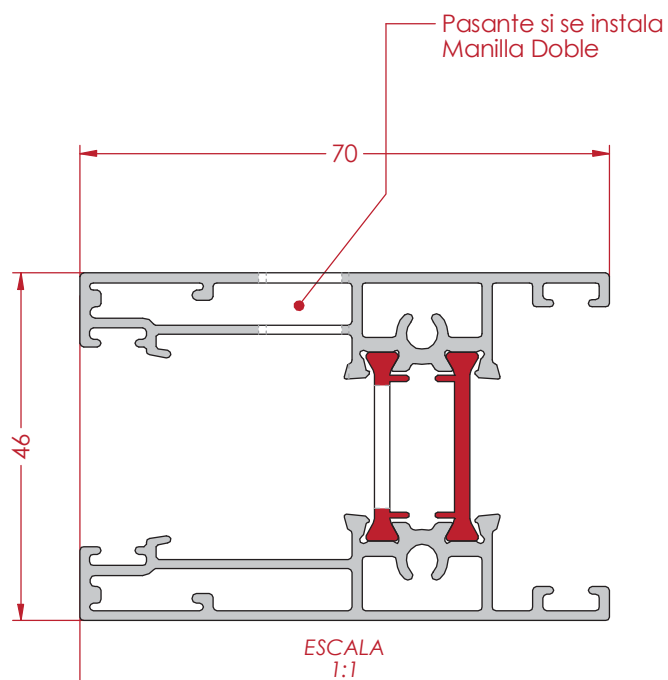


ESCALA 1:2

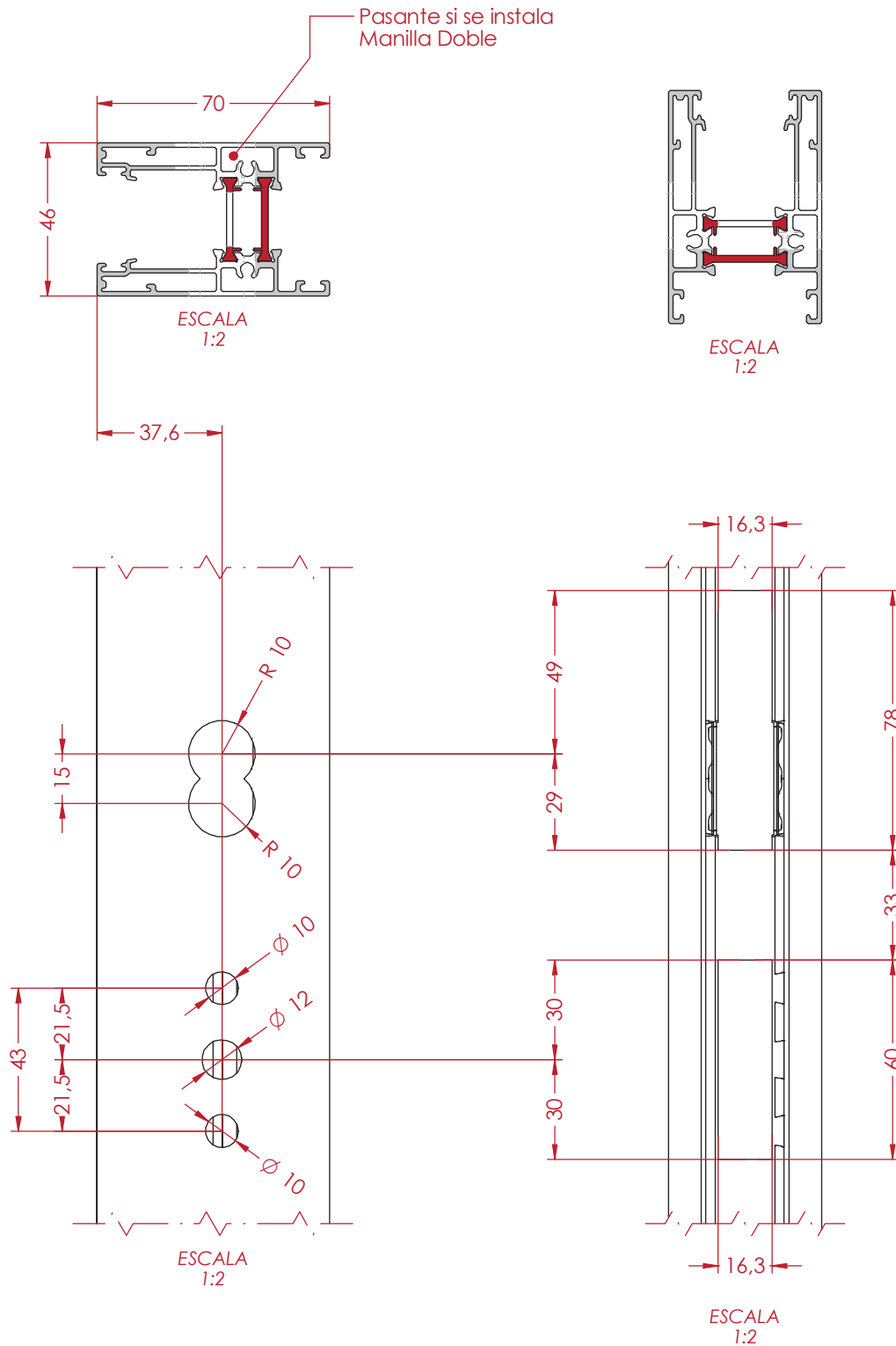


ESCALA 1:2

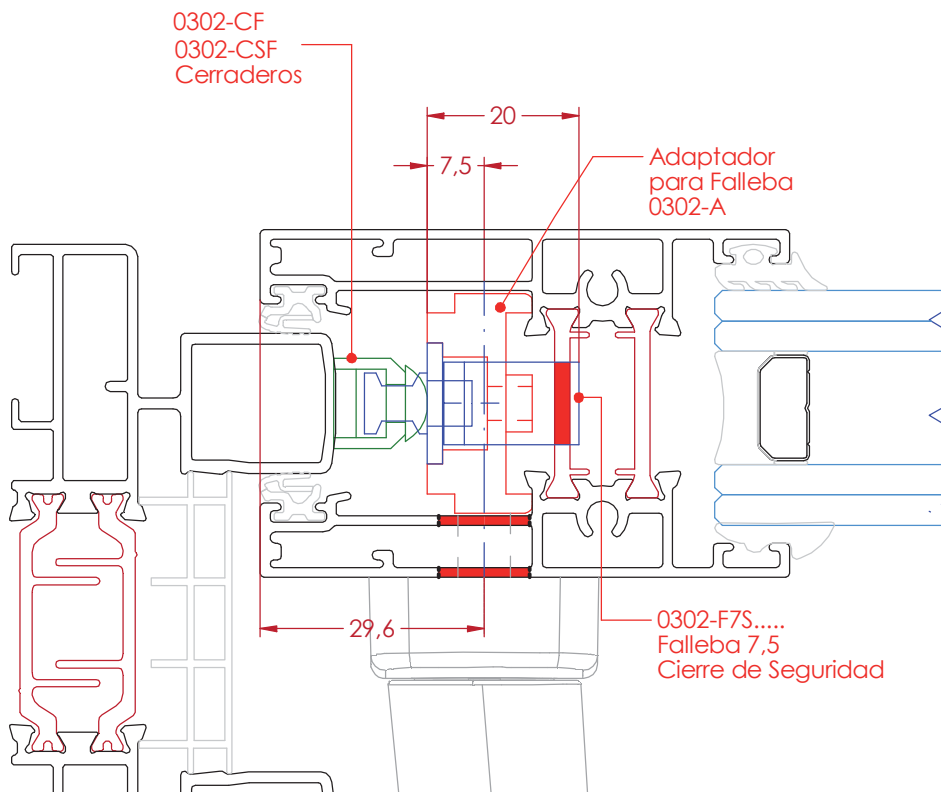
Mecanizado de las Hojas - Cierre Multipunto Manilla



Mecanizado de las Hojas - Cierre Multipunto con Cerradura y Manilla

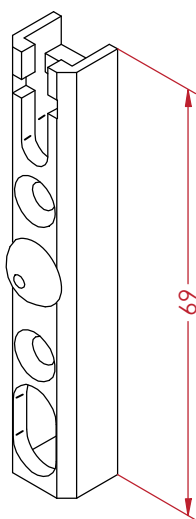


Cierre Multipunto - Falleba y Manilla (1)

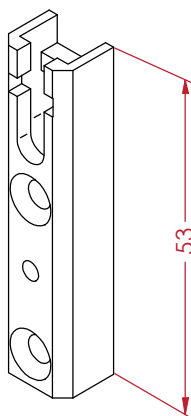


Notas:

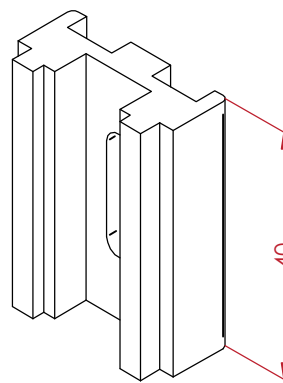
- La cantidad de Cierres de Seguridad por Hoja viene determinado por la altura de esta.
Ver la tabla de Fallebas (Pag. 51) para determinar la cantidad de cierres que tiene cada modelo.
- Se coloca un adaptador de falleba (0302-A) por cada tornillo de sujeción de falleba.
Ver la tabla de Fallebas (Pag. 51) para determinar la cantidad de tornillos o adaptadores que tiene cada modelo.



CIERRE de SEGURIDAD
FRESADO
0302-CSF



CIERRE
FRESADO
0302-CF



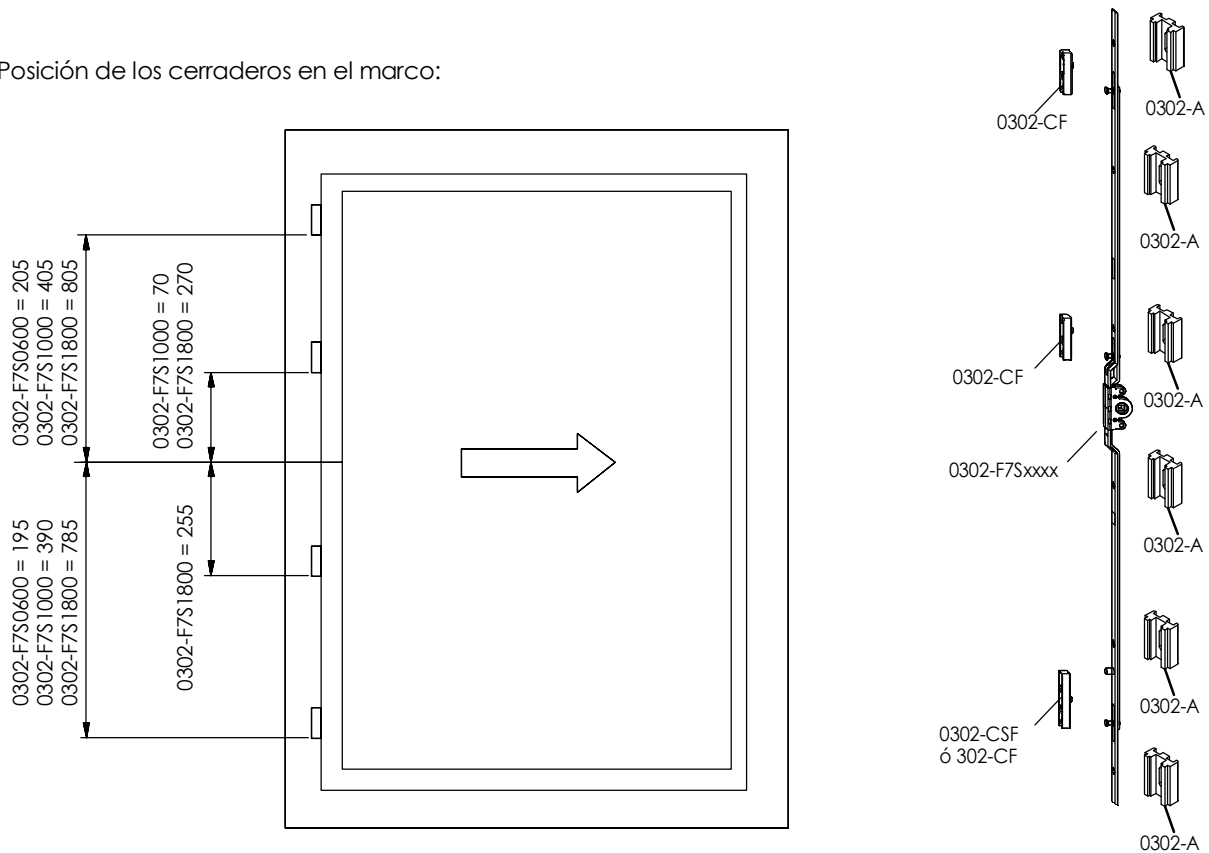
ADAPTADOR
0302-A
FALLEBA



FALLEBA
0302-FC...

Cierre Multipunto - Falleba y Manilla (2)

Posición de los cerraderos en el marco:



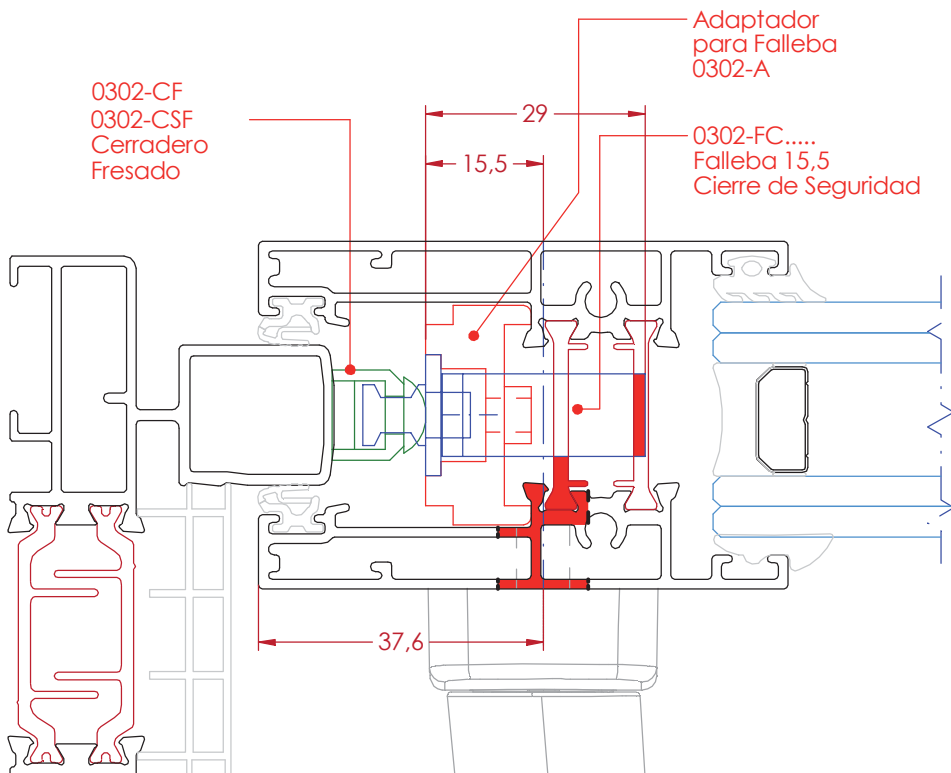
FALLEBA D7.5				
REFERENCIA	DESCRIPCIÓN	RANGO DE APLICACIÓN	Nº CIERRES	Nº ADAPTADORES
0302-F7S0600	Falleba 0600 D7.5 con antielevación	600 - 1000	2	4
0302-F7S1000	Falleba 1000 D7.5 con antielevación	1001 - 1800	3	6
0302-F7S1800	Falleba 1800 D7.5 con antielevación	1801 - 2200	4	10

Nota:
- El campo de aplicación se refiere a medidas del canal de herraje. Recomendamos descontar 100mm del alto de hoja para la elección de la falleba correcta.

OTROS ACCESORIOS		
REFERENCIA	DESCRIPCIÓN	UNDS
0302-M.....	Manilla	1 x falleba
0302-CSF	Cerradero de Seguridad Fresado	ver tabla Falleba
0302-CF	Cerradero Fresado	ver tabla Falleba
0302-A	Adaptador de Falleba	ver tabla Falleba

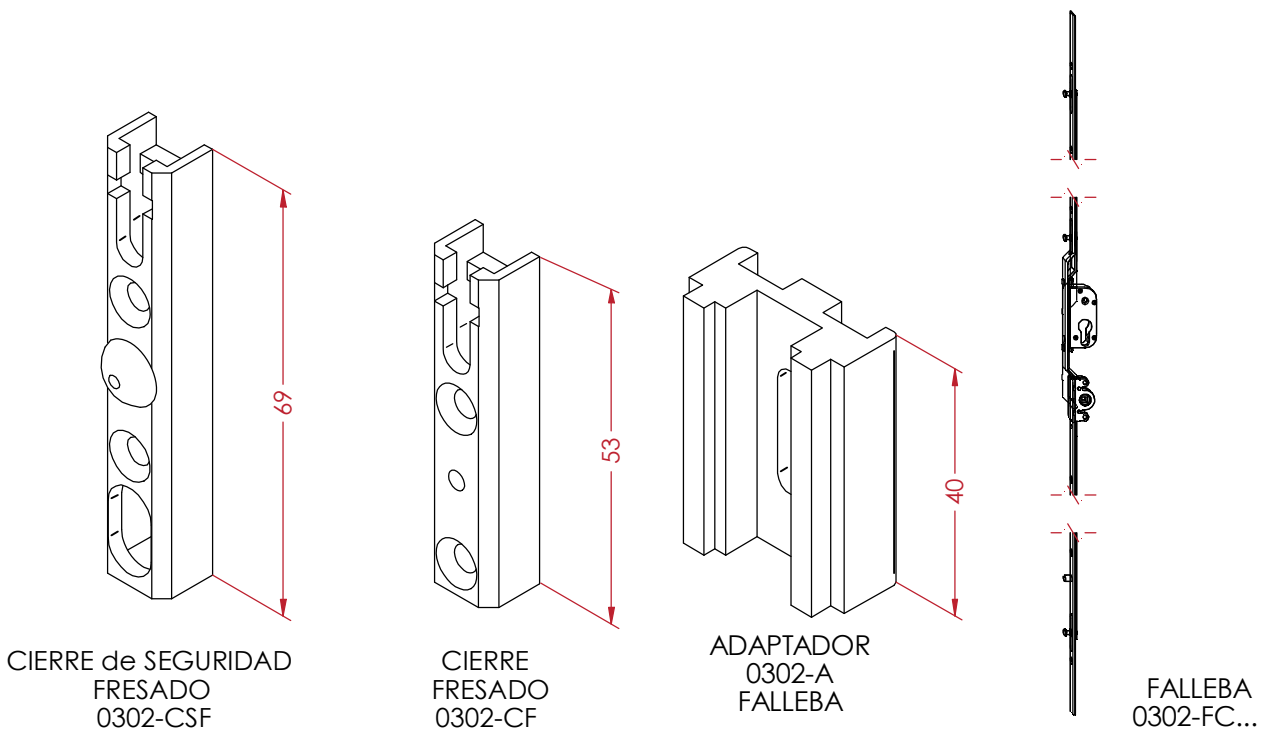
Nota:
- Este desglose es válido para una balconera con cerradura y manilla interior y exterior.
- Manillas y cuadradillo opcionales. Se puede poner cualquier otra manilla. Existen manillas acodadas especiales para correderas.

Cierre Multipunto - Falleba con Cerradura y Manilla (1)



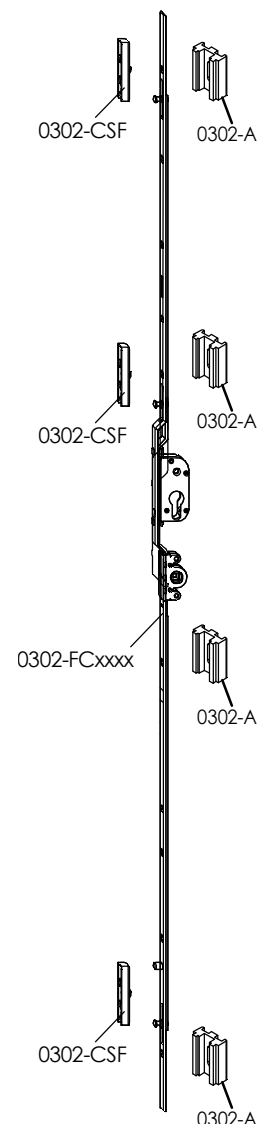
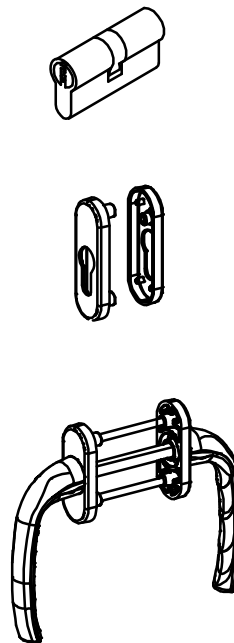
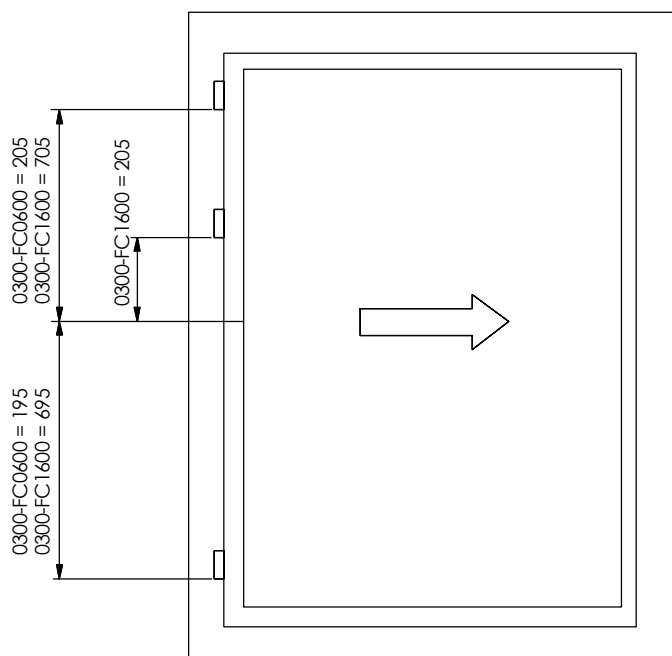
Notas:

- La cantidad de Cierres de Seguridad por Hoja viene determinado por la altura de esta.
Ver la tabla de Fallebas (Pag. 51) para determinar la cantidad de cierres que tiene cada modelo.
- Se coloca un adaptador de falleba (0302-A) por cada tornillo de sujeción de falleba.
Ver la tabla de Fallebas (Pag. 51) para determinar la cantidad de tornillos o adaptadores que tiene cada modelo.



Cierre Multipunto - Falleba con Cerradura y Manilla (2)

Posición de los cerraderos en el marco:



FALLEBA D15.5				
REFERENCIA	DESCRIPCIÓN	RANGO DE APLICACIÓN	Nº CIERRES	Nº ADAPTADORES
0302-FC0600	Falleba Cerrable 0600 D15.5	600 - 1600	2	3
0302-FC1600	Falleba Cerrable 1600 D15.5	1601 - 2200	3	10

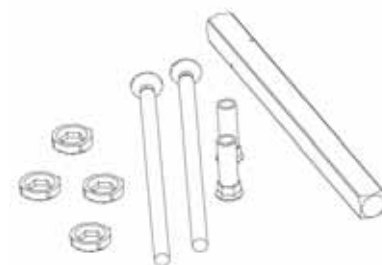
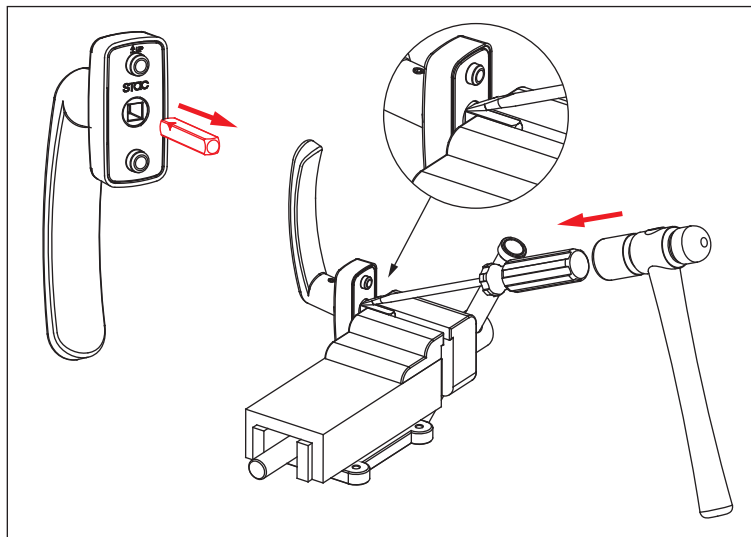
Nota:
- El campo de aplicación se refiere a medidas del canal de herraje.

OTROS ACCESORIOS		
REFERENCIA	DESCRIPCIÓN	UNDS
W1260918	Rosetón Cilindro (9016 Blanco)	x2
W1260828	Cilindro ECO/ME 30/30	x1
0302-MPD	Manilla Acodada a Derechas para Balconera	x1 cada falleba
0302-MPI	Manilla Acodada a Izquierdas para Balconera	x1 cada falleba
0302-N	Kit Cuadradillo y Tornillos para Manilla Doble	x1 cada falleba
0302-CSF	Cerradero de Seguridad Fresado	ver tabla Falleba
0302-CF	Cerradero Fresado	ver tabla Falleba
0302-A	Adaptador Falleba	ver tabla Falleba

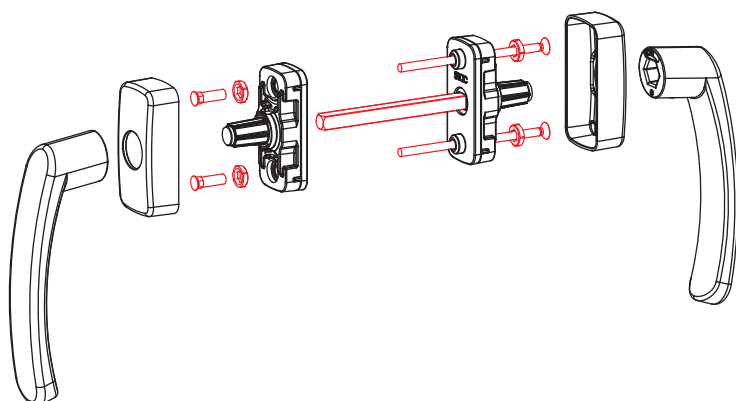
Nota:

- Este desglose es válido para una balconera con cerradura y manilla interior y exterior.
- Manillas y cuadradillo opcionales. Se puede poner cualquier otra manilla. Existen manillas acodadas especiales para correderas.

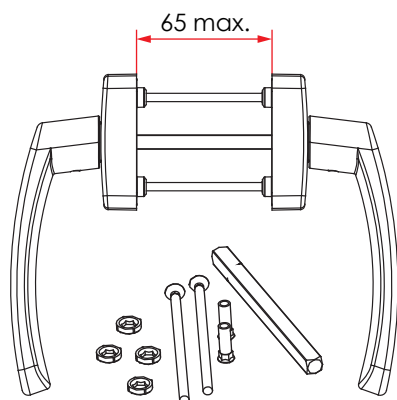
Manilla Doble - Accesorio 0302-N



Ref.0302-N
Kit Tornillos
para Manilla Doble



Ref.0302-MD
Manilla Acodada
Dcha



0302-N





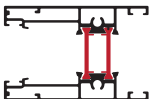




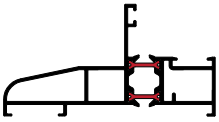



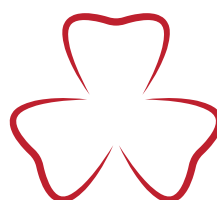
Ref.0302-MI
Manilla Acodada
Izqda

Nota de montaje:

Se une una manilla izquierda con una manilla derecha mediante el kit de tornillos 0302-N, para así poder fijar una manilla contra la otra.

Momento de Inercia

	REF.	DESCRIPCIÓN	MOMENTOS INERCIA cm ⁴	
			I _x	I _y
	9040	CERCO	10.55	56.69
	9041	CERCO CON RECOGEAGUAS	11.44	69.72
	9042	CERCO 3 CARRILES	16.46	234.1
	9043	CERCO 3C RECOGEAGUAS	17.42	264.94
	9045	HOJA	18.09	24.80
	9046A	HOJA MÍNIMA	4.04	9.78
	9047A	HOJA MÍNIMA TIRADOR	48.54	5.28
	9048	TAPETA HOJA CENTROS	4.98	1.04
	9049A	HOJA MÍNIMA REFORZADA	15,18	3,14
	9885	CERCO FIJO	8.19	75.42
	9886	PILASTRA	8.52	9.70



GRUPO AYUSO

SISTEMAS DE ALUMINIO, PVC Y VIDRIO

Avda. de la industria, 8
28823 - Coslada (Madrid)
www.grupoayuso.org